

# Mini - Kugelhähne

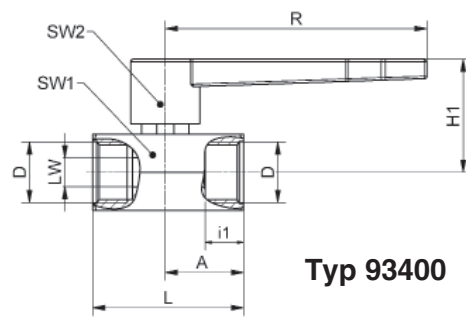
## mini - ball valves

Baureihe

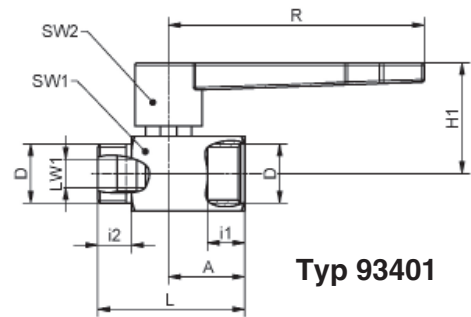
934

bis PN 12  
to PN 12

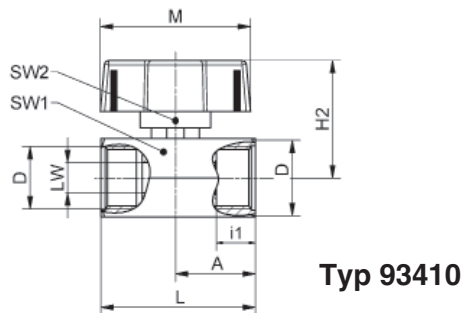
G 1/4 - G 1/2



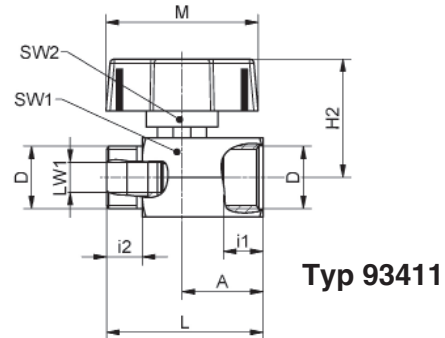
Typ 93400



Typ 93401



Typ 93410



Typ 93411

### Konstruktions-Merkmale

- Gehäuse aus Messing, sandgestrahlt, vernickelt
- Innen-/Außengewinde nach DIN ISO 228
- Wartungsfrei
- Griffstellung gibt die Durchflussrichtung an
- Griff um 45° umsetzbar

### Material:

Gehäuse: CW617N vernickelt  
Kugel: CW617N verchromt  
Kugeldichtung: PTFE  
Schaltwelle: CW614N  
Schaltwellendichtung: 2 O-Ringe (Viton)  
Griff: Polyamid, schwarz

### Temperaturbereich:

-20°C bis + 90°C  
(abhängig vom Betriebsdruck)

### Verwendung:

Druckluft, Wasser, Kraftstoffe usw.

### Design features

- body made of brass nickel plated, sandplasted
- female thread/ male thread acc. to DIN ISO 228
- maintenance free
- handle position indicates flow direction
- handle can be mounted also in 45° positions

### materials:

body: CW617N nickel plated  
ball: CW617N chrome plated  
ball seal: PTFE  
stem: CW614N  
stem seal: 2 O-rings, ( viton)  
handle: polyamid, black

### working temperature:

-20°C to + 90°C  
(depending on working pressure)

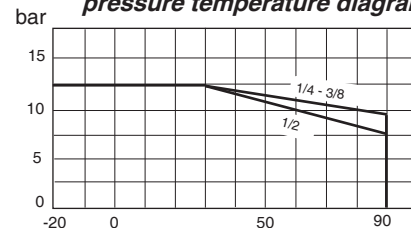
### suitable for:

compressed air, water, fuels etc.

### Bestellbeispiel: ordering example:

Kugelhahn beiderseits Innengewinde  
mit Flügelgriff Größe 1/2 = **93410 - 1/2**  
ball valve female/female threads  
with T-handle size = **93410 - 1/2**

### Druck-Temperaturdiagramm pressure temperature diagram



Andere Anschlussarten, sowie Schlauchanschlüsse auf Anfrage /  
other connections or hose connections on request

Maße in mm, dimensions in mm

DN	LW <sub>1</sub>	PN bar	D DIN ISO 228	i <sub>1</sub>	i <sub>2</sub>	L	A	SW <sub>1</sub> sechskant hexagon	SW <sub>2</sub> vierkant square	R ~	M ~	H <sub>1</sub> ~	H <sub>2</sub> ~	Gewicht / weight in gramm	
														IG/IG	IG/AG
8	8	12	G 1/4	10	9,5	41,5	21,5	21	9	72	40,5	31	31,5	112	98
10	8	12	G 3/8	10,5	9,5	41,5	21,5	21	9	72	40,5	31	31,5	99	94
15	10	12	G 1/2	12,5	13	49,0	26,0	25	9	72	40,5	33	33,0	144	137