

# Kugelhähne aus Messing

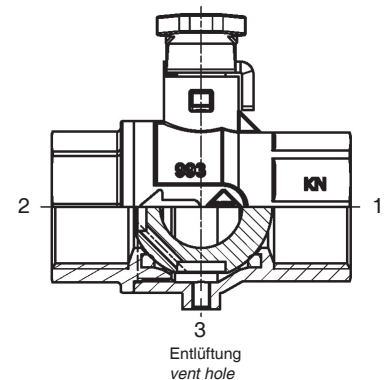
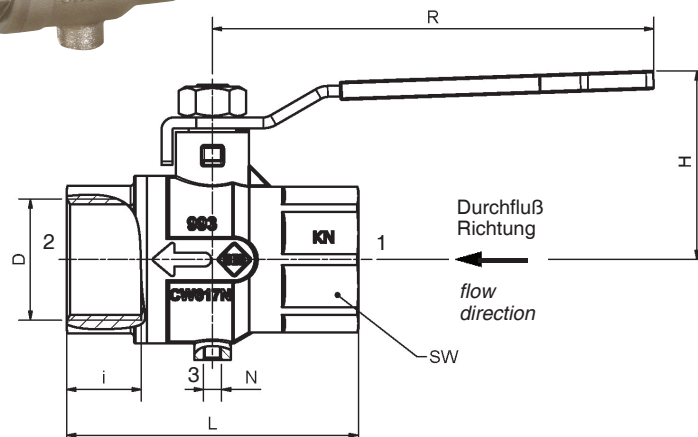
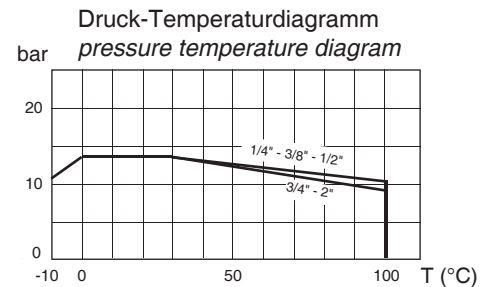
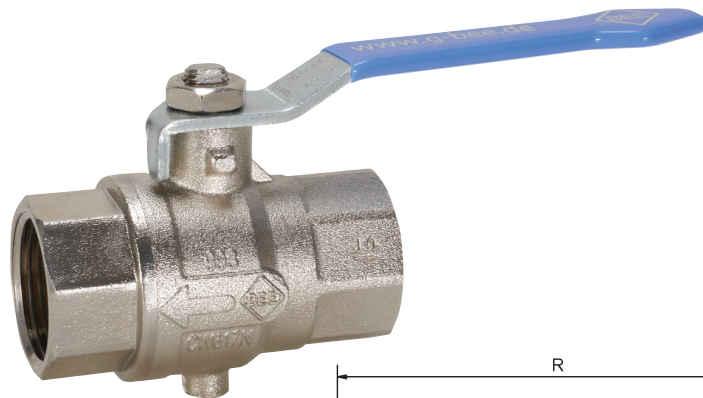
## brass ball valves

mit Entlüftung  
with vent hole

G1/4 - G2

Baureihe

993



### Konstruktions-Merkmale

- Innengewinde nach DIN ISO 228
- silikonfrei
- ausblassichere Schaltwelle

### Material:

Gehäuse: Messing vernickelt  
Kugel: Messing verchromt  
Kugeldichtung: PTFE (15% GF)  
Schaltwelle: Messing verchromt  
O-Ring: Viton  
Griff: Stahl mit blauer Kunststoffummantelung

### Temperaturbereich:

-10°C bis +100°C (abhängig vom Betriebsdruck)

### Verwendung:

vorwiegend für Druckluft

### Bemerkungen:

Gehäuse mit Zwangsentlüftung,  
Anschluß Innengewinde M5 / G<sup>1/4</sup>  
abschließbar in offen und geschlossen Stellung  
durch Zubehör Abschließvorrichtung Baureihe 421

### Design features

- female threads acc. to DIN ISO 228
- free of silicone
- blow out proof stem

### material:

body: brass nickel plated  
ball: brass chrome plated  
ball seal: PTFE (15% GF)  
stem: brass chrome plated  
o-ring: Viton  
handle: steel, with blue plastic cover

### working temperature:

-10°C to +100°C (depending on working pressure)

### suitable for:

mostly used for compressed air

### remarks:

body with vent hole  
connection thread M5 / G<sup>1/4</sup>  
lockable in open and closed position  
with additional locking device series 421

\*i = nutzbare Gewindelänge, i = useable length of thread

Maße in mm, dimensions in mm

DN	LW	PN bar	D DIN ISO 228	i*	L	N	H	SW	R	Gewicht weight ~kg	Best.-Nr. ordering no.
8	8,5	14	G 1/4	12,0	45,5	M5	34,5	20	81,5	0,15	993 - 1/4
10	8,5	14	G 3/8	12,5	46,0	M5	34,5	20	81,5	0,14	993 - 3/8
15	13,0	14	G 1/2	16,0	60,0	M5	39,0	25	101,5	0,24	993 - 1/2
20	18,0	14	G 3/4	16,5	66,0	M5	42,0	31	101,5	0,37	993 - 3/4
25	22,0	14	G 1	20,5	80,0	M5	52,0	38	121,0	0,61	993 - 1
32	28,0	14	G 1 1/4	22,5	94,0	G <sup>1/4</sup>	56,5	48	121,0	0,95	993 - 1 1/4
40	36,0	14	G 1 1/2	22,0	103,0	G <sup>1/4</sup>	71,5	54	158,0	1,42	993 - 1 1/2
50	46,0	14	G 2	26,5	123,0	G <sup>1/4</sup>	79,5	66	158,0	2,47	993 - 2