

Pumpenkugelhahn

Pump ball valve

Baureihe
982T

mit und ohne Sperrventil PN10
with and without shut off valve PN 10

Rp 1 - Rp 1 ¼



ohne Sperrventil /
without shut off valve



mit Sperrventil /
with shut off valve

Konstruktions-Merkmale

Material:

Gehäuse: Messing vernickelt (CW 617N)
Kugel: Messing verchromt (CW 614N)
Kugeldichtung: PTFE
O-Ringe: EPDM
Sperrventil: POM
ISO-T-Griff: PA 6

Temperaturbereich:

- 10°C bis + 120°C

Verwendung:

Heizungswasser,
Wasser Glykol-Mischungen

Bemerkungen:

Pumpenanschlußmutter muss separat bestellt werden

Design features

material:

body: brass nickel plated (CW 617N)
ball: brass chrome plated (CW614N)
ball seal: PTFE
O-rings: EPDM
shut off valve: POM
ISO-T-handle: PA 6

working temperature:

- 10°C up to + 120°C

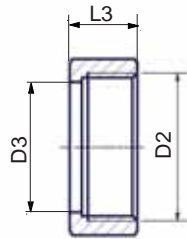
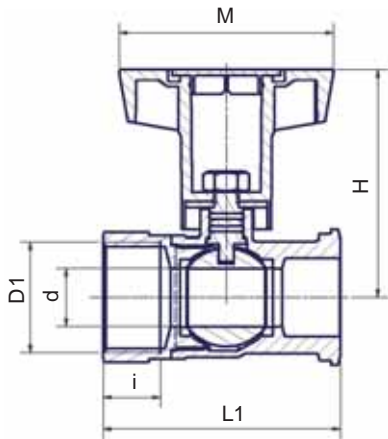
suitable for:

heating water,
water glycol compound

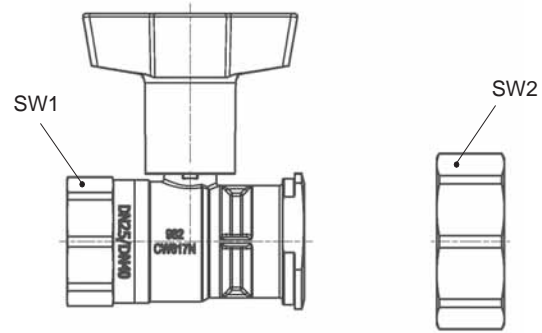
remarks:

flare nut must be ordered separately

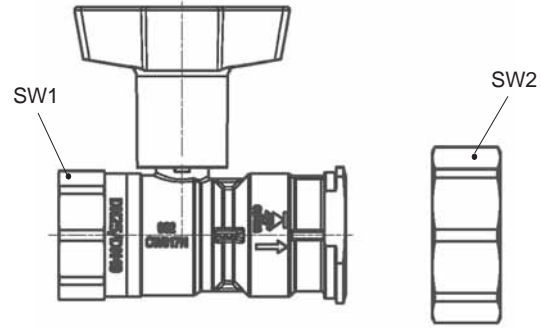
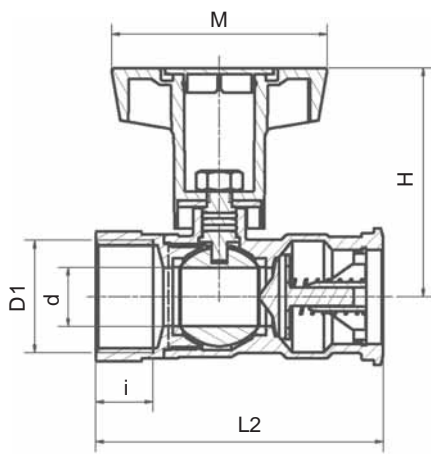
ohne Sperrventil /
without shut off valve



Pumpenanschlußmutter muss
seperat bestellt werden/
flare nut must be ordered separately



mit Sperrventil /
with shut off valve



ohne Sperrventil /
without shut off valve

DN LW	D1 ISO 7-1	D2 DIN ISO 228/1	D3	d	PN bar	L1	L3	i	H ~	M ~	SW1	SW2	Kv	Gewicht weight ~kg ohne Sperrventil / without shut off valve	Zubehör/ spare part PAM
25	Rp 1	G 1½	42	19,0	10	77	22	18,5	74	70	47	54	22,54	0,433	PAM 40
32	Rp 1¼	G 1½	42	19,0	10	84	22	21,0	74	70	47	54	22,54	0,491	PAM 40
32	Rp 1¼	G 2	53	24,0	10	85	24	21,0	86,5	80	47	65	25,06	0,590	PAM 50

mit Sperrventil /
with shut off valve

DN LW	D1 ISO 7-1	D2 DIN ISO 228/1	D3	d	PN bar	L2	L3	i	H ~	M ~	SW1	SW2	Kv	Gewicht weight ~kg mit Sperrventil / with shut off valve	Zubehör/ spare part PAM
25	Rp 1	G 1½	42	19,0	10	93	22	18,5	74	70	47	54	8,55	0,444	PAM 40
32	Rp 1¼	G 1½	42	19,0	10	108	22	21,0	74	70	47	54	8,55	0,544	PAM 40
32	Rp 1¼	G 2	53	24,0	10	113,5	24	21,0	86,5	80	47	65	12,2	0,720	PAM 50

**Bestell - Schlüssel
Order - Code**

Pumpenhahn ohne Sperrventil
ball valve without shut off valve
982T-25-40

**Bestell - Schlüssel
Order - Code**

Pumpenhahn mit Sperrventil
ball valve with shut off valve
982T-25-40-SV

**Bestell - Schlüssel
Order - Code**

Pumpenanschlußmutter
pump connection nut
PAM 40