

# Mini - Kugelhähne

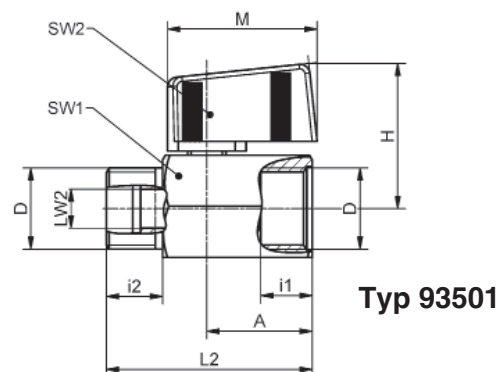
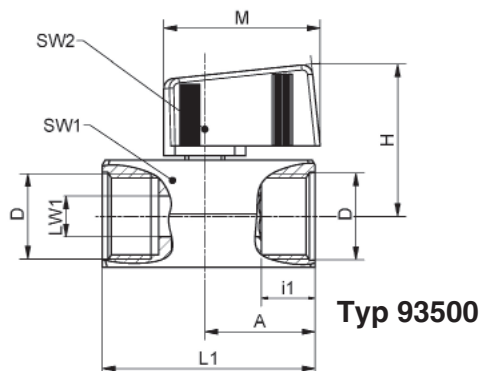
## mini-ball valves

Baureihe

935

bis PN 30  
to PN30

G 1/8 - G 3/4



### Konstruktions-Merkmale

- Gehäuse aus Messing, sandgestrahlt, vernickelt
- Innen-/Außengewinde nach DIN ISO 228
- Ausblasseichere Schaltwelle mit O-Ring
- Wartungsfrei
- Griffstellung gibt die Durchflussrichtung an

### Material:

Gehäuse: CW617N vernickelt  
 Kugel: CW617N verchromt  
 Kugeldichtung: PTFE  
 Schaltwelle: CW617N  
 Spindeldichtung: O-Ring von 1/8 - 1/2 = Viton  
 3/4 = NBR  
 Griff: Polyamid, schwarz

### Temperaturbereich:

-20°C bis +90°C  
 (abhängig vom Betriebsdruck)

### Verwendung:

Druckluft, Wasser, Kraftstoffe usw.

### Design features

- body made of brass nickel plated, sandplasted
- female thread/ male thread acc. to DIN ISO 228
- blow out proof stem design with O-ring
- maintenance free
- handle position indicates flow direction

### materials:

body: CW617N nickel plated  
 ball: CW617N chrome plated  
 ball seal: PTFE  
 stem: CW617N  
 stem seal: O-ring from 1/8 - 1/2 = Viton  
 3/4 = NBR  
 handle: polyamid, black

### working temperature:

-20°C to +90°C  
 (depending on working pressure)

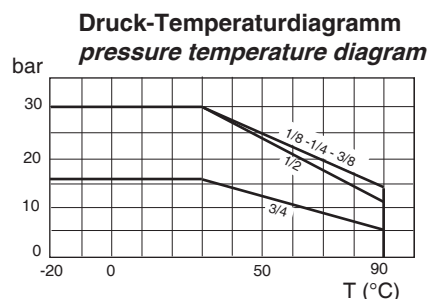
### suitable for:

compressed air, water, fuels acc.

### Bestellbeispiel:

#### ordering example:

Kugelhahn beiderseits Innengewinde  
 mit Flügelgriff Größe 1/2 = 93500 - 1/2  
 ball valve female/female threads  
 with T-handle size = 93500 - 1/2



i = nutzbare Gewindetiefe, useable length of thread

Maße in mm, dimensions in mm

DN	LW <sub>1</sub>	LW <sub>2</sub>	PN bar	D DIN ISO 228	i <sub>1</sub>	i <sub>2</sub>	L <sub>1</sub>	L <sub>2</sub>	A	SW <sub>1</sub> sechskant hexagon	SW <sub>2</sub> zweifach 2-flat	M ~	H <sub>1</sub> ~	Gewicht in gramm	
														IG/IG	IG/AG
6	7,5	4	30	G 1/8	10	10	41,5	41,5	21,5	21	4,5	31	30	114	86
8	7,5	7,5	30	G 1/4	10	11	41,5	42	21,5	21	4,5	31	30	96	81
10	7,5	7,5	30	G 3/8	10,5	11,5	41,5	42	21,5	21	4,5	31	30	90	84
15	10	10	30	G 1/2	12	13	49	49	26	25	4,5	31	31	133	120
20	12	12	16	G 3/4	12	14	54	51	27	30	5	30	32	194	178