

# Kugelhähne aus Messing

## brass ball valves

mit vollem Durchgang (schwere Ausführung)  
full port design (heavy design)

R $\frac{1}{4}$  - R4

Baureihe

933



### Konstruktions-Merkmale

- voller Durchgang
- Innen / Außengewinde
- Innengewinde nach DIN ISO 228-1
- Außengewinde nach ISO 7/1
- silikonfrei 1/4"-2"
- ausblassichere vernickelte Messingschaltwelle
- DN6-DN50 einstellbare Stopfbuchse
- DN65-DN100 mit O-Ring 1xViton 1xPerbunan
- Flügelgriff bis 1" (DN 25)  
Hebelgriff für alle Varianten

### **Material:**

Gehäuse: CW617N vernickelt  
Kugel: CW614N verchromt  
Kugeldichtung: PTFE  
Stopfbuchsen-  
dichtung: PTFE  
Griff: bis DN50 Stahl verzinkt mit  
schwarzer Kunststoffummantelung  
ab DN 65 Alu Druckguss,  
lackiert

### **Temperaturbereich:**

-20° C bis +170° C  
(abhängig vom Betriebsdruck)

### **Zulassungen**

- PED 97/23/EG Kat. 1 Modul A

### **Verwendung:**

Öle, Druckluft, Wasser, Lösungsmittel, Kraftstoffe,  
Dampf DN6 - DN50

### **Bemerkung:**

Stopfbuchsmutter muß in zeitlichen Abständen  
nachgezogen werden  
abschließbar in offen und geschlossen Stellung  
durch Zubehör Abschließvorrichtung Baureihe 422

### Design features

- full port design
- female thread / male thread
- female thread acc. to DIN ISO 228-1
- male threads acc. to ISO 7/1
- free of silicone 1/4"-2"
- blow out proof nickel plated brass stem
- DN6-DN50 adjustable stem packing
- DN65-DN100 with O-ring 1xViton 1xPerbunan
- T-handle up to size 1" (DN 25)  
standard handle for all types

### **material:**

body: CW617N nickel plated  
ball: CW614N chrome plated  
ball seal: PTFE

packing: PTFE  
handle: up to DN 50 steel zinc coated with  
black plastic cover  
from DN 65 alu pressure casting,  
coated

### **working temperature:**

-20° C to +170° C  
(depending on working pressure)

### **approvals**

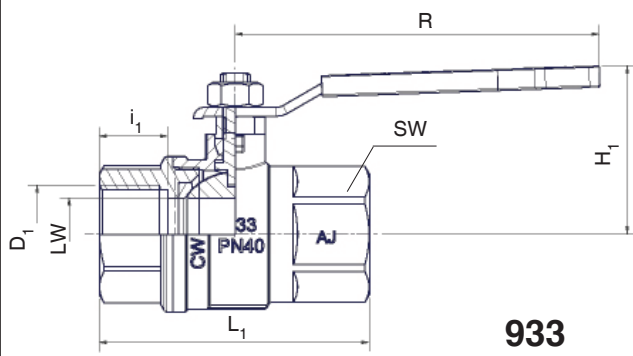
- pressure equipment directive 97/23/EG  
cat. 1 module A

### **suitable for:**

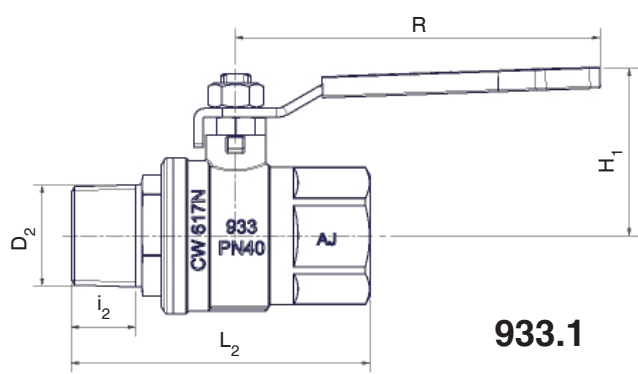
oils, compressed air, water, solvents, fuels  
steam DN6 - DN50

### **remark:**

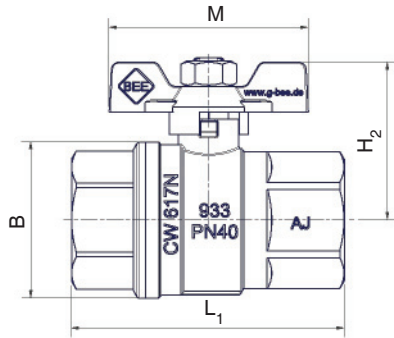
gland nut must be adjusted in intervals  
lockable in open and closed position  
with additional locking device series 422



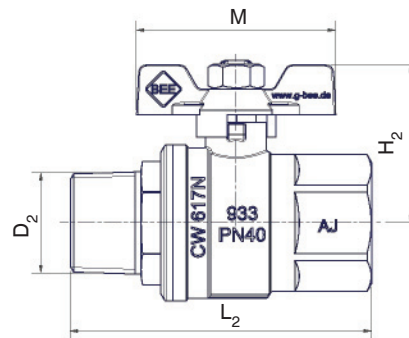
**933**



**933.1**



**933.2**

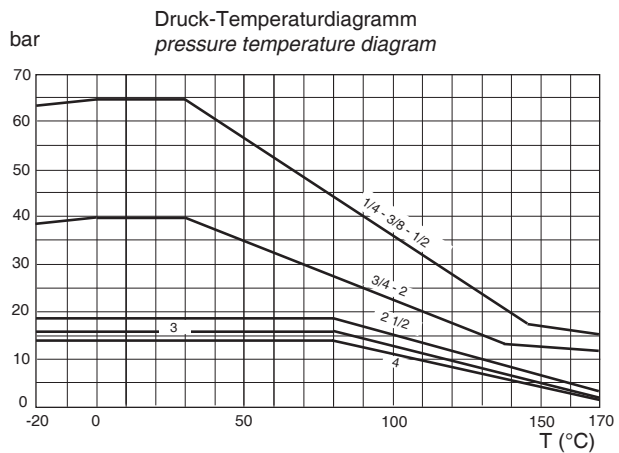


**933.3**

**Bestellbeispiel**  
**ordering example**

Kugelhahn beiderseits Innen-  
gewinde mit Flügelgriff 1/2  
*ball valve female / female thread*  
with T-handle 1/2

**933.2 - 1/2**



Typ	Gewicht ~ kg - weight ~ kg										
	1/4	3/8	1/2	3/4	1	1 1/4	1 1/2	2	2 1/2	3	4
933	0,190	0,170	0,260	0,450	0,795	1,105	1,545	2,505	5,250	7,400	11,100
933.1	0,190	0,190	0,270	0,450	0,790	1,110	1,605	2,440	5,100	7,600	11,500
933.2	0,170	0,150	0,240	0,405	0,755	---	---	---	---	---	---
933.3	0,170	0,170	0,250	0,410	0,745	---	---	---	---	---	---

Maße in mm, dimensions in mm															
DN	LW	PN bar	D <sub>1</sub> DIN ISO 228-1	D <sub>2</sub> ISO 7/1	L <sub>1</sub> ± 2	L <sub>2</sub> ± 2	i <sub>1</sub>	i <sub>2</sub>	B	H <sub>1</sub>	H <sub>2</sub>	R	M	SW	
6	8	65	G 1/4	R 1/4	51	62	12,5	11,0	28	40	38	82	50	22	
10	10	65	G 3/8	R 3/8	51	62	12,5	11,0	28	40	38	82	50	22	
15	15	65	G 1/2	R 1/2	61	72	15,5	15,0	34	42	42	102	50	27	
20	20	40	G 3/4	R 3/4	74,5	83	18,0	18,5	44	52	48	121	66	32	
25	25	40	G 1	R 1	90,5	100	21,0	21,5	52	57	54	121	66	41	
32	32	40	G 1 1/4	R 1 1/4	104	112	23,5	24,0	65	70	-	159	-	50	
40	40	40	G 1 1/2	R 1 1/2	117	127	26,5	25,5	80	78	-	159	-	55	
50	50	40	G 2	R 2	135	142	29,0	25,5	96	87	-	159	-	70	
65	63	18	G 2 1/2	G 2 1/2	DIN ISO 228-1	148	155,5	25,0	18,0	122	126	-	250	-	85
80	74	16	G 3	G 3		168	178	27,5	16,0	142	135	-	250	-	99
100	97	14	G 4	G 4		204	208	30,0	14,0	180	153	-	250	-	125

sechskant, hexagon

achtkant, octagon