

# Wärmedämmschalen

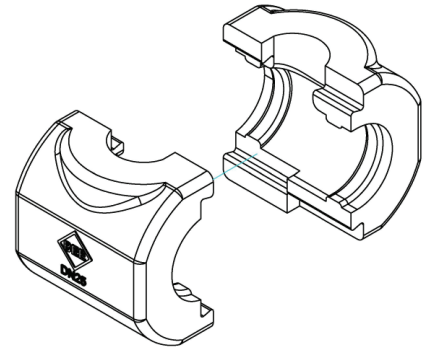
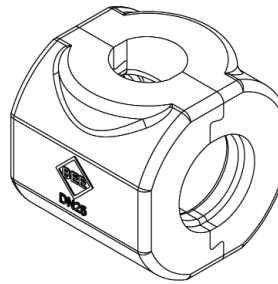
heating insulation boxes

Baureihe

984WDS

für ISO-T Griff  
for ISO-T handle

DN15-DN50



## Konstruktions-Merkmale

- Wärmedämmschalen aus EPP
- Baustoffklasse B2 nach DIN 4102
- schadstofffrei und recycelfähig
- keine externe Fixierung nötig
- abnehmbar und wiederverwendbar

Material: EPP  
(expandiertes Polypropylen)  
Farbe: anthrazit  
Baustoffklasse: B2 nach DIN 4102  
Spez. Raumgewicht: 40-45 Kg/m<sup>2</sup>  
Wärmeleitfähigkeit: 0,035 W/mK  
(nach DIN 52616)

## Design features

- heating insulation boxes, EPP
- building material class B2 to DIN 4102
- pollutant free and recyclable
- no external fixing is necessary
- removable and recyclable

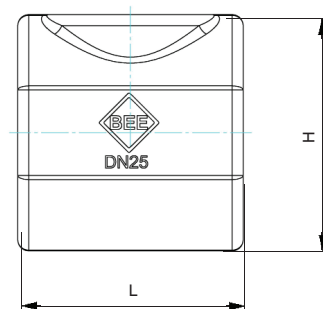
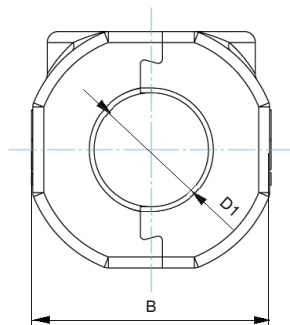
material: EPP  
(expanded polypropylene)  
colour: anthrazit  
building material class: B2 to DIN 4102  
specific density: 40-45 Kg/m<sup>2</sup>  
thermal conductivity: 0,035 W/mK  
(to DIN 52616)

## Temperaturbereich:

- bis 110°C

## working temperature:

- up to 110°C



Maße in mm, dimensions in mm

DN	D1	L	B	H
8 / 10	Auf Anfrage			
15	1/2	62	62	62
20	3/4	72	76	76
25	1	82	86	86
32	1 1/4	94,5	101	100,5
40	1 1/2	103	121	120,5
50	2	125	146	146

### Bestellbeispiel:

#### ordering example:

Wärmedämmschale für Kugelhahn mit  
ISO-T Griff 1/2  
heating insulation boxes for ball valve  
with T-handle 1/2

**984WDS - 1/2**