

# Kugelhähne aus Messing

## brass ball valves

mit vollem Durchgang  
full port design

1/4 - 2

Baureihe

984



### Konstruktions-Merkmale

- voller Durchgang nach DIN EN 1983
- Kennzeichnung nach EN 19
- Innen-/Außengewinde nach DIN EN 10226-1
- silikonfrei
- ausblassichere Schaltspindel mit doppelter O-Ring Abdichtung
- sicherheitsbewußte Spindeldimensionierung

### Material

Gehäuse:	CW617N verchromt
Kugel:	CW617N verchromt
Kugeldichtung:	PTFE
Schaltwellendichtung:	2xO-Ring
Griff:	Hebelgriff, Stahl Flügelgriff, Alu bis DN 32 ISO-T Griff PA6 Handgetriebe PA6

### Temperaturbereich

Gas - 20°C bis + 60°C (nach DIN EN 331)  
Trinkwasser bis + 65°C dauernd  
+ 95°C kurzzeitig  
(nach DIN EN 13828)

allgemein -20°C bis +170°C  
ISO- T Griff - 20°C bis + 150°C  
kurzzeitig bis + 170°C

(abhängig vom Betriebsdruck)  
siehe Druck-Temperaturdiagramm

### Drucksstufen

Gasinstallation bis MOP5 / HTB Klasse B 0,1  
Trinkwasserinstallation PN10  
allgemein PN40

### DVGW Zulassungen

- für Gas nach DIN EN 331 NG-4312  
BU0216 MOP 5 B 0,1
- GAR EU/2016/426 CE-0085 BU0215 MOP 5  
(Alle Varianten außer 984FD.2)
- für Trinkwasser nach DIN EN 13828 und W570-1  
NW-6102 BU0236 PN 10
- PED 2014/68/EU CE-0035 Modul H PN 40 Kat. 3

### Design features

- full port design acc. to DIN EN 1983
- marking acc. to EN 19
- female thread-/male thread acc. to DIN EN 10226-1
- free of silicone
- blow out proof stem design with double O-ring sealing
- strong stem design

### material

body:	CW617N chrome plated
ball:	CW617N chrome plated
ball seal:	PTFE
stem seal:	2xO-ring
handle:	lever handle, steel T-handle, alu up to DN 32 ISO-T handle, PA6 manual gear PA6

### working temperature

Gas - 20°C up to + 60°C (acc. to DIN EN 331)  
drinking water up to + 65°C permanent  
+ 95°C momentary  
(acc. to DIN EN 13828)

in general -20°C to +170°C  
ISO- T handle - 20°C to + 150°C  
momentary + 170°C

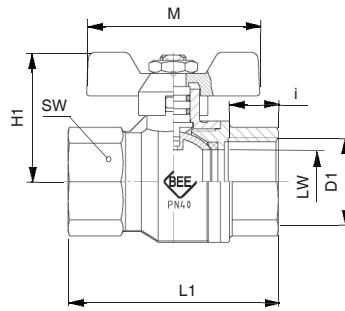
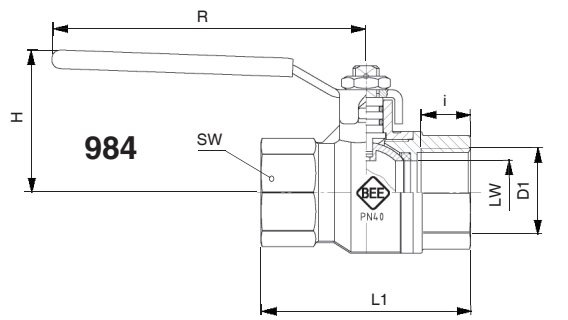
(depending on working pressure)  
see pressure temperature chart

### Pressure rate

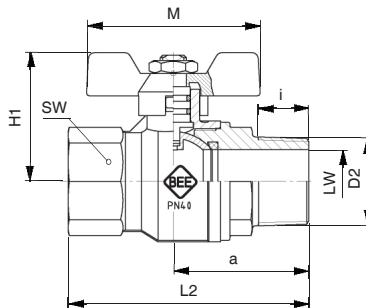
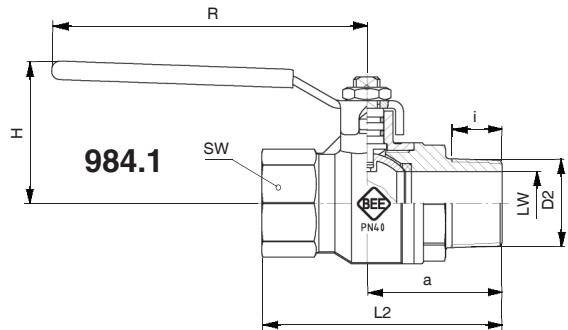
gas installation MOP5 / HTB class B 0,1  
drinking water PN10  
in general PN40

### DVGW approvals

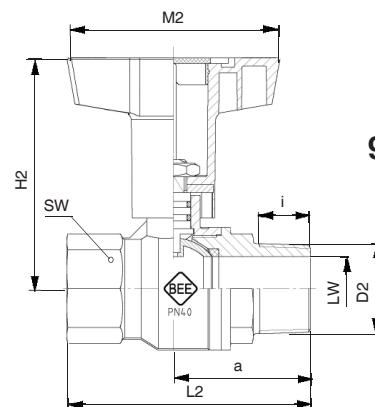
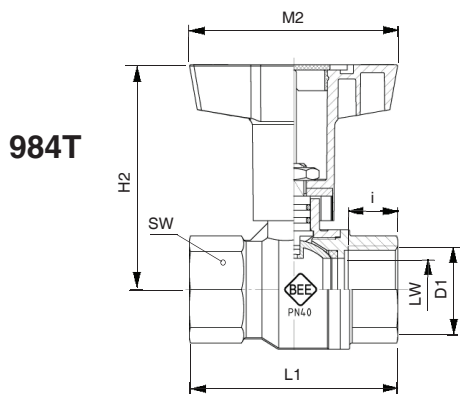
- gas acc. to DIN EN 331 NG-4312  
BU0216 MOP 5 B 0,1
- gas appliance regulation EU/2016/426  
CE-0085 BU0215 MOP 5  
( all variants except 984FD.2)
- drinking water acc. to DIN EN 13828 and W570-1  
NW-6102 BU0236 PN 10
- pressure equipment directive 2014/68/EU  
CE-0035 Modul H PN 40 Kat. 3



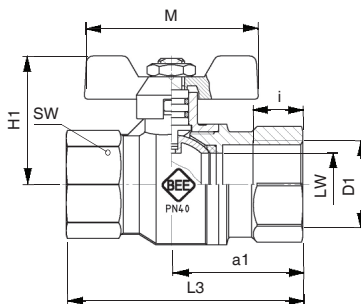
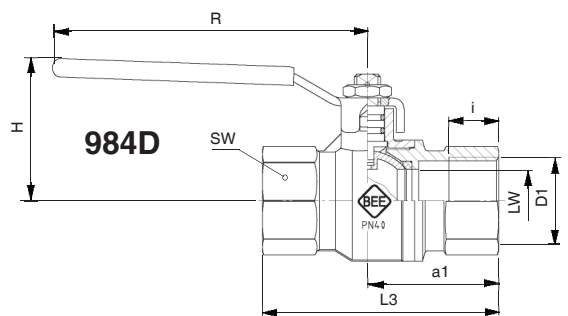
984.2



984.3



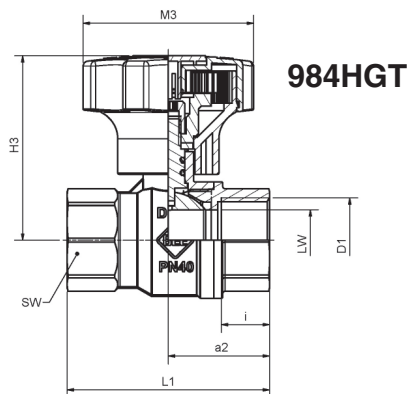
984T.1



984D.2

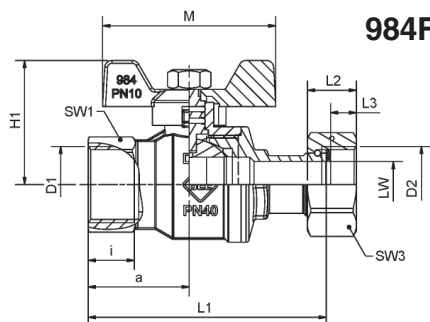
Maße in mm, dimensions in mm

DN	LW	PN bar	D1 DIN EN 10226-1	D2 DIN EN 10226-1	L1 ± 2	L2 ± 2	L3 ± 2	H ~	H1 ~	H2 ~	i	a	a1	R ~	M ~	M2 ~	SW
8	9	40	Rp 1/4	R 1/4	45,5	55,5	50	34,5	32,5	67	11	33,0	27,5	81	50	70	20
10	9	40	Rp 3/8	R 3/8	46	56,5	60	34,5	32,5	67	11,5	33,5	37,0	81	50	70	20
15	14	40	Rp 1/2	R 1/2	60	72,0	75	39,0	40,0	71	15	42,0	45,0	102	60	70	25
20	19	40	Rp 3/4	R 3/4	70	83,0	80	42,0	43,0	74	16	48,0	45,0	102	60	70	31
25	24	40	Rp 1	R 1	80	91,5	90	52,0	49,0	87	19	51,5	50,0	121	66	80	38
32	30	40	Rp 1 1/4	R 1 1/4	94	107,5	110	56,0	53,5	91	21	60,5	63,0	121	66	80	48
40	38	40	Rp 1 1/2	R 1 1/2	103	115,5	120	71,5	---	118	21	64,0	68,5	158	---	120	54
50	47	40	Rp 2	R 2	123	133,0	140	79,5	---	126	25	71,5	78,5	158	---	120	66



**984HGT**

DN	LW	PN bar	D1 DIN EN 10226-1	L1 ± 2	H3 ~	i	a2	M3 ~	SW
8	9	40	Rp 1/4	45,5	58	11	23,0	70	20
10	9	40	Rp 3/8	46	58	11,5	23,0	70	20
15	14	40	Rp 1/2	60	63	15	30,0	70	25
20	19	40	Rp 3/4	70	66	16	35,0	70	31
25	24	40	Rp 1	80	73	19	40,0	70	38
32	30	40	Rp 1 1/4	94	77	21	47,0	70	48
40	38	40	Rp 1 1/2	103	99	21	51,5	112	54
50	47	40	Rp 2	123	107	25	61,5	112	66



**984FD.2**

984FD.2	Gewicht / weight ~ kg
1/2 IG x 3/4 ÜWM	0,293
3/4 IG x 3/4 ÜWM	0,382
3/4 IG x 1 ÜWM	0,422
1 IG x 1 ÜWM	0,528

Anschlüsse connections	LW	PN bar	D1 DIN EN 10226-1	D2 DIN ISO 228-1	L1 ± 2	L2	L3	H1 ~	i	a	M ~	SW1	SW3
1/2 IG x 3/4 ÜWM	14	40	Rp 1/2	G 3/4	74,5	16	9,0	40	15	30	60	25	32
3/4 IG x 3/4 ÜWM	16	40	Rp 3/4	G 3/4	82,5	16	9,0	43	16	35	60	31	32
3/4 IG x 1 ÜWM	19	40	Rp 3/4	G 1	85	16	8,5	43	16	35	60	31	38
1 IG x 1 ÜWM	20	40	Rp 1	G 1	90	16	8,5	49	19	40	66	38	38

**Versionen / versions**

- |         |   |  |
|---------|---|--|
| 984     | = Innen- / Innengewinde Hebelgriff                              | female/female thread lever handle                                |
| 984.1   | = Innen- / Außengewinde Hebelgriff                              | female/male thread lever handle                                  |
| 984.2   | = Innen- / Innengewinde Flügelgriff                             | female/female thread T-handle                                    |
| 984.3   | = Innen- / Außengewinde Flügelgriff                             | female/male thread T-handle                                      |
| 984T    | = Innen- / Innengewinde ISO T Griff                             | female/female thread ISO T                                       |
| 984T.1  | = Innen- / Außengewinde ISO T Griff                             | female/male thread ISO T   |
| 984D    | = Innen- / Innengewinde DIN Baulänge Hebelgriff                 | female/female thread DIN length lever handle                     |
| 984D.2  | = Innen- / Innen DIN Baulänge Flügelgriff                       | female/female DIN length face to face T-handle                   |
| 984FD.2 | = Überwurfmutter flachdichtend / Innengewinde Flügelgriff grün  | union nut flat sealed / female thread T-handle green             |
| 984HGT  | = Innen- / Innengewinde Handgetriebe mit roter Stellungsanzeige | female/female thread mounted gearbox with red position indicator |

**Bestellbeispiel  
ordering example**

**Kugelhahn beiderseits Innengewinde mit Flügelgriff 1/2  
ball valve female / female thread with T-handle 1/2**

**984.2 - 1/2**

Gewicht weight ~ kg									
DN	984	984.1	984.2	984.3	984T	984T.1	984D	984D.2	984HGT
8	0,143	0,152	0,121	0,132	0,147	0,157	0,152	0,132	0,194
10	0,123	0,154	0,103	0,134	0,130	0,161	0,139	0,119	0,178
15	0,225	0,255	0,205	0,234	0,223	0,255	0,254	0,233	0,268
20	0,354	0,398	0,334	0,380	0,355	0,400	0,390	0,369	0,368
25	0,565	0,589	0,495	0,550	0,528	0,581	0,571	0,531	0,478
32	0,740	0,857	0,716	0,817	0,742	0,852	0,816	0,776	0,754
40	1,085	1,217			1,106	1,216	1,215		1,255
50	1,640	1,789			1,630	1,788	1,767		1,780

## Anwendung

- Installationshahn für die Industrie und Haustechnik
- Gasinstallation
- Trinkwasserinstallation
- Heizung Vor- und Rücklauf
- Öle, Druckluft, Wasser...
- Heizöl, Kraftstoffe...

## Merkmale

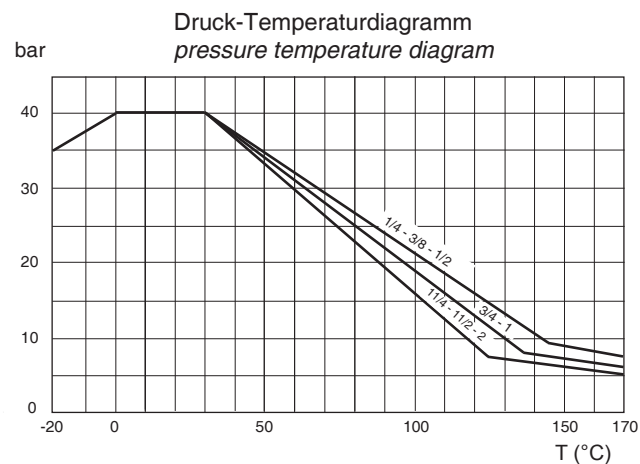
- Gewindelängen nach ISO DIN EN 10226-1 bei allen Varianten
- DIN Baulänge

## application

- *Installations ball valves for industry and building systems*
- *gas installation*
- *installation for drinking water*
- *supply return valve for heater installation*
- *oil, compressed air, water...*
- *heating oil, petrol...*

## features

- *length of thread according to DIN EN 10226-1 for all versions*
- *DIN face-to-face length*



## Zubehör / accessories



Nachrüstset Thermometer  
für ISO-T Griff  
*mounting kit thermometer  
for ISO-T handle*  
(siehe Datenblatt 1.1.6.0.1)  
(see data sheet 1.1.6.0.1)



Wärmedämmschalen  
für ISO-T Griff  
*heating insulation boxes  
for ISO-T handle*  
(siehe Datenblatt 1.1.6.0.2)  
(see data sheet 1.1.6.0.2)



Abschließvorrichtung 421  
*locking device 421*  
(siehe Datenblatt 1.1.10.1.1)  
(see data sheet 1.1.10.1.1)



Entleerstutzen  
*drain fitting*  
(siehe Datenblatt 1.1.6.0.3)  
(see data sheet 1.1.6.0.3)