

Kugelhähne aus Messing

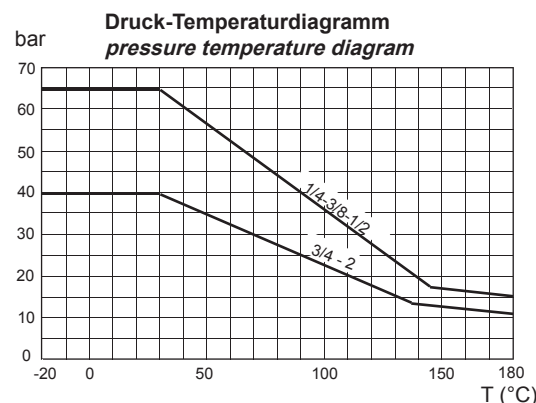
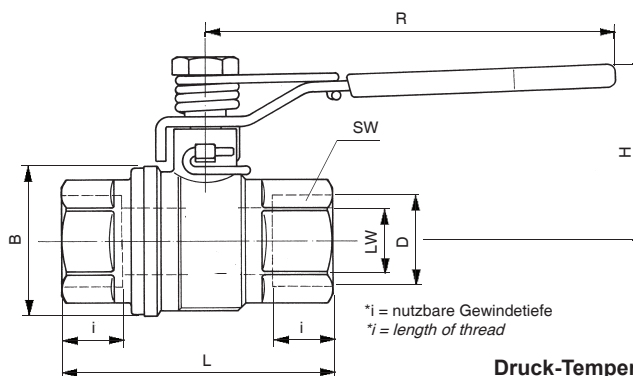
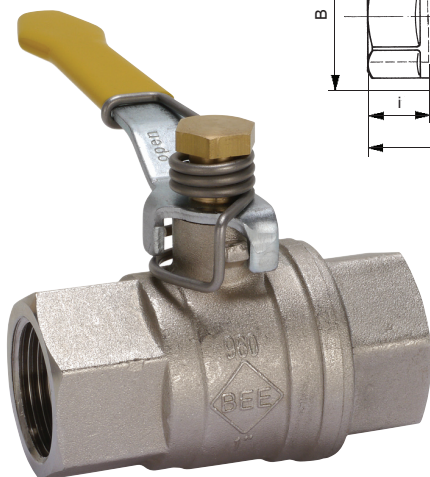
brass ball valves

mit Federrückstellung
with spring return

Rp $\frac{1}{4}$ - Rp2

Baureihe

960 F



Konstruktions-Merkmale

- voller Durchgang
- Innengewinde nach DIN EN 10226-1
- Baulänge nach DIN 3202-M3
- silikonfrei
- ausblassichere Schaltspindel mit doppelter O-Ring Abdichtung

Material:

Gehäuse: CW617N vernickelt
Kugel: CW617N verchromt
Kugeldichtung: PTFE
Schaltwellen-
dichtung: 2 Viton O-Ringe
Schenkelfeder: Edelstahl 1.4310
Griff: Stahl verzinkt mit gelber Kunststoffummantelung

Temperaturbereich:

-20°C bis max. +180°C
(abhängig vom Betriebsdruck)

Verwendung:

Öle, Druckluft, Wasser, Kraftstoffe, Heizöl

Bemerkung:

Im Normalfall ist der Kugelhahn in geschlossener Stellung.
Das Öffnen erfolgt gegen die Federkraft.
Das Schließen soll "handkraftunterstützt" erfolgen.
(kein Schnellschlußventil)

Design features

- full port design
- female thread acc. to DIN EN 10226-1
- length of complete valve acc. to DIN 3202-M3
- free of silicone
- blow out proof stem design with double o-ring sealing

material:

body: CW617N nickel plated
ball: CW617N chrome plated
ball seal: PTFE

stem seal: 2 Viton O-rings
leg spring: stainless steel 1.4310
handle: steel, zinc coated with yellow plastic cover

working temperature:

-20°C to max. +180°C
(depending on working pressure)

suitable for:

oils, compressed air, water, fuels

remarks:

Normally the ball valve is in position "closed".
The actuating of the ball valve is against the spring
force. Closing the valve must be supported manually.
(no quick closing valve)

Maße in mm, dimensions in mm

DN	LW	PN (bar)	D ISO 7/1	L ±2	*i	B	H	R	SW		Gewicht weight-kg	Bestell-Nr. ordering no.
8	10	65	Rp 1/4	50	12,0	28,0	38	82	22	hexagon	0,22	960F - 1/4
10	10	65	Rp 3/8	60	12,5	28,0	38	82	22		0,22	960F - 3/8
15	15	65	Rp 1/2	75	15,0	34,0	41	102	27		0,34	960F - 1/2
20	20	40	Rp 3/4	80	17,0	42,0	50	122	32		0,50	960F - 3/4
25	25	40	Rp 1	90	20,0	52,5	54	122	41		0,83	960F - 1
32	32	40	Rp 1 1/4	110	24,0	65,0	70	158	50	octagon	1,22	960F - 1 1/4
40	40	40	Rp 1 1/2	120	26,5	77,5	75	158	55		1,61	960F - 1 1/2
50	50	40	Rp 2	140	29,0	91,5	84	158	70		2,65	960F - 2