

# Kugelhähne aus Messing

*brass ball valves*

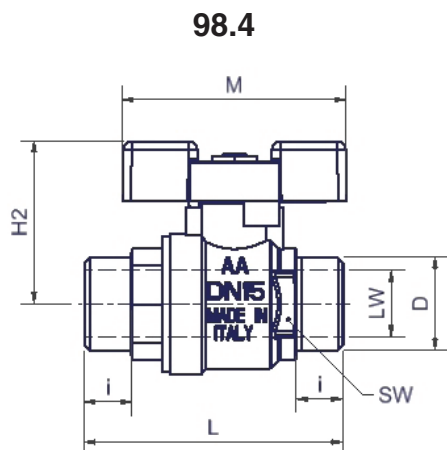
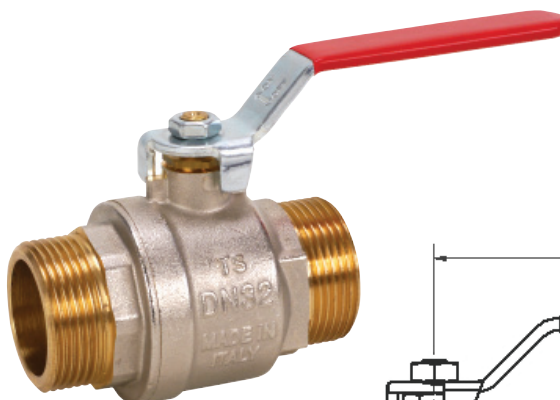
mit vollem Durchgang, Außengewinde

*full port design male thread*

**Baureihe**

**98**

**G 1/2 - G 2**



**Konstruktions-Merkmale**

- voller Durchgang
- Außen / Außengewinde nach DIN ISO 228
- Flügelgriff bis 1" (DN 25)  
Hebelgriff für alle Varianten

**Material:**

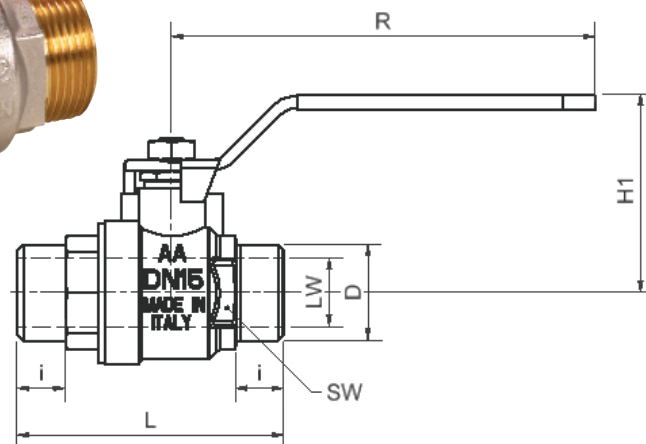
- Gehäuse: CW 617N vernickelt
- Kugel: CW 617N verchromt
- Kugeldichtung: PTFE
- Schaltwellendichtung: PTFE, NBR
- Griff: Stahl verzinkt mit roter Kunststoffummantlung

**Temperaturbereich:**

-20° C bis +110° C  
(abhängig vom Betriebsdruck)

**Verwendung:**

Öle, Druckluft, Wasser, Lösungsmittel, Kraftstoffe



**Design features**

- full port design
- male / male thread acc. to DIN ISO 228
- T-handle up to size 1" (DN 25)  
standard handle for all types

**material:**

- body: CW 617N nickel plated
- ball: CW 617N chrome plated
- ball seal: PTFE
- stem seal: PTFE, NBR
- handle: steel, zinc coated with red plastic cover

**working temperature:**

-20° C to +110° C  
(depending on working pressure)

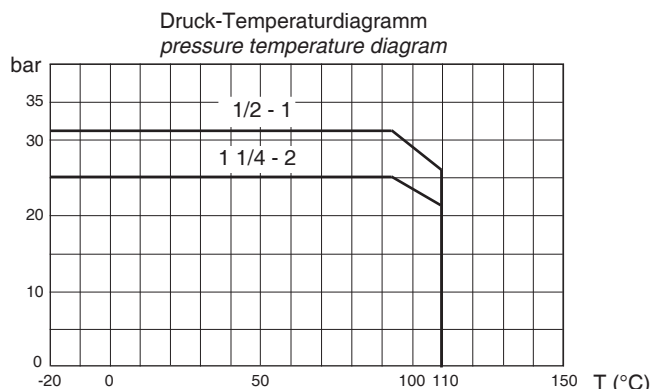
**suitable for:**

oils, compressed air, water, solvents, fuels

**Bestellbeispiel  
ordering example**

Kugelhahn beiderseits Außengewinde mit Flügelgriff ¾  
*ball valve male / male thread with T-handle ¾*

**98.4 - ¾**



Maße in mm, dimensions in mm

DN	LW	PN bar	D (DIN ISO 228)	L ± 2	i	H <sub>1</sub>	H <sub>2</sub>	R	M	SW	Gewicht weight ~kg BR 98 BR 98.4	
15	15,0	32	G 1/2	57,0	11	42	37	92	50	25	0,187	0,164
20	20,0	32	G ¾	65,0	13	44	40	92	50	31	0,257	0,260
25	25,0	32	G 1	77,0	15	57	47	115	62	38	0,444	0,396
32	32,0	25	G 1 ¼	89,0	17	61	-	115	-	47	0,745	-
40	40,0	25	G 1 ½	102,0	18	72	-	150	-	54	1,150	-
50	50,0	25	G 2	117,0	20,5	77	-	150	-	66	1,610	-