

Durchgang und Eckform mit Trinkwasser Zulassung
straight and elbow flow with drinking water approval

Kessel - Füll - und Entleerhahn
Tank fill and evacuate valve



Trinkwasser
drinking water
NW-6102
CM 0471



Konstruktions-Merkmale

Material:

Gehäuse: Messing verchromt
Kugel: Messing hartverchromt
Kugeldichtung: PTFE
O-Ringe: EPDM 70
Gewindedichtung: PTFE Sondercompound
Flachdichtungen: Perbunan (NBR)
Flügelgriff: Aluminium grün lackiert

Temperaturbereich:

bis +150°C

Verwendung:

Heizungsanlagen, Trinkwasserinstallationen

Bemerkungen:

Das Anschlußgewinde muß
zusätzlich gedichtet werden.
Anschlußgewinde
nach DIN ISO 228

Zulassung für Trinkwasser nach
DIN EN 13828 DVGW W570-1

Design features

material:

body: brass chrome plated
ball: brass hard chrome plated
ball seal: PTFE
O-rings: EPDM 70
thread seal: PTFE special compound
plate seals: Perbunan (NBR)
T-handle: aluminium green painted

working temperature:

up to +150°C

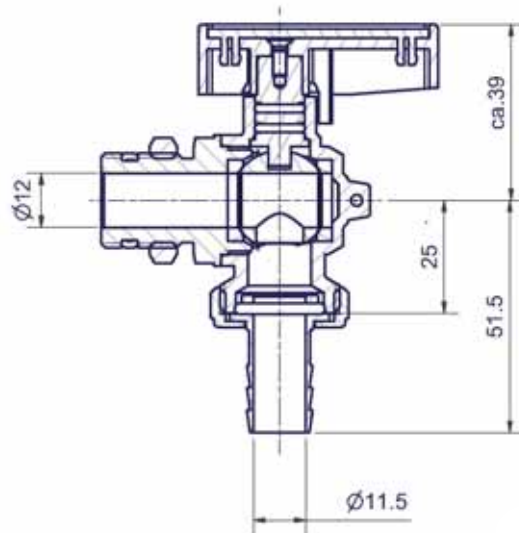
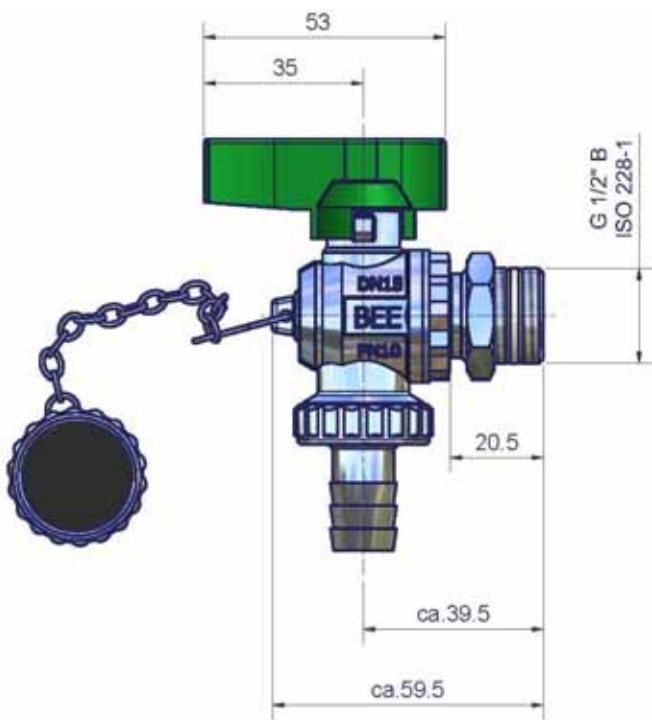
suitable for:

heating systems, drinking water installation

remarks:

The external thread must be
sealed up additional
thread connection
to DIN ISO 228

certified for drinking water according to
DIN EN 13828 DVGW W570-1



	Gewicht (kg) weight (kg)
194-15-D	0,280
194-15-E	0,286

**Bestell - Schlüssel
Order - Code**

Kugelhahn Durchgangsform
ball valve straight flow
194-15-D

Kugelhahn Eckform
ball valve elbow flow
194-15-E

