

# Flansch-Kugelhähne aus Sphäroguß

## Flange-ball valves in spheroidal graphite cast iron

**Baureihe**  
**KSN 75**

**voller Durchgang DN 25 - DN 150**  
**full port design DN 25 - DN 150**

**PN 16**



Gas-Zulassung nach DIN EN 13774  
gas registration acc. to DIN EN 13774  
GAD (2009/142/EG) CE 0085 AT0437  
PED (97/23/EG) CE 0035

DIN DVGW NG-4313AT0309



-B und -F



### Konstruktions-Merkmale

#### **Bauart:**

- zweiteiliges Gehäuse, verschraubt
- voller Durchgang
- Fire - Safe Design
- TA-Luft
- HTB geprüft nach DIN EN 1775 bis DN100 PN16 DN125 - DN150 PN5
- schwimmende Kugel
- silikonfrei

#### **Aufbauten:**

- Montageflansch nach DIN ISO 5211
- lieferbar mit elektrischem oder pneumatischem Drehantrieb
- Direktaufbau möglich

#### **Baulänge:**

DIN EN 558-1 Reihe 14

#### **Kugeldichtung:**

- 3 - seitige Kammerung

#### **Schaltwelle:**

- ausblassicher

#### **Dichtflächen:**

DIN EN 1092-2 B1

andere Dichtflächen auf Anfrage

#### **Flanschanschlußmaße:**

DIN EN 1092-2 PN 16

#### **Korrosionsschutz Standard:**

Grundierung aus 1 K Wasserbasislack  
Sonderlackierungen siehe Preisliste S. 32 oder auf Anfrage

#### **Verwendung:**

Gas: Brenngase der 1., 2. und 3. Gasfamilie

#### **Druckgeräterichtlinie:**

PED (97/23/EG) max. Kat. 3 ( H )

#### **Hinweis:**

Kugelhahn DN 150 kann nur bei geöffneter Kugel ein- bzw. ausgebaut werden

### Design features

#### **design:**

- 2-piece ball valve „screwed design“
- full port design
- fire - safe design
- TA-Luft
- HTB certified acc. to DIN EN 1775 up to DN100 PN16 DN125-DN150 PN5
- floating ball
- free of silicone

#### **mounting:**

- mounting flange acc. to DIN ISO 5211
- available with electrical or pneumatic actuators
- direct mounting possible

#### **length face to face:**

DIN EN 558-1 line 14

#### **ball seal:**

- triple side covered

#### **stem:**

- blow out proof stem design

#### **faces:**

DIN EN 1092-2 B1

other face types on request

#### **flange dimensions:**

DIN EN 1092-2 PN 16

#### **corrosion protection standard version:**

grounding 1 K water-based varnish  
other paintings see price list page 32 or on request

#### **suitable for:**

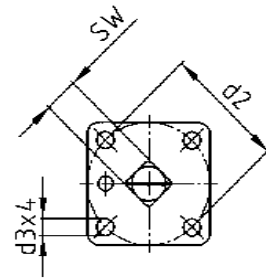
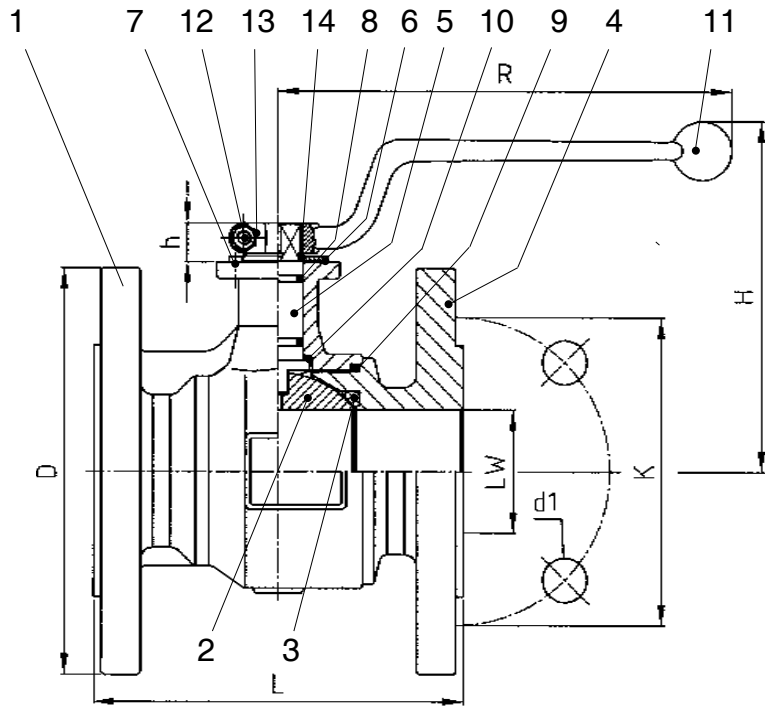
gas: 1., 2. and 3. gas category

#### **pressure equipment directive:**

PED (97/23/EC) max. cat. 3 ( H )

#### **remarks:**

ball valve DN 150 can only be installed or removed with ball in open position



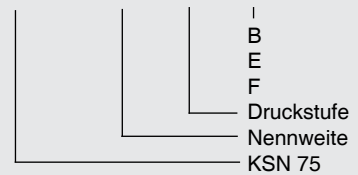
**Montageflansch  
mounting flange**

Temperaturbereich  
Gas -20°C bis + 60°C

working temperature  
Gas -20°C to + 60°C

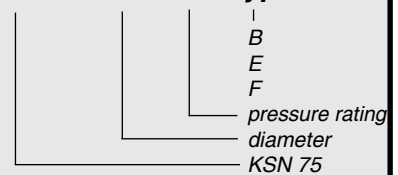
Nr./no	Bezeichnung	description	Werkstoff	material	Material Bezeichnung	
1	Gehäuse	body	Sphäroguß	spheroidal graphite cast iron	GGG 40	
2	Kugel (hohl) (voll)	ball (hollow) (solid)	B	Grauguß verchromt	grey cast iron chrome plated	GG25
			E	Edelstahl	stainless steel	1.4301
			F	Edelstahl	stainless steel	1.4408
3	Kugeldichtung	ball seal	Teflon	Teflon	PTFE	
4	Flansch	flange	Sphäroguß	nodular cast iron	GGG 40	
5	Schaltwelle	stem	Edelstahl	stainless steel	1.4104	
6	Anschlagscheibe	stop washer	Stahl verzinkt	steel zinc plated	-	
7	Kerbstift	stop pin	Stahl verzinkt	steel zinc plated	-	
8	O-Ring	O-Ring seal	Viton	Viton	FKM	
9	O-Ring	O-Ring seal	Perbunan	perbunan	NBR	
10	Anlaufring	bearing ring	Polyamid	polyamid	-	
11	Griff	handle	Alu (gelb)	Alu yellow anod.	-	
12	Zyl. Schraube	bolt	Stahl verzinkt	steel zinc plated	-	
13	Skt. Mutter	nut	Stahl verzinkt	steel zinc plated	-	
14	Sprengring	snap ring	Edelstahl	stainless steel	1.4305	

**Bestellangaben  
Baureihe - DN - PN - Bauart**



**Bestellbeispiel:  
KSN 75 - 50 - 16 - B**

**ordering dates  
series - DN - PN - type**



**ordering data:  
KSN 75 - 50 - 16 - B**

z = Anzahl der Flanschlöcher, number of flange holes

Maße in mm, dimensions in mm

DN	LW	L	D	K	h	z	d1	H ~	R ~	Montageflansch mounting flange DIN ISO 5211	SW	d2	d3	Gewicht - weight ~ kg		
														B	E	F
25	25	125	115	85	14,5	4	14	114,0	165	F 05	11	50	7	3,200	3,300	3,300
32	32	130	140	100	14,5	4	18	125,0	165	F 05	11	50	7	4,700	4,700	4,700
40	40	140	150	110	16,5	4	18	135,5	185	F 05	14	50	7	5,700	5,700	5,700
50	50	150	165	125	16,5	4	18	142,5	185	F 05	14	50	7	7,600	7,200	7,600
65	65	170	185	145	18,0	4	18	158,0	230	F 07	17	70	9	12,000	10,800	12,000
80	80	180	200	160	22,5	8	18	185,5	360	F 07	22	70	9	15,500	13,400	15,500
100	100	190	220	180	22,5	8	18	202,5	360	F 10	22	102	11	22,600	18,000	22,600
125	125	200	250	210	25,0	8	18	223,0	360	F 10	22	102	11	30,400	22,000	30,400
150	142	210	285	240	28,0	8	22	235,0	555	F 10	27	102	11	42,000	32,000	42,000