

Flanschkugelhähne aus Stahlguß *Flange-ball valves in carbon steel*

**Baureihe
168**

voller Durchgang DN 125 - DN 300
full port design DN 125 - DN 300

PN 16



Konstruktions-Merkmale

Bauart:

- zweiteiliges Gehäuse mit Mittelflansch
- voller Durchgang
- gekammerte Dichtung
- Antistatik-Ausführung
- ausblassichere Schaltwelle
- abschließbar
- DN250 und DN300 Hohlkugel

Aufbauten:

- Montageflansch nach DIN ISO 5211
- lieferbar mit elektrischem oder pneumatischem Drehantrieb
- mit Handgetriebe ab DN150 möglich
DN250 und DN300 nur mit Hangetriebe

Baulänge:

EN 558-1 Reihe 27 (DIN 3202 - F5)

Flanschanschlußmaße:

EN 1092-1 PN 16 (DIN 2501)

Temperaturbereich:

-20°C bis +180°C
(abhängig vom Betriebsdruck)

Verwendung:

Öle, Druckluft, Wasser, Lösungsmittel,
Kraftstoffe

Design features

design:

- *two-piece ball valve, "middle flange design"*
- *full port design*
- *covered ball seal*
- *antistatic-device*
- *blow out proof stem design*
- *lockable*
- *DN250 and DN300 hollow ball*

mounting:

- *mounting flange acc. to DIN ISO 5211*
- *avaialbe with electric or pneumatic actuators*
- *DN150 and DN200 optional gear operation*
DN250 and DN300 standard gear operation

length face to face:

EN 558-1 line 27 (DIN 3202 - F5)

flange dimensions:

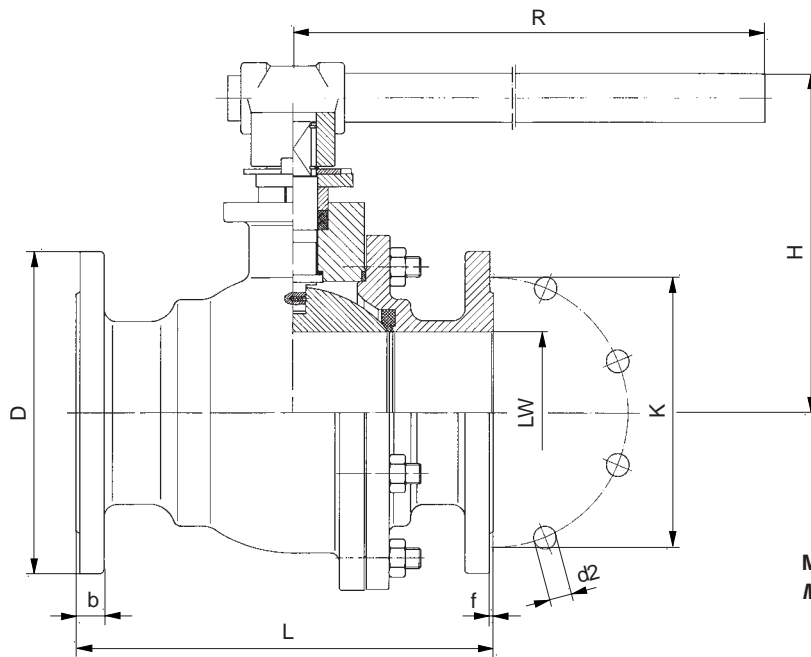
acc. to EN 1092-1 PN16 (DIN 2501)

working temperature:

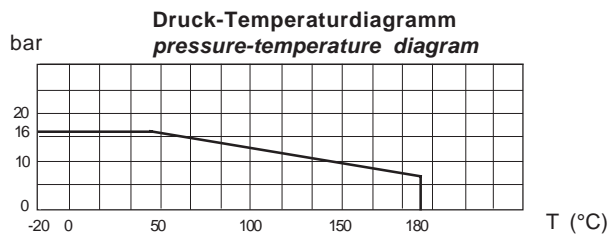
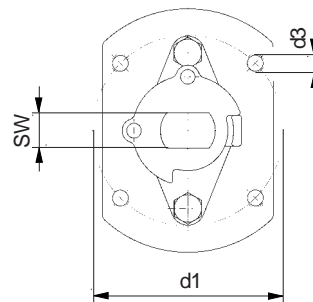
-20°C to +180°C
(depending on working pressure)

suitable for:

oils, compressed air, water, solvents, fuels



Montageflansch
Mounting flange



Material:

Gehäuse: Stahlguß 1.0619 (GS-C25)
 Kugel: Edelstahl 1.4301
 Kugeldichtung: PTFE + 15% GF
 Schaltwelle: Edelstahl 1.4401
 Schaltwellen-
 dichtung: Dachmanschetten/PTFE

materials:

body: carbon steel 1.0619 (GS-C25)
ball: stainless steel 1.4301
ball seal: PTFE +15% GF
stem: stainless steel 1.4401
stem seal: PTFE packing

z = Anzahl der Flanschlöcher, number of flange holes

Maße in mm, dimensions in mm

DN	LW	L	D	SW	K	b	f	z	d2	H	R	Montageflansch mounting flange DIN ISO 5211	d1	d3	Gewicht weight ~kg	Bestell-Nr. ordering-no.
125	125	325	250	23	210	22	3	8	18	225	650	F 12	125	M12 x 1,75	61,700	168-125-16
150	150	350	285	23	240	22	3	8	22	274	650	F 12	125	M12 x 1,75	72,500	168-150-16
200	200	400	340	23	295	24	3	12	22	302	950	F 12	125	M12 x 1,75	100,500	168-200-16
250	250	450	405	35	355	26	3	12	26	DN 250 und DN 300 Handgetriebe gearoperation		F 14	140	M16 x 2,0	158,150	168-250-16
300	300	500	460	35	410	28	4	12	26			F 14	140	M16 x 2,0	213,150	168-300-16