

# Dreiwege-Umschalt-Kugelhahn

## three-way cross over ball valve

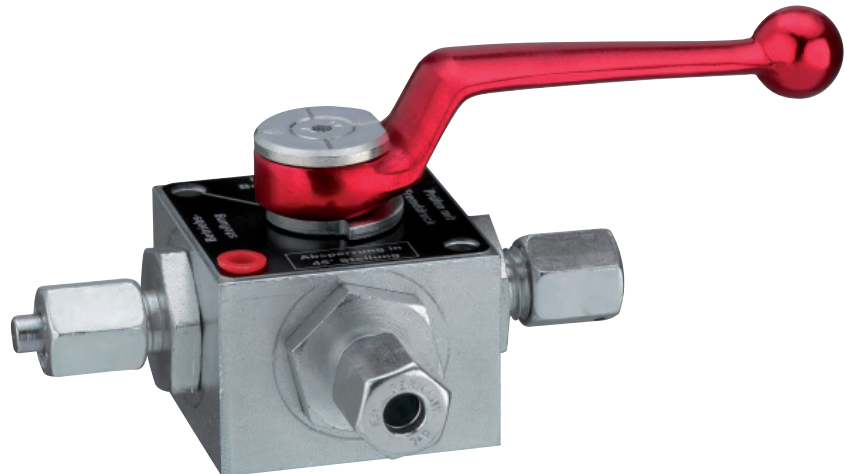
mit vollem Durchgang, T- Bohrung  
full port design, T- port

DN 3

MW  
17-3



DG-4392AO0740



### Produktbeschreibung

Der Dreiwege Umschalt-Kugelhahn MW 17-3 wurde zum sicheren Umschalten von Meßleitungen entwickelt. Vorwiegend kommt er in Verbindung mit Mengenumwertern in Gas-Mess- und Gas-Regel-Anlagen zum Einsatz. Rohrverschraubungen mit Schneidring an allen Anschlüssen ermöglichen eine schnelle Montage.

### Konstruktions-Merkmale

- Druckstufe 100 bar
- voller Durchgang
- Anschlüsse nach DIN 2353
- PTFE Kugeldichtung
- Kugelküken Bauweise
- Griff mit Überwurfmutter plombierbar
- Stellungsanzeige
- positive Überdeckung
- 180° Schaltweg

### Material

Gehäuse:	9SMn28K
Kugelküken:	MS 58 verchromt
Kugeldichtung:	PTFE
Schaltwellendichtung:	PTFE
Griff:	Aluminium, rot eloxiert

### Temperaturbereich

- 20° C bis max. + 60° C

### Verwendung

Gase nach G 260/1

### Product description

The 3-way ball valve series MW 17-3 is developed to switch safely the flow of gas measuring pipe systems. The valve is mainly used for installation on gas volums-meter. Easy assembling due to compression joined connection.

### Design features

- max. pressure 100 bar
- full port design
- connection acc. to DIN 2353
- PTFE ball seals
- ball insert
- lever handle can be sealed
- position indicator
- not mixed during actuation
- operating angle 180°

### materials

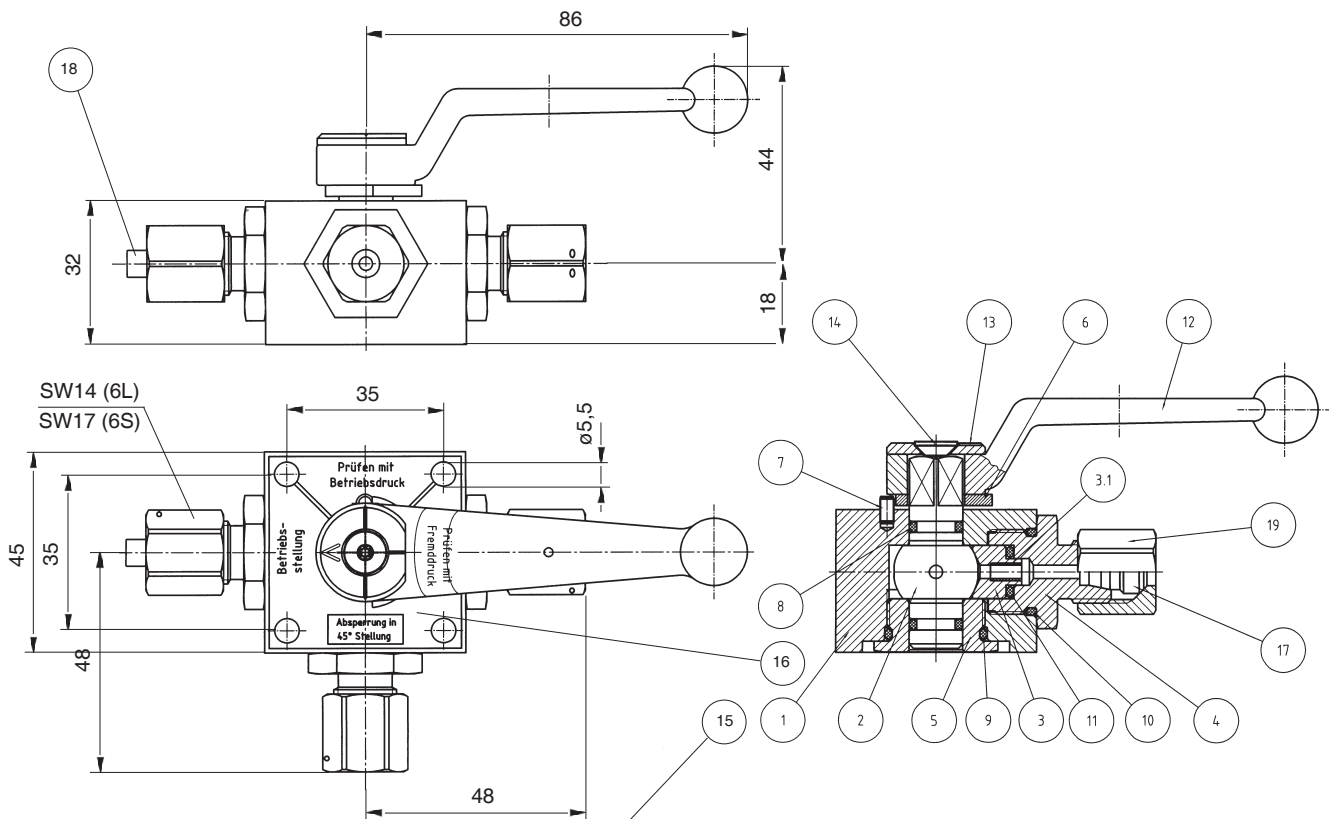
body:	9SMn28K
ball cock:	brass chrome plated
ball seal:	PTFE
stem packing:	PTFE
handle:	aluminium, red anodized

### working temperature

- 20° C to max. + 60° C

### suitable for

gas acc. to G 260/1



**Typenschild  
name plate**



Plombierbohrung  $\varnothing 1,5$  in Schaltgriff und Überwurfmutter  
lead hole  $\varnothing 1,5$  in handle and union nut

Schneidring-Verschraubung M12x1,5 Rohr 6mm 6L-Ausführung  
cutting ring screw fitting M12x1,5 tube 6mm L-type

Schneidring-Verschraubung M14x1,5 Rohr 6mm 6S-Ausführung  
cutting ring screw fitting M14x1,5 tube 6mm S-type

Pos	Benennung	description	Werkstoff	material
1	Gehäuse	body	9SMn28K	9SMn28K
2	Kugelküken	ball cock	CuZn39Pb3	CuZn39Pb3
3	Kugeldichtung	ball seal	PTFE	PTFE
3.1	Stützrohr	support pipe	CuZn37	CuZn37
4	Nippel 6L oder 6S	cap 6L or 6S	9SMn28K	9SMn28K
5	Lagerschraube	screw type bearing	9SMn28K	9SMn28K
6	Anschlagscheibe	stop ring	St 37	St 37
7	Zylinderstift	straight pin	1.4305	1.4305
8	O-Ring	O-ring	FKM (Viton)	FKM (Viton)
9	O-Ring	O-ring	NBR (Perb.)	NBR (Perb.)
10	O-Ring	O-ring	NBR (Perb.)	NBR (Perb.)
11	O-Ring	O-ring	NBR (Perb.)	NBR (Perb.)
12	Kugelgriff	handle	AlMgSi1F31	AlMgSi1F31
13	Richtungsscheibe	direction plate	9SMn28K	9SMn28K
14	Senkschraube	countersunk screw	Stahl 8.8	steel 8.8
15	Typenschild	name plate	Polyester	Polyester
16	Anzeigeschild	display plate	Aluminium	Aluminium
17	Schneidring	cutting ring	Stahl	steel
18	VKA Verschlußkegel	VKA locking cone	Stahl	steel
19	Überwurfmutter	union nut	Stahl	steel

**Bestellbeispiel  
Ordering example**

**MW17-3 - 6 L**

**MW17-3 - 6 S**

Gewicht 0,576 kg  
weight