

Dreiwege-Flansch-Kugelhähne aus Stahlguß

three-way ball valves in carbon steel

PN16-40

voller Durchgang, T- oder L- Bohrung
full port design, T- or L- Option

DN15-DN100

Baureihe
640S (T)
640S (L)



Konstruktions-Merkmale

- voller Durchgang nach DIN EN 1983
- gelagerte Kugel
- negative Überdeckung
- Montageflansch nach DIN ISO 5211
- tellerfedervorgespannte Stopfbuchspackung
- Anti Statik Ausführung
- TA-Luft Zulassung
- Flanschanschlußmaße nach DIN EN 1092-1
- Dichtflächen nach DIN EN 1092-1 B1
- abschließbar in allen Stellungen
- Flanschanschlußmaße ANSI 150 und ANSI 300 auf Anfrage

Temperaturbereich:

-20° C bis max. + 180° C
siehe Druck-Temperaturdiagramm

Verwendung:

Öle, Druckluft, Wasser, Dampf, Lösungsmittel

Bemerkungen:

Durchflussrichtung beliebig.
Allseitig abgedichtet, negative Überdeckung

Verschiedene Schaltstellungen siehe Übersichtsblatt
Seite 1.3.1

Grundeinstellung: L = 1
T = 3

Zulassungen:

PED 97/23/EG
Kategorie 3 Modul H
TA-Luft 2002

Design features

- full port design acc. to DIN EN 1983
- beared ball
- mixed during actuation
- mounting flange acc. to DIN ISO 5211
- plate spring forced stem packing
- anti static devices
- TA-Luft approval
- flange dimensions acc. to DIN EN 1092-1
- sealing surface acc. to DIN EN 1092-1 B1
- lockable in all positions
- ANSI 150 / 300 version on request

working temperature:

-20° C to max. + 180° C
see pressure temperature chart

suitable for:

oils, compressed air, water, steam, solvents

remarks:

any flow direction possible.
4 ball seats, mixed during actuation

Different switch positions see table on page 1.3.1

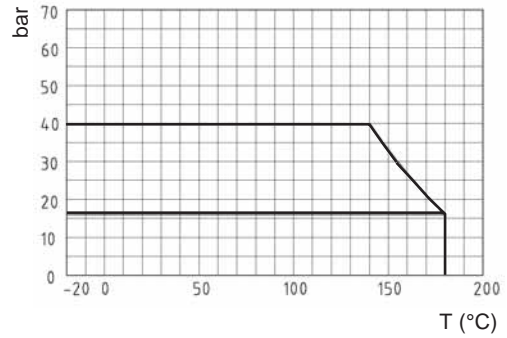
basic position: L = 1
T = 3

certificates:

PED 97/23/EG
category 3 module H
TA-Luft 2002

Nr.	Bezeichnung	Part Name	Material
1	Gehäuse	Body	1.0619
2	Flansch	Cap	1.0619
3	Kugel	Ball	1.4308
4	Kugeldichtung	Ball Seat	TFM 1600 / PTFE
5	Schaltwelle	Stem	1.4301
6	Antistatik	Anti-static Device	1.4301
7	Anlaufring	Thrust Washer	PTFE
8	O-Ring	O-ring	FKM (Viton)
9	V-Ring Packung	V-Ring Packing	PTFE
10	Führungsring	Bushing	PTFE-50%SS
11	Druckring	Gland	1.4401
12	Tellerfeder	Belleville spring washer	1.4310
13	Skt.- Mutter	Stem Nut	1.4301
14	Sicherungskappe	Stop-Lock-Cap	1.4301
15	Unterlegscheibe	Handle Washer	1.4301
16	Griff (1/2"-2")	Handle (1/2"-2")	1.4301
17	Nippel	End Cap	1.0619
18	Sperrvorrichtung	Lock Device	1.4301
19	Aufnahme-Sitz (1/2"-2")	Seat Retainer (1/2"-2")	1.0619
20	Gehäusedichtung	Body Gasket	PTFE
21	Flanschdichtung	Cap Gasket	PTFE
22	Schraube	Bolt	1.4301
23	Kunststoffummantelung (1/2"-2")	Plastic Cover (1/2"-2")	Vinyl Plastic
24	Skt.- Mutter	Nut	1.4301
25	Anschlagschraube	Stop Bolt	1.4301
26	Griffnabe (2 1/2"-4")	Handle Adapter (2 1/2"-4")	1.4308
27	Feststellschraube (2 1/2"-4")	Set Screw (2 1/2"-4")	1.4301
28	Griff (2 1/2"-4")	Handle (2 1/2"-4")	A53+Zn Plate
29	Kunststoffummantelung (2 1/2"-4")	Plastic Cover (2 1/2"-4")	Vinyl Plastic
30	Anschlag (2 1/2"-4")	Triangle Stopper (2 1/2"-4")	1.4301
31	Nippel (2 1/2"-4")	End Cap (2 1/2"-4")	1.0619

Druck-Temperaturdiagramm
pressure temperature diagram



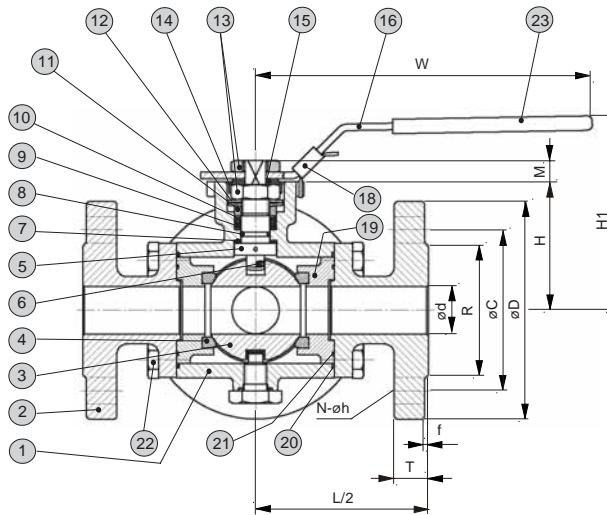
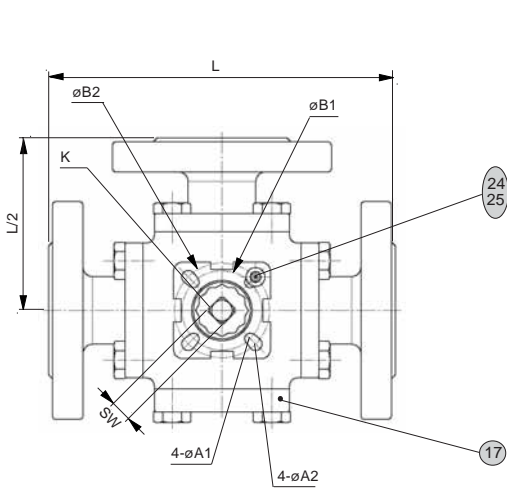
Bestellbeispiel
Ordering example

640ST - 50 - 16

Baureihe / series
T-Bohrung / T-bore
L-Bohrung / L-bore

Nennweite / diameter

Druckstufe / pressure rating



Maße in mm, dimensions in mm

SIZE	DN	Zoll	ød	PN bar	L	øR	øD	øC	f	T	H	H1	N	øh	W	Montageflansch mounting flange DIN ISO 5211	øB1	øB2	SW	M	K	øA1	øA2	Gewicht weight ~kg
15	15	1/2	15	16/40	150	45	95	65	2	16	53	83	4	14	145	F03-F04	36	42	9	9	7/1620UNF	6	6	4,40
20	20	3/4	20	16/40	165	58	105	75	2	18	57	87	4	14	145	F03-F05	36	50	9	9	7/1620UNF	6	7	5,85
25	25	1	25	16/40	181	68	115	85	2	18	68	99	4	14	175	F04-F05	42	50	11	11	9/1618UNF	6	7	8,57
32	32	1 1/4	32	16/40	190	78	140	100	2	18	72	103	4	18	175	F04-F07	42	70	11	11	9/1618UNF	6	9	18,88
40	40	1 1/2	38	16/40	212	88	150	110	3	18	85	119	4	18	200	F05-F07	50	70	14	14	3/4-18UNF	7	9	14,26
50	50	2	49	16/40	232	102	165	125	3	20	92	126	4	18	200	F05-F07	50	70	14	14	3/4-18UNF	7	9	19,01
65	65	2 1/2	63	16	290	122	185	145	3	18	107	175	4	18	400	F07-F10	70	102	17	17	7/8-14UNF	9	11	31,40
65	65	2 1/2	63	40	290	122	185	145	3	22	107	175	8	18	400	F07-F10	70	102	17	17	7/8-14UNF	9	11	31,40
80	80	3	75	16	310	138	200	160	3	20	119	187	8	18	400	F07-F10	70	102	17	17	7/8-14UNF	9	11	42,40
80	80	3	75	40	340	138	200	160	3	24	119	187	8	18	400	F07-F10	70	102	17	17	7/8-14UNF	9	11	42,40
100	100	4	99	16	353	158	220	180	3	20	150	217	8	18	400	F10	102	102	22	22	11/8-12UNF	NA	11	63,56
100	100	4	99	40	386	162	235	190	3	24	150	217	8	22	400	F10	102	102	22	22	11/8-12UNF	NA	11	63,56