

G 3/4 - G 2 3/8



Trinkwasser  
NW-6102BO0271



### **Konstruktions-Merkmale**

- zweiteiliges Gehäuse, verschraubt
- ausblassichere Schaltwelle
- einstellbare Stopfbuchse
- Außengewinde nach ISO 228-1
- Anschluß für Überwurfmutter nach DIN 3292
- Entlastungsbohrung von DN25-DN50

### **Material**

Gehäuse:	Edelstahl 1.4408
Kugel:	Edelstahl 1.4408
Kugeldichtung:	PTFE
Schaltwelle:	Edelstahl 1.4401
Schaltwellendichtung:	PTFE
Griff:	Edelstahl mit grüner Kunststoffummantelung

### **Temperaturbereich**

- 20° C bis max. + 180° C  
( abhängig vom Betriebsdruck )  
Kalt- und Warmwasser

### **Verwendung**

Wasser, Öl, Druckluft, Kraftstoffe,  
Lösungsmittel, Dampf, aggressive Medien, Le-  
bensmittel, Getränke  
Trinkwasserinstallation PN10

### **Bemerkung**

Stopfbuchsmutter muß in zeitlichen Abständen  
nachgezogen werden.  
Trinkwasserzulassung nach DIN EN 13828  
und DVGW W 570

### **Design features**

- two - piece ball valve "screwed design"
- blow out proof stem design
- adjustable stem packing
- male thread acc. to ISO 228-1
- connection for flare nuts acc. to DIN 3292
- vent bore from DN25-DN50

### **materials**

body:	stainless steel 1.4408
ball:	stainless steel 1.4408
ball seal:	PTFE
stem:	stainless steel 1.4401
stem packing:	PTFE
handle:	stainless steel with green plastic cover

### **working temperature**

- 20° C to max. + 180° C  
( depending on working pressure )  
cold and hot water

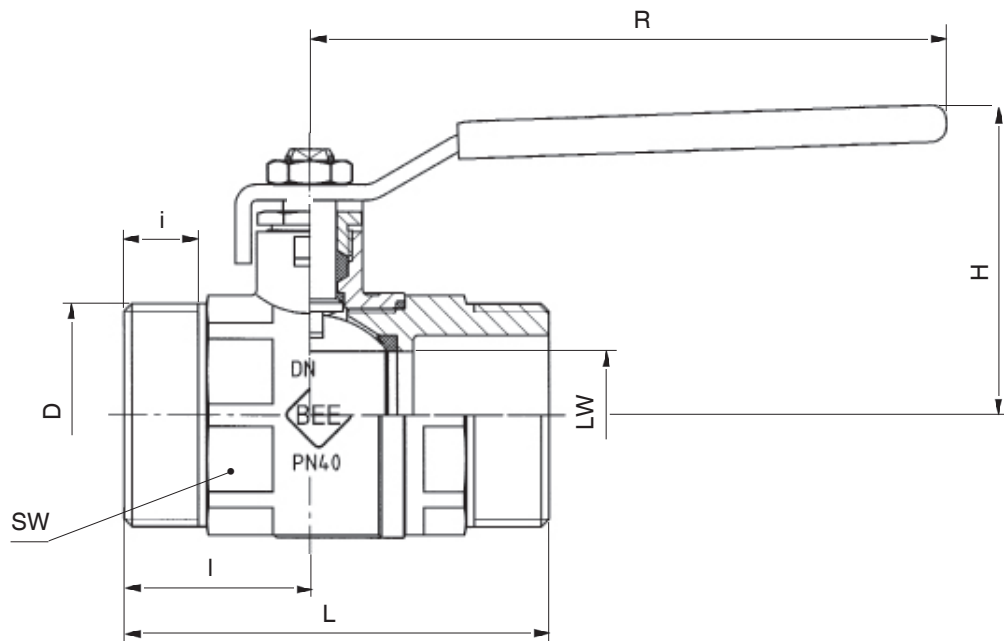
### **suitable for**

water, oil, compressed air, fuels,  
solvents, steam, aggressive mediums,  
food, beverages  
tube system for drinking water PN10

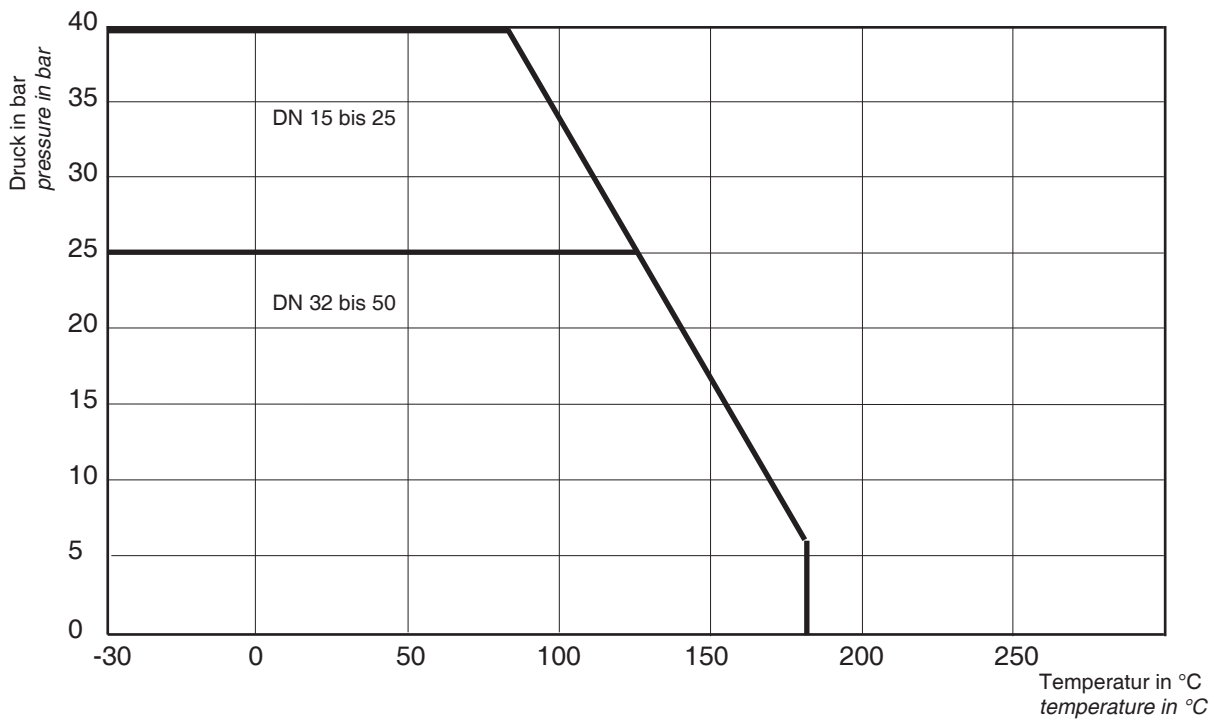
### **remark**

gland nut must be adjusted in intervals.

drinking water registered acc. to DIN EN 13828  
and DVGW W 570



**Druck-Temperatur-Kennlinie**  
**pressure-temperature-curve**



i = nutzbare Gewindetiefe, useable length of thread

Maße in mm, dimensions in mm

DN	LW	PN (bar)	D ISO-228-1	i	L ± 2	I ~	H ~	R	SW		Gewicht ~ kg	Bestell-Nummer ordering-number
15	14	40	G 3/4	12	65	27	42,5	101	28	8 kant	0,260	835.5 - 3/4
20	19	40	G 1	12	70	29	46,5	101	35	8 kant	0,400	835.5 - 1
25	24	40	G 1 1/4	14	80	35	56,0	121	43	8 kant	0,610	835.5 - 1 1/4
32	30	25	G 1 1/2	14	90	39,5	60,5	121	49	8 kant	0,840	835.5 - 1 1/2
40	38	25	G 1 3/4	14	100	45	76,0	158	55	8 kant	1,300	835.5 - 1 3/4
50	47	25	G 2 3/8	16	110	50	84,0	158	72	8 kant	2,190	835.5 - 2 3/8