

Kugelhähne aus Edelstahl

stainless steel ball valves

**Baureihe
835ENT**

G 1/2 - G 2



Trinkwasser
DVGW-W
NW6102BO0271



Konstruktions-Merkmale

- zweiteiliges Gehäuse, verschraubt
- ausblassichere Schaltwelle
- einstellbare Stopfbuchse
- Innengewinde nach ISO 228-1
- Entlastungsbohrung von DN25-DN50
- Griff 180° tauschbar
- Entleerventil rechts oder links montierbar
- Verschlussstopfen mit O-Ring Abdichtung
- Schlauchanschluss 360° drehbar
- Entleerventil mit hoher Durchflussleistung
- Alle medienberührenden Teile mit KTW-Zulassung
- Silikonfrei

Material

| | |
|-----------------------|---|
| Gehäuse: | Edelstahl 1.4408 |
| Kugel: | Edelstahl 1.4408 |
| Kugeldichtung: | PTFE |
| Schaltwelle: | Edelstahl 1.4401 |
| Schaltwellendichtung: | PTFE |
| Griff: | Edelstahl mit grüner Kunststoffummantelung |

| | |
|--------------------|------------------|
| Entleerventil | |
| Gehäuse + Ventil: | Edelstahl 1.4404 |
| Schlauchanschluss: | POM-C |
| O-Ringe: | FKM (Viton) |

Temperaturbereich

Trinkwasserinstallation

+ 65° C dauernd
+ 90° C kurzzeitig (1h)
(abhängig vom Betriebsdruck)
Kalt- und Warmwasser

Verwendung

Trinkwasserinstallation PN10

Bemerkung

Stopfbuchsmutter muß in zeitlichen Abständen nachgezogen werden.

Trinkwasserzulassung nach DIN EN 13828
und DVGW W 570 - NW6102BO0271

Design features

- two - piece ball valve „screwed design“
- blow out proof stem design
- adjustable stem packing
- female thread acc. to ISO 228-1
- vent bore from DN25-DN50
- handle 180° changeable
- assembling drain valve on both sides possible
- locking screw with o-ring
- hose connection 360° rotatable
- drain valve with high flow rate
- all medium contact parts with KTW-certification
- free of silicone

materials

| | |
|---------------|---|
| body: | stainless steel 1.4408 |
| ball: | stainless steel 1.4408 |
| ball seal: | PTFE |
| stem: | stainless steel 1.4401 |
| stem packing: | PTFE |
| handle: | stainless steel with green plastic cover |

| | |
|--------------------|------------------------|
| drain valve | |
| body + valve stem: | stainless steel 1.4404 |
| hose connection: | POM-C |
| o-rings: | FKM (viton) |

working temperature

for drinking water installation

+ 65° C permanent
+ 90° C momentary (1h)
(depending on working pressure)
cold and hot water

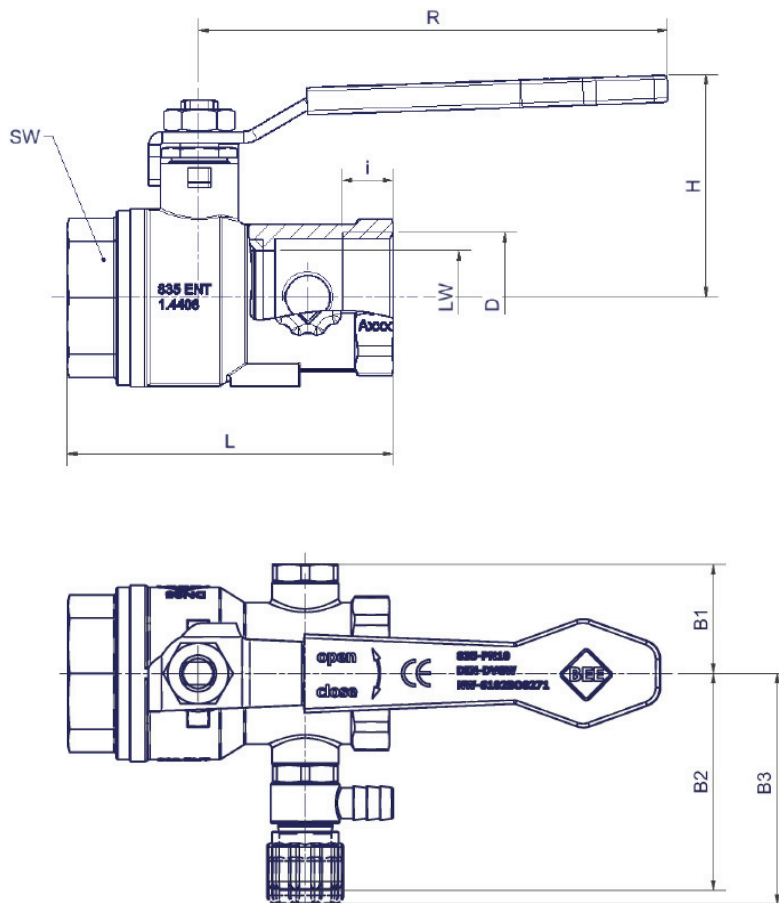
suitable for

tube system for drinking water PN10

remark

gland nut must be adjusted in intervals.

drinking water registered acc. to DIN EN 13828
and DVGW W 570 - NW6102BO0271

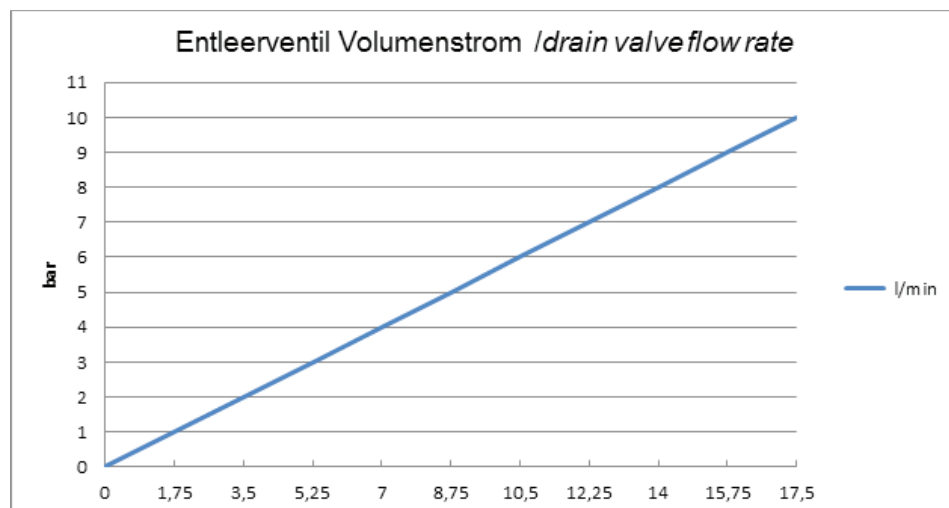


Maße in mm, dimensions in mm

| DN | LW | PN bar | D | i | L ±2 | H ~ | R | SW | B1 | B2 | B3 | Gew. Kg. |
|----|----|-----------|---------|----|---------|--------|-----|----|------|------|------|-------------|
| 15 | 14 | 10 | G 1/2 | 10 | 66 | 42,5 | 101 | 25 | 22,5 | 50,7 | 54,3 | 0,312 |
| 20 | 19 | 10 | G 3/4 | 11 | 77 | 46,5 | 101 | 31 | 25,0 | 53,2 | 56,8 | 0,436 |
| 25 | 24 | 10 | G 1 | 13 | 84 | 55,6 | 121 | 38 | 28,5 | 56,7 | 60,3 | 0,630 |
| 32 | 30 | 10 | G 1 1/4 | 14 | 96 | 60,6 | 121 | 48 | 32,5 | 60,7 | 64,3 | 0,931 |
| 40 | 38 | 10 | G 1 1/2 | 16 | 110 | 76 | 158 | 54 | 35,5 | 63,7 | 67,3 | 1,450 |
| 50 | 47 | 10 | G 2 | 17 | 122,5 | 84 | 158 | 66 | 41,5 | 69,7 | 73,3 | 2,246 |

Achtung: Das Entleerventil und der Stopfen werden separat mit dem Kugelhahn ausgeliefert und müssen fachgerecht an gewünschter Position montiert werden.
Montage- und Betriebsanleitung beachten.

Attention: Drain valve and plug must be assembled professional on the optional side.
The assembling instruction must be observed.



**Bestellbeispiel
ordering example**

835ENT - 1/2