

# Kugelhähne aus Edelstahl

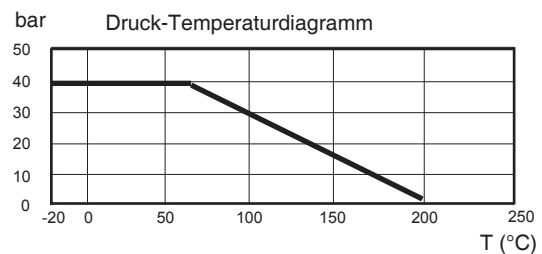
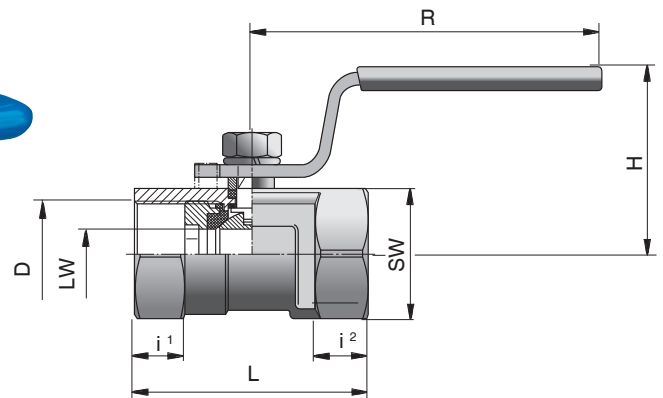
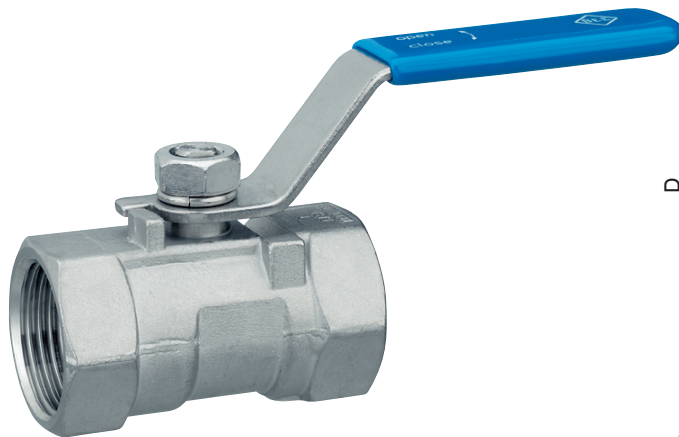
*stainless steel ball valves*

mit reduziertem Durchgang  
*reduced port design*

**G 1/4 - G 2**

**Baureihe**

**820**



## Konstruktions Merkmale

- einteiliges Gehäuse
- reduzierter Durchgang
- ausblassichere Schaltwelle
- Innengewinde nach DIN ISO 228-1

## Material

Gehäuse:	Edelstahl 1.4408
Kugel:	Edelstahl 1.4408
Kugeldichtung:	PTFE
Schaltwelle:	Edelstahl 1.4401
Schaltwellendichtung:	PTFE
Griff:	Edelstahl mit blauer Kunststoffummantelung

## Temperaturbereich

- 20° C bis max. + 200° C  
( abhängig vom Betriebsdruck )

## Verwendung

Wasser, Öl, Druckluft, Kraftstoffe, Lösungsmittel

## Design features

- one - piece ball valve
- reduced port design
- blow out proof stem design
- female thread acc. to DIN ISO 228-1

## materials

body:	stainless steel 1.4408
ball:	stainless steel 1.4408
ball seal:	PTFE
stem:	stainless steel 1.4401
stem packing:	PTFE
handle:	stainless steel with blue plastic cover

## working temperature

- 20° C to max. + 200° C  
( depending on working pressure )

## suitable for

water, oil, compressed air, fuels, solvents

Maße in mm, dimensions in mm

DN	LW	PN (bar)	D 228-1	i <sup>1</sup>	i <sup>2</sup>	L	SW	H ~	R	Gewicht ~ kg	Bestell-Nummer ordering-number
8	5,0	40	G 1/4	7,0	11,0	39,0	17	35	64	0,070	820 - 1/4
10	7,0	40	G 3/8	8,0	11,0	44,0	21	37	70	0,100	820 - 3/8
15	9,2	40	G 1/2	14,0	16,0	56,5	25	44	90	0,160	820 - 1/2
20	12,5	40	G 3/4	10,7	15,0	58,0	31	47	90	0,250	820 - 3/4
25	15,0	40	G 1	17,0	17,4	71,0	38	50	103	0,430	820 - 1
32	20,0	40	G 1 1/4	16,7	19,0	78,0	47	57	103	0,700	820 - 1 1/4
40	25,0	40	G 1 1/2	16,6	19,1	83,0	54	69	127	0,830	820 - 1 1/2
50	32,0	40	G 2	19,7	22,5	100,0	67	75	127	1,500	820 - 2