

# Flansch-Kugelhähne aus Edelstahl

## Flange-ball valves in stainless steel

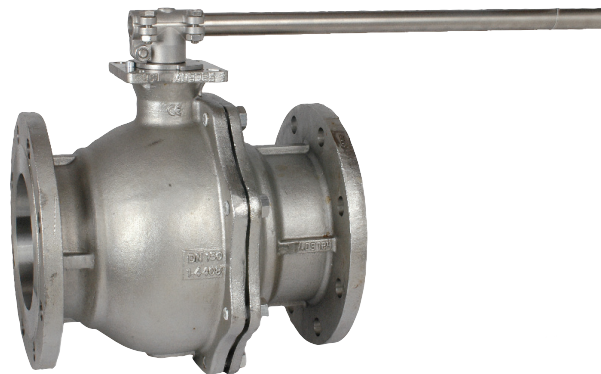
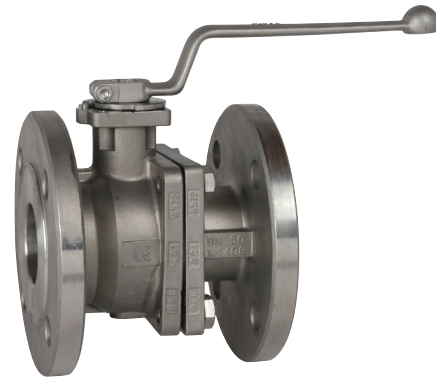
mit vollem Durchgang / full port design  
Trinkwasser / drinking water

DN15-DN200 PN16

**71 ME**  
**Trinkwasser**  
**drinking water**



- 1) Trinkwasseranlagen in Gebäuden/  
*drinking water installation for buildings*  
NW-6102CP0080
- 2) Wasserversorgung / *water supply*  
NW-6206CP0081



### Verwendung:

Trinkwasserinstallation in Gebäuden DIN EN 13828  
Wasserversorgung DIN EN 1074-2  
(nicht für Erdbau geeignet)  
Hinweis: Um Druckstöße beim Betätigen zu vermeiden  
empfehlen wir die Variante mit Handgetriebe

### Konstruktions-Merkmale

#### Bauart:

- zweiteiliges Gehäuse
- voller Durchgang
- TA-Luft
- DVGW Trinkwasser
- ausblassichere Schaltwelle
- silikonfrei

#### Aufbauten:

- Montageflansch nach DIN ISO 5211
- lieferbar mit Handgetriebe
- Antriebsauslegung auf Anfrage
- Direktaufbau möglich
- erhöhter Aufbau möglich

#### Kugeldichtung:

- 3-seitige Kammerung
- Alle Dichtungen mit KTW und W270 Zulassung

#### Abmessungen:

Baulängen nach EN 558-1  
Dichtflächen nach EN 1092-1  
(andere Ausführungen auf Anfrage)  
Flanschanschlussmaße nach EN 1092-1

#### Temperaturbereich:

bis + 65°C Dauerbelastung  
bis + 90°C kurzzeitig (1h)

### suitable for:

*drinking water installation for buildings DIN EN 13828  
water supply DIN EN 1074-2  
(not suitable for earth placement)  
note: we recommend to use an handgear to avoid  
a shock pressure*

### Design features

#### design:

- two-piece ball valve
- full port design
- TA-Luft
- DVGW drinking water
- blow out proof stem design
- free of silicone

#### mounting:

- mounting flange acc. to DIN ISO 5211
- available with handgear
- actuator size on request
- direct mounting possible
- higher mounting possible

#### stem seal:

- 3-side covered
- All seals with KTW and W270 certification

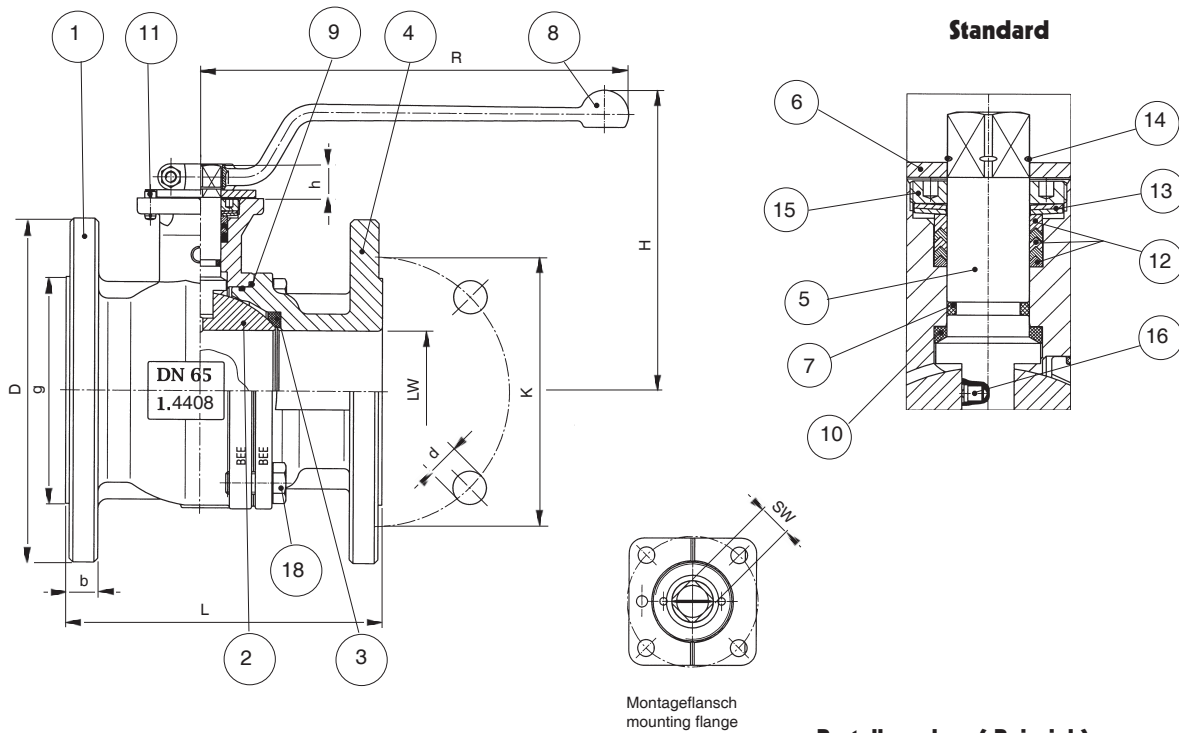
#### dimensions:

*length of complete valve acc. to EN 558-1  
faces acc. to EN 1092-1  
(other types on request)  
flange dimensions acc. to EN 1092-1*

#### working temperature:

*up to + 65°C permanently  
up to + 90°C momentary (1h)*

## Kugelhahn mit Handbetätigung / ball valve with hand lever



Montageflansch  
mounting flange

### Bestellangaben ( Beispiel ) Ordering data ( example )

**71ME - 50 - 16 - F - W - R27 - 8**

Baureihe /  
series

Nennweite /  
diameter

Druckstufe /  
pressure rating

Kugel /  
ball

Ausführung Trinkwasser / **W**  
drinking water specification

Baulänge / EN 558 Reihe 27  
length EN 558 line 27

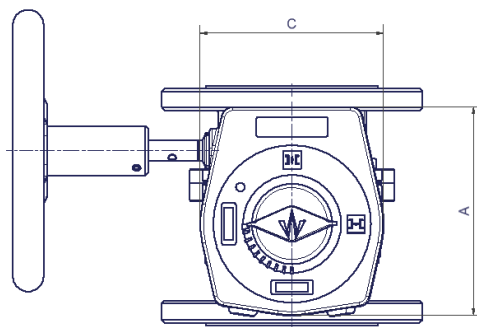
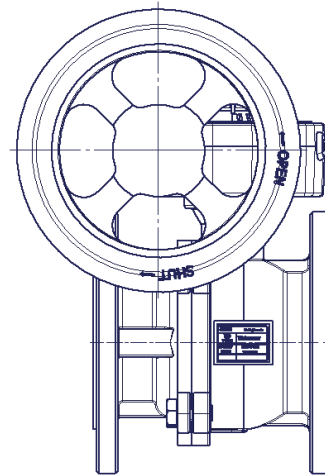
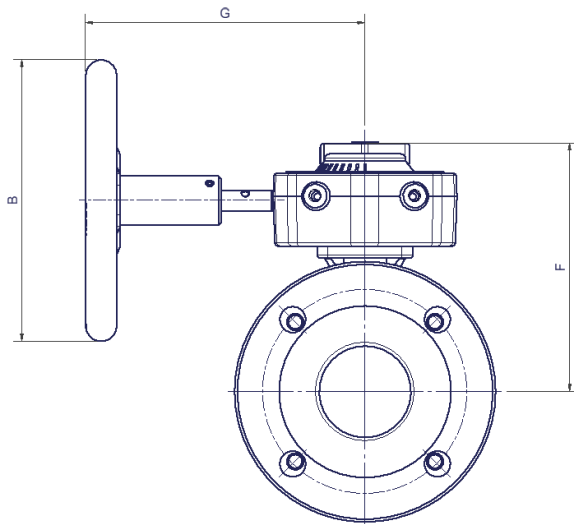
Trinkwasserzulassungen  
drinking water registrations

Nr. no	Bezeichnung	description	Werkstoff	material	Material-Bezeichnung
1	Gehäuse	body	Edelstahl	stainless steel	1.4408
2	Kugel	ball	Edelstahl	stainless steel	1.4408
3	Kugeldichtung	ballseal	PTFE	PTFE	KTW
4	Flansch	flange	Edelstahl	stainless steel	1.4408
5	Schaltwelle	stem	Edelstahl	stainless steel	1.4401
6	Anschlagscheibe	stop plate	Edelstahl	stainless steel	1.4301
7	O-Ring	o-ring seal	EPDM	EPDM	KTW
8	Griff	handle	Edelstahl	stainless steel	1.4301
9	Gehäusedichtring	body seal ring	PTFE	PTFE	KTW
10	Anlauftring	thrust washer	PTFE + GF	PTFE + GF	-
11	Anschlagstift	stop pin	Edelstahl	stainless steel	-
12	Packung	packing	PTFE	PTFE	KTW
13	Tellerfeder	spring plate	Edelstahl	stainless steel	1.4310
14	Federring	clip ring	A2	A2	-
15	Überwurfmutter	nut	Edelstahl	stainless steel	1.4404
16	fed. Druckstück	spring pressure piece	A2	A2	-
18	Skt. Schraube	screw	A2	A2	-

### Maße in mm, dimensions in mm

DN LW	PN	L Reihe/Line R27	H	R	SW	h	D	g	K	b	z	d	Montageflansch mounting flange DIN ISO 5211	Gewicht weight ~kg
15	16	115	99,0	138	9	9,0	95	45	65	15,0	4	14,0	F 03	2,35
20	16	120	104,5	138	9	9,5	105	58	75	17,5	4	14,0	F 03	2,95
25	16	125	109,0	165	11	12,5	114	68	85	17,5	4	14,0	F 05	4,10
32	16	130	120,5	165	11	12,5	140	78	100	17,5	4	18,0	F 05	5,60
40	16	140	132,5	200	14	14,0	150	88	110	17,0	4	18,0	F 05	6,65
50	16	150	140,5	200	14	14,0	165	102	125	19,0	4	18,0	F 05	9,10
65	16	170	163,0	230	17	18,0	185	122	145	17,5	4	18,5	F 07	13,3
80	16	180	196,0	365	22	22,2	200	138	160	23,0	8	18,5	F 10	19,2
100	16	190	212,5	365	22	22,3	220	158	180	19,0	8	18,5	F 10	25,5
125	16	325	238,5	565	27	27,0	250	188	210	21,0	8	18,5	F 10 / F 12	46,2
150	16	350	260,5	565	27	27,0	285	212	240	21,0	8	22,5	F 10 / F 12	71,0
200	16	400	303,0	745	27	28,0	340	268	295	23,0	12	22,5	F 12 / F 14	125,0

## Kugelhahn mit Handgetriebe / ball valve with handgear



### Bestellangaben Kugelhahn mit Handgetriebe( Beispiel ) Ordering data ball valve with handgear ( example )

**71ME - 50 - 16 - F - W - R27 - 8 - 9801**

Baureihe / series

Nennweite / diameter

Druckstufe / pressure rating

Kugel / ball

Ausführung Trinkwasser / W  
drinking water specification

Baulänge / EN 558 Reihe 27  
length EN 558 line 27

Trinkwasserzulassungen  
drinking water registrations

Handgetriebe  
handgear

### Technische Daten Handgetriebe • technical data handgear

#### Eigenschaften

- Gehäuse Aluminium (9800 Serie)  
Gehäuse Grauguß lackiert (M Serie)
- Schneckenradsegment Kupferstahl
- Schneckenwelle Stahl gehärtet
- Schutzart IP 67
- Wartungsfrei
- Endlagen einstellbar  $90^\circ \pm 5^\circ$
- optische Stellungsanzeige

#### characteristics

- body aluminium (9800 series)
- body grey cast iron (M series)
- gear wheel copper steel
- gear shaft tempered steel
- protection class IP 67
- maintenance free
- end position adjustable,  $90^\circ \pm 5^\circ$
- optical position indicator

Maße in mm, dimensions in mm

DN	A	C	B ø	G	F	Getriebe gear	Abtriebsdrehmoment output torque Nm	Umdrehungen für Schaltvorgang turns to close	Übersetzungs- verhältnis Ratio	Gewicht weight ~ kg
50	120	113	125	152	154,5	9801	226	10	40:1	11,0
65	148	130	200	169	176,5	9804	497	10	40:1	16,4
80	148	130	200	169	191,0	9804	497	10	40:1	22,3
100	191	164	315	222	221,0	9807	1000	10,5	42:1	32,4
125	180	150	315	223	248,0	M12	1193	10,5	42:1	56,3
150	180	150	315	223	270,0	M12	1193	10,5	42:1	81,1
200	227	198	457,2	261	331,0	M14	1800	15	60:1	143,5