

Kugelhähne aus Edelstahl

Stainless steel ball valves

dreiteilig mit Montageflansch
three - piece with mounting pad

Rp 1/4 - Rp 4

Baureihe
851E
853E
855E



Konstruktionsmerkmale

Bauart:

- 3-teiliges Gehäuse
- voller Durchgang
- TA-Luft Zulassung
- wartungsfreie Spindeldurchführung
- Anti Statik Ausführung
- ausblassichere Schaltwelle
- Griff abschließbar
- silikonfrei

Aufbauten:

- Montageflansch nach DIN ISO 5211
- lieferbar mit pneumatischen oder elektrischen Stellantrieben.
- Direktaufbau möglich

Temperaturbereich:

-20° C bis max. + 180° C (abhängig vom Betriebsdruck)
siehe Druck-Temperaturdiagramm

Verwendung:

Öle, Druckluft, Wasser, Dampf, Lösungsmittel,
Kraftstoffe, aggressive Medien

Zulassungen:

PED 2014/68/EU
Kategorie 3 Modul H
TA-Luft 2002

Design features

design:

- three - piece body
- full port design
- TA-Luft certified
- maintenance free stem design
- antistatic - device
- blow out proof stem design
- locking handle
- free of silicone

mounting:

- mounting flange acc. to DIN ISO 5211
- available with pneumatic or electrical actuators

- direct mounting possible

working temperature:

-20° C bis max. + 180° C (depending on working pressure)
see pressure temperature chart

suitable for:

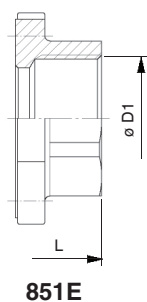
oils, compressed air, water, steam, solvents,
fuels, aggressive mediums

certificates:

PED 2014/68/EU
category 3 module H
TA-Luft 2002

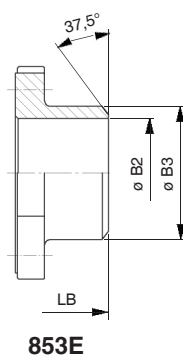
Anschlüsse / connection ends

Innengewinde
female thread end



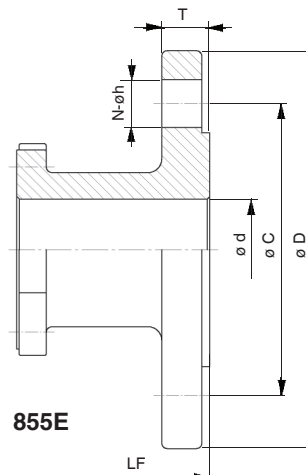
851E

Anschweißende
butt-welding end
ANSI B 16.25



853E

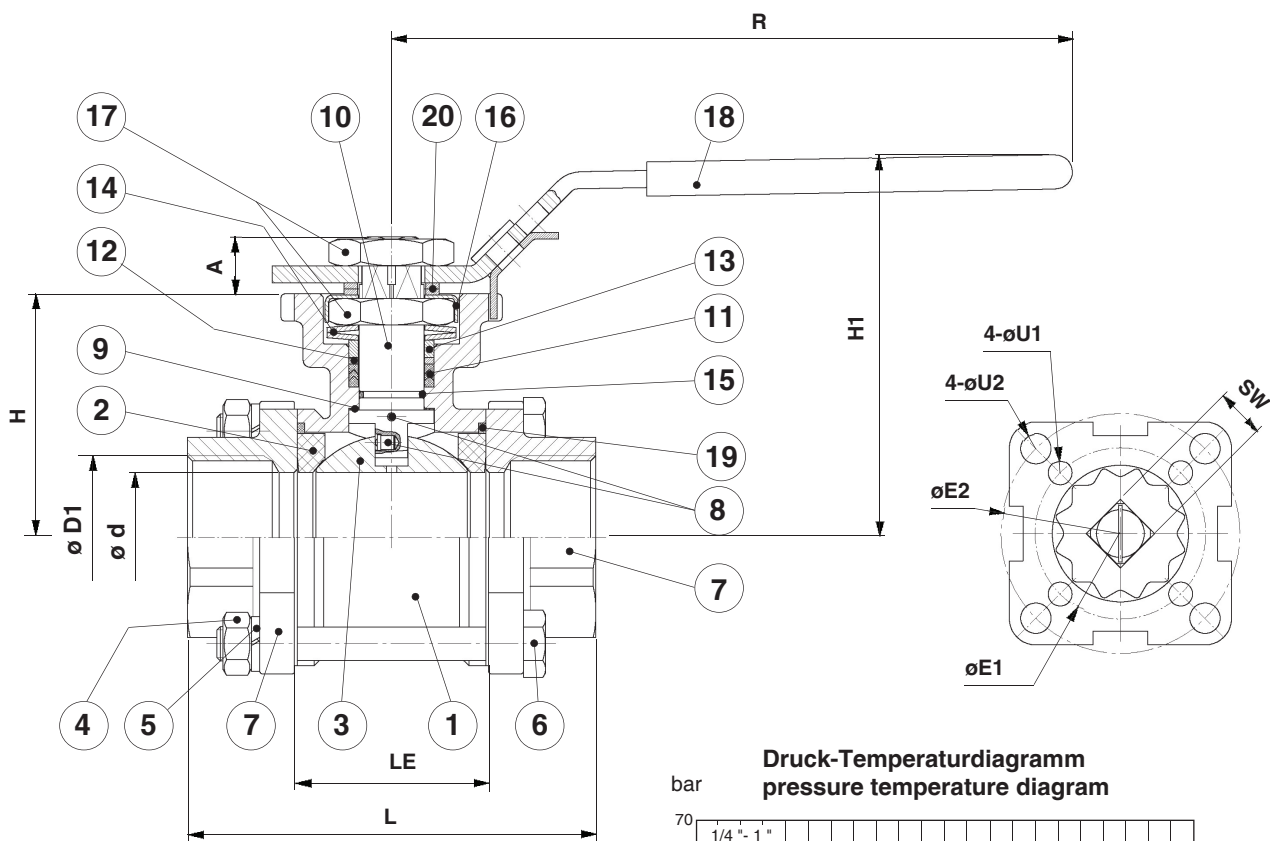
Flansch (PN 10-40)
flanged end (PN 10-40)



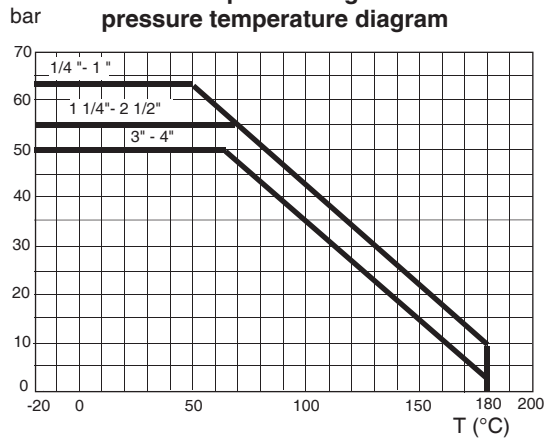
855E

Flanschanschluß-Maße
nach EN 1092-1 PN10-40
Baulänge nach EN 558-1 R 1

Flange dimensions
acc. to EN 1092-1 PN10-40
length of complete valve acc.
to EN 558-1 R1



Druck-Temperaturdiagramm
pressure temperature diagram



Nr. No.	Benennung	part name	Material
1	Gehäuse	body	1.4408
2	Kugeldichtung	ball seal	TFM 1600
3	Kugel	ball	1.4408
4	Skt.-Mutter	bolt nut	1.4301
5	Federring	bolt washer	1.4301
6	Skt.-Schraube	bolt	1.4301
7	Nippel / Flansch	cap	1.4408
8	fed. Druckstück	Anti-static device	1.4401
9	Anlaufring	thrust washer	PTFE
10	Schaltwelle	stem	1.4401
11	Spindelpackung	V-Ring stem packing	PTFE
12	Führungsring	thrust washer	PTFE comp.
13	Druckring	gland	1.4401
14	Tellerfedern	Belleville washer	1.4310
15	O-Ring	O-ring	FKM (Viton)
16	Sicherungskappe	stop lock cap	1.4301
17	Skt.-Mutter	stem nut	1.4301
18	Griff	handle	1.4301
19	Gehäusedichtung	body gasket	PTFE
20	Scheibe	washer	1.4301

Bestellangaben:
ordering data:

Baureihe - DN
series Nennweite
 diameter

- 851E** Innengewinde-female thread end
- 853E** Anschweißende-butt-welding end
- 855E** Flansch-flanged end

Bestellbeispiel:
ordering example:
851E - 25

Maße in mm, dimensions in mm

LW	ø D1 ISO 7/1	ød	P N	L	LB	LF	LE	H	H1	øE1	øE2	S W	ø U1	ø U2	A	ø D	ø C	T	N	ø h	ø B2	ø B3	R	Gewicht - weight ~ kg		
																								851E	853E	855E
8	Rp 1/4	10,6	63	75	72	---	27,5	42,0	69	36	42	9	6	6	9	---	---	---	---	---	9,3	18	145	0,64	0,64	---
10	Rp 3/8	12,7	63	75	72	---	27,5	42,0	69	36	42	9	6	6	9	---	---	---	---	---	12,5	18	145	0,60	0,60	---
15	Rp 1/2	15,0	63	75	75	130	27,5	42,0	69	36	42	9	6	6	9	95	65	16	4	14	15,8	22	145	0,65	0,66	2,16
20	Rp 3/4	20,0	63	80	90	150	30,2	48,5	76	36	50	9	6	7	9	105	75	18	4	14	20,9	28	145	0,89	0,94	3,05
25	Rp 1	25,0	63	90	100	160	35,4	58,5	89	42	50	11	6	7	11	115	85	18	4	14	26,7	34	175	1,32	1,33	4,00
32	Rp 1 1/4	32,0	63	110	110	180	46,0	63,0	93,5	42	70	11	6	9	11	140	100	18	4	18	35,1	43	175	2,13	2,02	5,89
40	Rp 1 1/2	38,0	63	120	125	200	55,4	71,3	103	50	70	14	7	9	14	150	110	18	4	18	40,9	50	190	2,87	2,97	7,35
50	Rp 2	50,0	63	140	150	230	65,3	78,2	109	50	70	14	7	9	14	165	125	20	4	18	52,5	61	190	4,33	4,20	10,04
65	Rp 2 1/2	63,5	63	185	190	290	79,7	100,0	147	70	102	17	9	11	17	185	145	22	8	18	62,7	76	265	8,22	8,22	14,70
80	Rp 3	76,0	63	205	220	310	92,6	108,5	154	70	102	17	9	11	17	200	160	24	8	18	78,0	92	300	11,85	11,90	20,50
100	Rp 4	100,0	63	240	270	350	122,0	140,0	205	--	102	22	--	11	22	235	190	24	8	22	102,4	115	400	22,06	22,72	34,20