

# Dreiwege-Kugelhähne aus Edelstahl

## three-way stainless steel ball valves

**Baureihe**  
**630E (T)**  
**630E (L)**

reduzierter Durchgang, T- oder L- Bohrung  
*reduced port design, T- or L- Option*

**Rp 1/4 - Rp 2**



### Konstruktions-Merkmale

- reduzierter Durchgang
- schwimmende Kugel
- ausblässichere Schaltwelle
- Innengewinde nach ISO 7-1
- Montageflansch nach DIN ISO 5211
- Direktaufbau von Stellantrieben möglich
- TA-Luft
- Anti-statik-Ausführung
- abschließbar in allen Stellungen

### **Temperaturbereich:**

-20° C bis max. + 180° C  
siehe Druck-Temperaturdiagramm

### **Verwendung:**

Öle, Druckluft, Wasser, Dampf, Lösungsmittel,  
Kraftstoffe, aggressive Medien

### **Bemerkungen:**

Durchflussrichtung beliebig.  
Allseitig abgedichtet, negative Überdeckung

Verschiedene Schaltstellungen siehe Übersichtsblatt  
Seite 1.3.1

Grundeinstellung:      L = 1  
                                  T = 3

### **Zulassungen:**

PED 2014/68/EU  
Kategorie 3 Modul H  
TA-Luft 2002

### Design features

- reduced port design
- floating ball
- blow out proof stem design
- female thread acc. to ISO 7-1
- mounting flange acc. to DIN ISO 5211
- direct mounting pad for easy automation
- TA-Luft design approved
- anti-static devices
- lockable in all positions

### **working temperature:**

-20° C to max. + 180° C  
see pressure temperature chart

### **suitable for:**

oils, compressed air, water, steam, solvents, fuels,  
aggressive mediums

### **remarks:**

any flow direction possible.  
4 ball seats, mixed during actuation

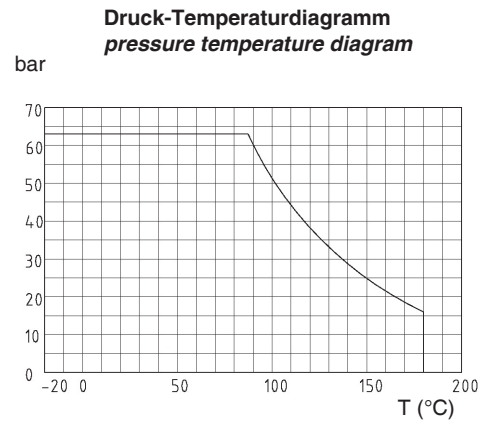
Different switch positions see table on page 1.3.1

basic position:            L = 1  
                                  T = 3

### **certificates:**

PED 2014/68/EU  
category 3 module H  
TA-Luft 2002

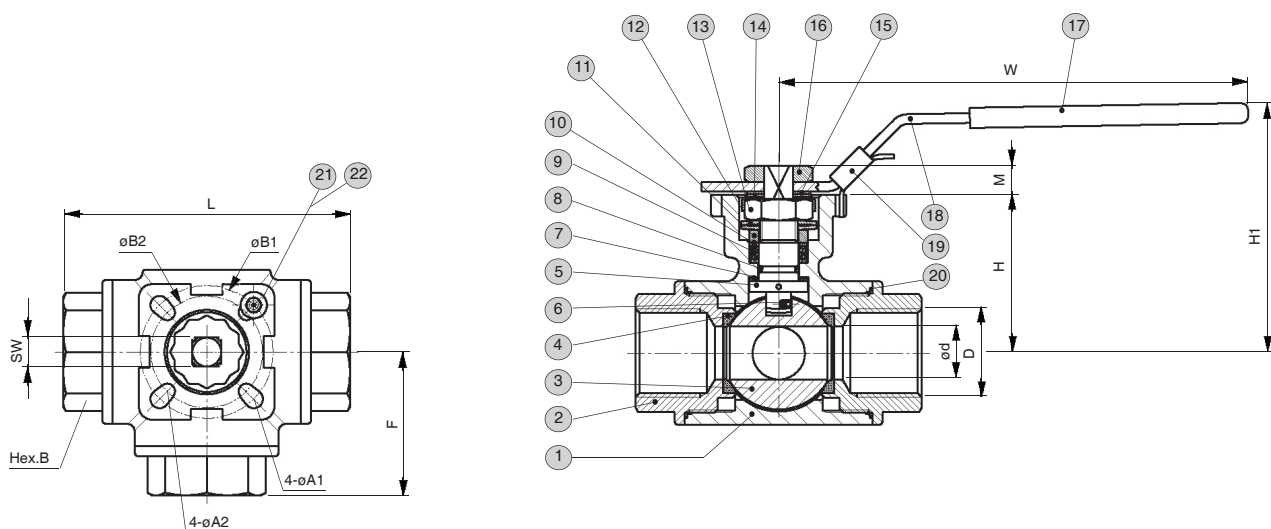
Nr.	Bezeichnung	Part Name	Material
1	Gehäuse	Body	1.4408
2	Nippel	End Cap	1.4408
3	Kugel	Ball	1.4408
4	Kugeldichtung	Ball Seat	TFM 1600
5	Schaltwelle	Stem	1.4401
6	Antistatik	Anti-static Device	1.4401
7	Anlauftring	Thrust Washer	PTFE
8	O-Ring	O-ring	FKM (Viton)
9	V-Ring Packung	V-Ring Packing	PTFE
10	Führungsring	Bushing	50% PTFE/ 50%SS Powder
11	Druckring	Gland	1.4401
12	Tellerfeder	Belleville spring washer	1.4310
13	Skt.- Mutter	Stem Nut	1.4301
14	Sicherungskappe	Stop-Lock-Cap	1.4301
15	Unterlegscheibe	Handle Washer	1.4301
16	Skt.- Mutter	Handle Nut	1.4301
17	Kunststoffummantelung	Plastic Cover	Vinyl Plastic
18	Griff	Handle	1.4301
19	Sperrvorrichtung	Lock Device	1.4301
20	Gehäusedichtung	Body Gasket	PTFE
21	Anschlagschraube	Stop Bolt	1.4301
22	Skt.- Mutter	Nut	1.4301



**Bestellbeispiel**  
**Ordering example**

**630ET - 1"**

Baureihe / series  
T-Bohrung / T-bore  
L-Bohrung / L-bore  
Nennweite / diameter



Maße in mm, dimensions in mm

DN	ød	PN bar	D ISO 7/1	L	F	H	H1	W	M	Montageflansch mounting flange DIN ISO 5211	øB1	øB2	SW size	Hex. B	øA1	øA2	Gewicht weigh~kg L T	
6	11	63	Rp 1/4	79	39,5	42,0	70	147	9	F03 / F04	42	36	9	27	6	6	0,86	0,84
10	11	63	Rp 3/8	79	39,5	42,0	70	147	9	F03 / F04	42	36	9	27	6	6	0,83	0,82
15	11	63	Rp 1/2	79	39,5	42,0	70	147	9	F03 / F04	42	36	9	27	6	6	0,76	0,77
20	15	63	Rp 3/4	88	44,0	49,0	77	147	9	F03 / F05	50	36	9	34	7	6	1,05	1,03
25	20	63	Rp 1	108	54,0	59,0	87	175	11	F04 / F05	50	42	11	41	7	6	1,82	1,80
32	25	63	Rp 1 1/4	124	62,0	63,0	93	175	11	F04 / F07	70	42	11	50	9	6	3,01	2,99
40	32	63	Rp 1 1/2	135	67,5	73,5	103	215	14	F05 / F07	70	50	14	56	9	7	4,26	4,12
50	40	63	Rp 2	164	82,0	82,8	113	215	14	F05 / F07	70	50	14	70	9	7	7,02	7,02