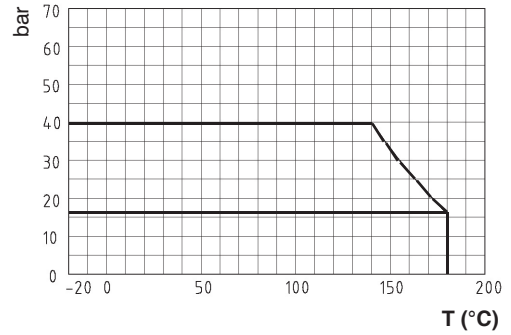


Nr.	Bezeichnung	Part Name	Material
1	Gehäuse	Body	1.4408
2	Flansch	Cap	1.4408
3	Kugel	Ball	1.4408
4	Kugeldichtung	Ball Seat	TFM 1600 / PTFE
5	Schaltwelle	Stem	1.4401
6	Antistatik	Anti-static Device	1.4401
7	Anlauftring	Thrust Washer	PTFE
8	O-Ring	O-ring	FKM (Viton)
9	V-Ring Packung	V-Ring Packing	PTFE
10	Führungsring	Bushing	50%SS+50%PTFE
11	Druckring	Gland	1.4401
12	Tellerfeder	Belleville spring washer	1.4310
13	Skt.- Mutter	Stem Nut	1.4301
14	Sicherungskappe	Stop-Lock-Cap	1.4301
15	Unterlegscheibe	Handle Washer	1.4301
16	Griff (½"-2")	Handle (½"-2")	1.4301
17	Nippel	End Cap	1.4408
18	Sperrvorrichtung	Lock Device	1.4301
19	Aufnahme-Sitz (½"-2")	Seat Retainer (½"-2")	1.4408
20	Gehäusedichtung	Body Gasket	PTFE
21	Flanschdichtung	Cap Gasket	PTFE
22	Schraube	Bolt	1.4301
23	Kunststoffummantelung (½"-2")	Plastic Cover (½"-2")	Vinyl Plastic
24	Skt.- Mutter	Nut	1.4301
25	Anschlagschraube	Stop Bolt	1.4301
26	Griffnabe (2½"-4")	Handle Adapter (2½"-4")	1.4308
27	Feststellschraube (2½"-4")	Set Screw (2½"-4")	1.4301
28	Griff (2½"-4")	Handle (2½"-4")	A53+Zn Plate
29	Kunststoffummantelung (2½"-4")	Plastic Cover (2½"-4")	Vinyl Plastic
30	Anschlag (2½"-4")	Triangle Stopper (2½"-4")	1.4301
31	Nippel (2½"-4")	End Cap (2½"-4")	1.4408

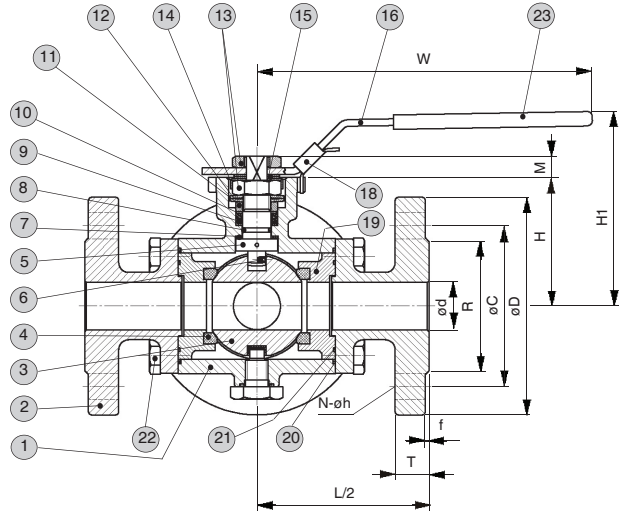
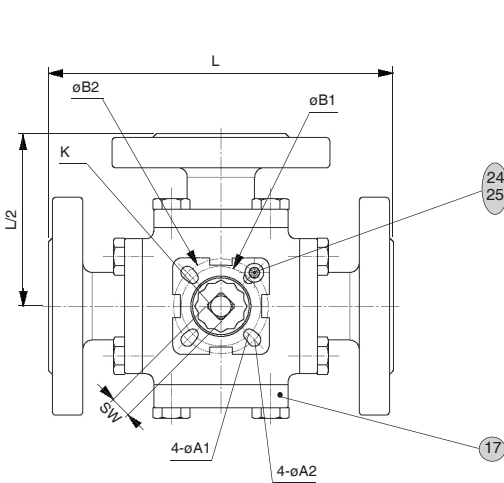
Druck-Temperaturdiagramm
pressure temperature diagram



Bestellbeispiel
Ordering example

640ET - 50 - 16

Baureihe / series
T-Bohrung / T-bore
L-Bohrung / L-bore
Nennweite / diameter
Druckstufe / pressure rating



Maße in mm, dimensions in mm

SIZE	ød	PN	L	øR	øD	øC	f	T	H	H1	N	øh	W	Montageflansch mounting flange DIN ISO 5211	øB1	øB2	SW	M	K	øA1	øA2	Gewicht weight ~kg	
DN	Zoll	bar															size						
15	½"	15	16/40	150	45	95	65	2	16	53	83	4	14	145	F03-F04	36	42	9	9	7/16-20UNF	6	6	4,40
20	¾"	20	16/40	165	58	105	75	2	18	57	87	4	14	145	F03-F05	36	50	9	9	7/16-20UNF	6	7	5,85
25	1"	25	16/40	181	68	115	85	2	18	68	99	4	14	175	F04-F05	42	50	11	11	9/16-18UNF	6	7	8,57
32	1¼"	32	16/40	190	78	140	100	2	18	72	103	4	18	175	F04-F07	42	70	11	11	9/16-18UNF	6	9	18,88
40	1½"	38	16/40	212	88	150	110	3	18	85	119	4	18	200	F05-F07	50	70	14	14	3/4-18UNF	7	9	14,26
50	2"	49	16/40	232	102	165	125	3	20	92	126	4	18	200	F05-F07	50	70	14	14	3/4-18UNF	7	9	19,01
65	2½"	63	16	290	122	185	145	3	18	107	175	4	18	400	F07-F10	70	102	17	17	7/8-14UNF	9	11	31,40
65	2½"	63	40	290	122	185	145	3	22	107	175	8	18	400	F07-F10	70	102	17	17	7/8-14UNF	9	11	31,40
80	3"	75	16	310	138	200	160	3	20	119	187	8	18	400	F07-F10	70	102	17	17	7/8-14UNF	9	11	42,40
80	3"	75	40	340	138	200	160	3	24	119	187	8	18	400	F07-F10	70	102	17	17	7/8-14UNF	9	11	42,40
100	4"	99	16	353	158	220	180	3	20	150	217	8	18	400	F10	102	102	22	22	11/8-12UNF	N/A	11	63,56
100	4"	99	40	386	162	235	190	3	24	150	217	8	22	400	F10	102	102	22	22	11/8-12UNF	N/A	11	63,56