

Fernwärme - Kugelhähne

ball valves for district heating

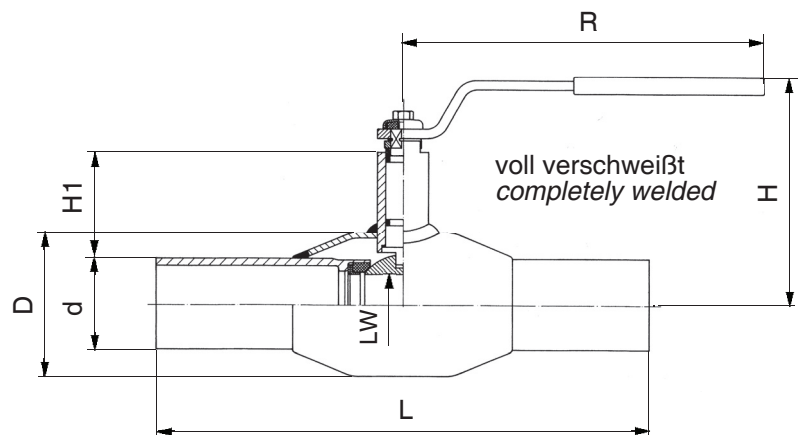
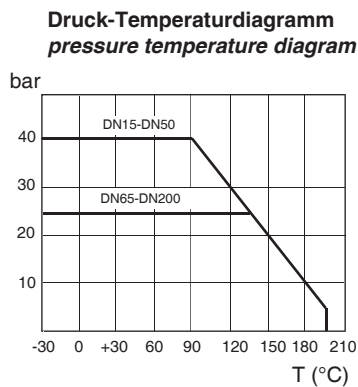
Baureihe
50

mit Anschweißenden
with welded/welded ends

DN 15 - DN 200



mit Hebelgriff / with lever handle



Material

Gehäuse: Stahl 1.0305
Kugel: Edelstahl 1.4301
Dichtung: PTFE Kohleverstärkt
Schaltwelle: Edelstahl 1.4305
O-Ring: Viton FKM

material

body: steel 1.0305
ball: stainless steel 1.4301
seal: PTFE with graphite
stem: stainless steel 1.4305
o-ring: viton FKM

Temperaturbereich

- 30° C bis + 200° C
(abhängig vom Betriebsdruck)

working temperature

- 30° C to + 200° C
(depending on working pressure)

Bemerkung

auch mit Spindelverlängerung für Erdeinbau lieferbar
nicht für Dampf geeignet

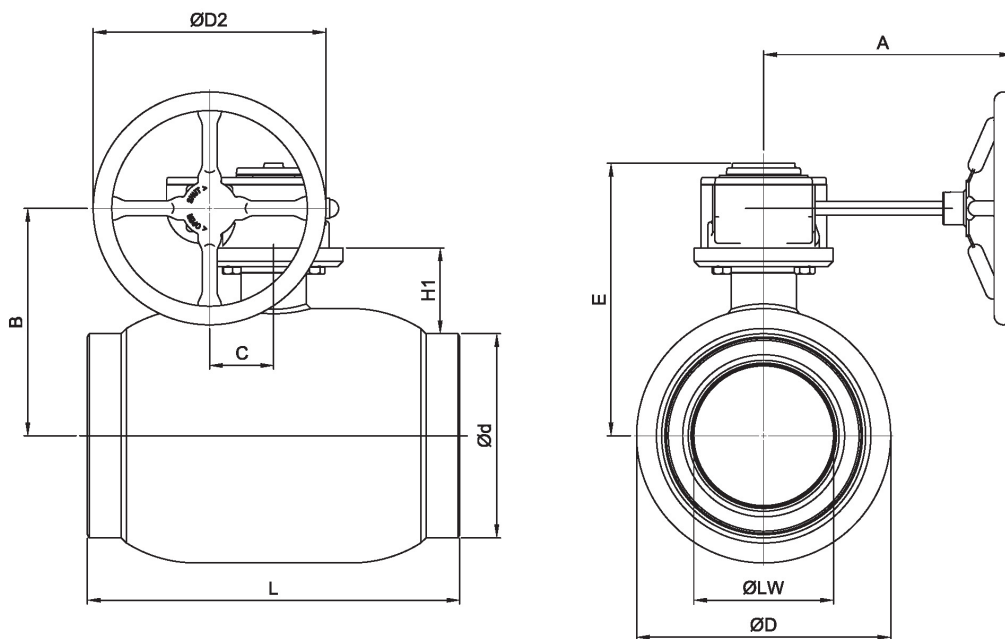
remark

stem extension for underground use is available
not for steam

Maße in mm, dimensions in mm

DN	LW	PN bar	d	D	L	H	H1	R	Kv	Gewicht weight kg	Bestell Nr. ordering no.
15	10	40	21,3	33,7	230	98	22	145	8	0,6	50-15-40
20	15	40	26,9	42,4	230	103	23	145	14	0,8	50-20-40
25	20	40	33,7	48,3	230	118	34	145	25	1,0	50-25-40
32	25	40	42,4	60,3	260	121	33	145	41	1,4	50-32-40
40	32	40	48,3	70,0	260	120	43	188	65	1,8	50-40-40
50	40	40	60,3	88,9	300	127	44	188	103	2,6	50-50-40
65	50	25	76,1	101,6	300	159	62	277,5	180	4,0	50-65-25
80	65	25	88,9	121,0	300	171	68	277,5	290	5,3	50-80-25
100	80	25	114,3	146,0	325	218	101	278,5	470	8,3	50-100-25
125	100	25	139,7	177,8	325	252	101	400	830	13,4	50-125-25
150	125	25	168,3	219,1	350	272	107	600	1150	18,0	50-150-25

mit Handgetriebe / with manual gear



Antrieb

Temperatur: -25° C bis +110° C
 Übersetzungsverhältnis: 40:1
 Ausgangsmoment: 800 Nm
 Eingangsmoment: 60 Nm

actuator

temperature: -25° C bis +110° C
 ratio: 40:1
 torque output: 800 Nm
 input : 60 Nm

Maße in mm, dimensions in mm

DN	LW	PN bar	d	D	L	A	B	C	D2	E	Kv	Gewicht weight kg	Bestell Nr. ordering no.
100	80	25	114,3	146,0	325	186	196	53	125	239	470	18	50HGT-100-25
125	100	25	139,7	177,8	325	224	216	53	200	259	830	20	50HGT-125-25
150	125	25	168,3	219,1	350	224	236	53	200	279	1150	25	50HGT-150-25
200	150	25	219,1	273,0	400	268	244	69	250	293	1750	49	50HGT-200-25

Nennweite 250 auf Anfrage / nominal diameter 250 on request