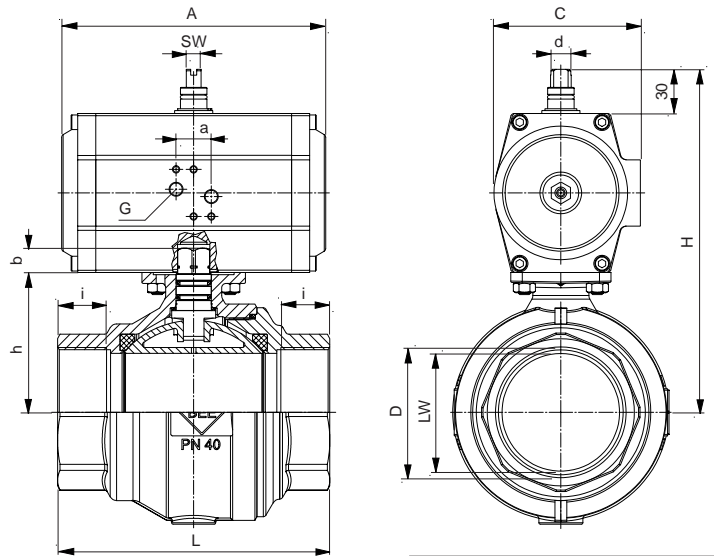


Automatik-Kugelhähne (pneumatisch) Automatic-ball valves (pneumatic) Rp 2½ - Rp 4

**Baureihe
AKP 89**

Zweiteilige Muffenkugelhähne aus Sphäroguß
Two-pieces in spheroidal graphite cast iron ball valves thread connections



Druckluftanschlüsse und Schaltstellungen Air pressure connections and valve positions		
	AUF / open	ZU / closed
GTD / GTE	links / left	rechts / right

Technische Daten Kugelhahn • technical data ball valve

Material

Gehäuse: Sphäroguß (0.7040)
verzinkt
Kugel: Stahl hartverchromt
Kugeldichtung: PTFE + GF
Schaltwellen-
dichtung: Viton

Temperaturbereich

- 20° C bis max. + 180° C
(abhängig vom Betriebsdruck)
Achtung: Temperaturbereich des Antriebs
beachten!

Verwendung

PED 97/23/EG max. Kat. 1
Medienverträglichkeit muß geprüft werden

Bemerkung

Druck-Temperaturdiagramm siehe Datenblatt
Kugelhahn

material

body: spheroidal graphite cast iron (0.7040)
zinc coated
ball: steel hard chrome plated
ball seal: PTFE + GF
stem seal: Viton

working temperature

- 20° C to max. + 180° C
(depending on working pressure)
note: temperature range of the actuator!

suitable for

PED 97/23/EG to max. cat. 1
The chemical resistance with the medium
must be checked.

remark

pressure temperature Chart acc.to data sheet
ball valve

Technische Daten Drehantrieb • technical data actuator

Material

Gehäuse: Aluminium eloxiert
Welle: Stahl, chemisch vernickelt
Kolben: Aluminium
Dichtungen: Perbunan

Temperaturbereich

- 20° C bis + 95° C

Steuermedium

gefilterte und geölte Druckluft nach
Pneurop / ISO Klasse 4

material

body: aluminium anodized
shaft: steel nickel plated
piston: aluminium
seals: perbunan

working temperature

- 20° C to + 95° C

operating media

filtered and oiled air acc. to Pneurop / ISO class4

Besondere Merkmale

- Keine Brücke und kein Mitnehmer notwendig. Der Antrieb wird direkt auf den Kugelhahn aufgesetzt.
- Direkte Anflanschung von Magnetventilen nach Namur möglich. (Fabrikate: Airtec, Festo, Herion).

Bemerkungen

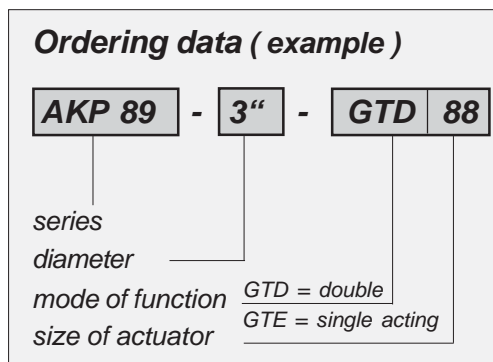
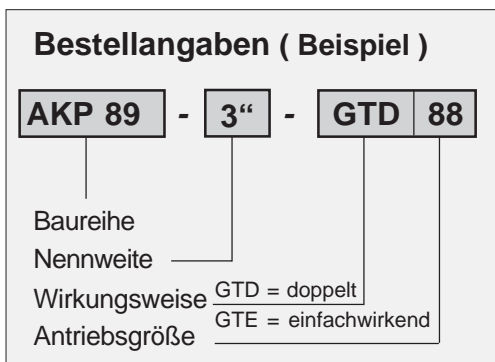
- geeignet für allgemeine Industrie
- Die Drehantriebe sind so bemessen, dass ein Mindeststeuerdruck von 6 bar bis max. 10 bar erforderlich ist.
- Bei nichtschmierenden Medien (z. B. Wasser) und bei längerer Stillstandzeit des Hahnes ist es möglicherweise notwendig, den nächst größeren Antrieb zu verwenden. In diesem Fall bitten wir um Rücksprache.

special features

- *No bracket and no coupler essential. The pneumatic actuator will be mounted directly on the ball valve.*
- *Direct mounting of magnetic valves per Namur is also possible. (Brands: Airtec, Festo, Herion).*

remarks

- *suitable for industrial purposes*
- *The actuators are designed for air supply of 6 bar up to 10 bar.*
- *For non-greasing mediums (e. g. water) or/and long non working time it's might be necessary to choose a bigger actuator size. In this case please contact our technical staff.*



Maße in mm, dimensions in mm

Wirkungsweise: GTD = doppeltwirkend

mode of function: GTD = double acting

DN	LW	PN(bar) Kugelhahn ball valve	D ISO 7-1	i	L ± 2	H ~	h	b	A	C	d	a	SW 4kt square	G	Montageflansch mounting flange DIN ISO 5211	Dreh- antrieb actuator GTD	Gewicht weight ~kg
65	65	40	Rp 2 ¹ / ₂	30,2	160	215	85	14	161	92,5	14,0	24	10	G 1/8	F 07	78	6,830
80	80	40	Rp 3	33,3	185	233	95	16,5	179,5	99,5	14,0	24	10	G 1/8	F 07	88	9,440
100	100	40	Rp 4	39,3	225	259	112	16,5	209	110,5	19,5	24	14	G 1/8	F 07	98	19,560

Wirkungsweise: GTE = einfachwirkend

mode of function: GTE = single acting

DN	LW	PN(bar) Kugelhahn ball valve	D ISO 7-1	i	L ± 2	H ~	h	b	A	C	d	a	SW 4kt square	G	Montageflansch mounting flange DIN ISO 5211	Dreh- antrieb actuator GTE	Gewicht weight ~kg
65	65	40	Rp 2 ¹ / ₂	30,2	160	223	85	14	179,5	99,5	14,0	24	10	G 1/8	F 07	88-8F	7,680
80	80	40	Rp 3	33,3	185	242	95	16,5	209	110,5	19,5	24	14	G 1/8	F 07	98-8F	10,940
100	100	40	Rp 4	39,3	225	282	112	16,5	222	120,0	19,5	24	14	G 1/4	F 07	110-8F	22,360