

# Automatik - Kugelhähne ( elektrisch ) Automatic - ball valves ( electrical )

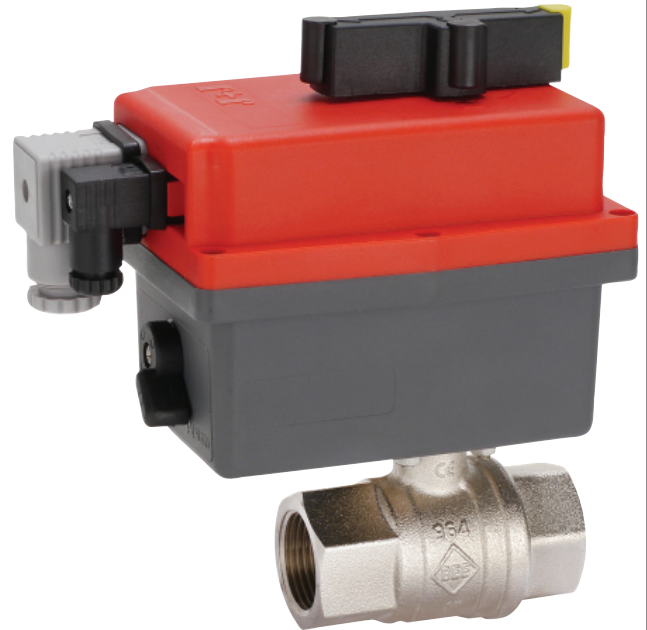
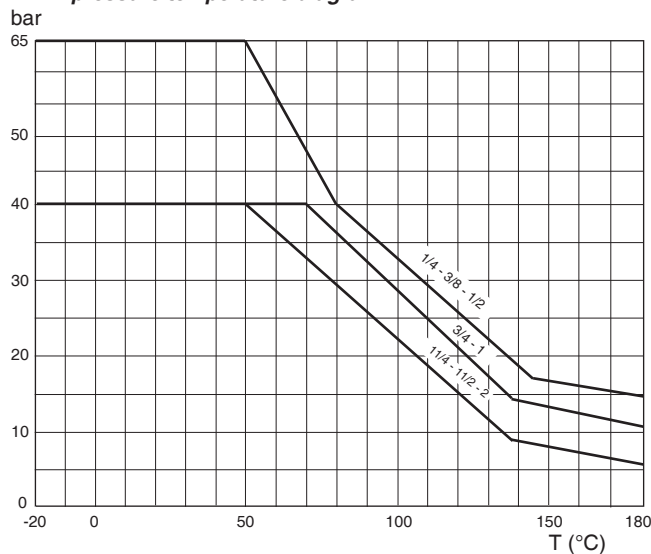
**Baureihe**  
**AKE 964**

**Zweiteilige - Muffenkugelhähne aus Messing**  
**Two - pieces brass ball valves thread connections**

**Rp 1/4 - Rp 2**



**Druck-Temperaturdiagramm**  
**pressure temperature diagram**



## Technische Daten Kugelhahn • technical data ball valve

### Material

Gehäuse: CW617N vernickelt  
Kugel: 1.4408  
Kugeldichtung: PTFE  
Schaltwellendichtung: Viton

### Temperaturbereich

- 20° C bis max. + 180° C  
( abhängig vom Betriebsdruck )  
Achtung: Temperaturbereich des Antriebs beachten!  
ab 70°C erhöhter Aufbau notwendig

### Verwendung

Öle, Druckluft, Wasser, Heizöl, Kraftstoffe, Gase

### Bemerkung

Baulänge nach DIN 3202 - M3  
1/4" ist ein 3/8" Kugelhahn mit  
Reduziernippel auf das jeweilige Anschlußmaß

### material

body: CW617N nickel plated  
ball: 1.4408  
ball seal: PTFE  
stem seal: Viton

### working temperature

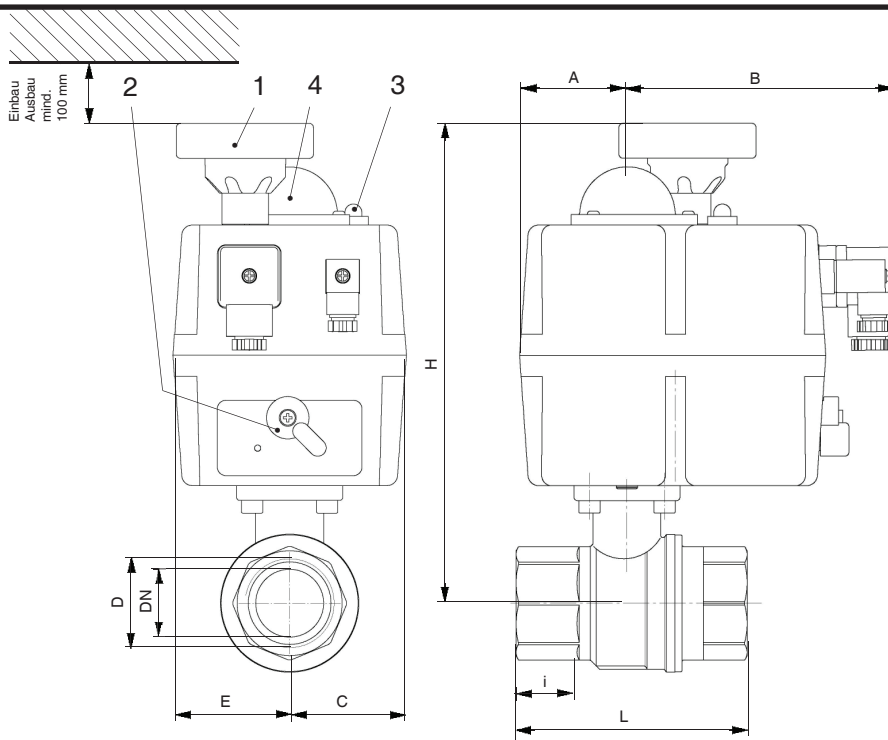
- 20° C to max. + 180° C  
( depending on working pressure )  
note: temperature range of the actuator!  
more than 70°C coupler + bracket must be used

### suitable for

oils, compressed air, water, fuels, gas,

### remark

length of complete valve acc. to DIN 3202 - M3  
1/4 is an 3/8 ball valves with reducing nipple  
on the respective connection measurement.



1. Handrad  
hand wheel
2. Umschalthebel (Automatik / Manuell)  
two position lever (automatic / manual)
3. Betriebsleuchte  
power light
4. optische Stellungsanzeige  
optical position indication

**Bestellangaben (Beispiel)**  
ordering data (example)

**AKE 964 - 1" - H10 - 240V**

- Baureihe  
series
- Nennweite  
diameter
- Drehantrieb  
actuator
- Spannung  
voltage

i = nutzbare Gewindetiefe, i = length of thread  
Maße in mm, dimensions in mm

\* Drehantriebsgröße für schmierende Medien, (für nicht schmierende Medien auf Anfrage)  
actuator size for greasing mediums, (for non-greasing mediums on request)

DN	PN (bar) Kugelhahn ball valve	D ISO 7/1	i	L ± 2	H ~	A	B	C	E	Montageflansch mounting flange DIN ISO 5211	Drehantrieb* actuator	Gewicht weight ~kg
8	65	Rp 1/4	11,0	60	146,5	47	122	52	52	F 03	L/H 10	1,11
10	65	Rp 3/8	11,0	60	146,5	47	122	52	52	F 03	L/H 10	1,10
15	65	Rp 1/2	15,0	75	154,5	47	122	52	52	F 03	L/H 10	1,24
20	40	Rp 3/4	17,0	80	162,0	47	122	52	52	F 03	L/H 10	1,36
25	40	Rp 1	20,0	90	166,0	47	122	52	52	F 03	L/H 10	1,67
32	40	Rp 1 1/4	23,0	110	226,5	51	126	55	55	F 05	S 20	3,25
40	40	Rp 1 1/2	24,5	120	233,0	51	126	55	55	F 05	S 20	3,68
50	40	Rp 2	26,5	140	240,0	51	126	55	55	F 05	S 35	4,84

**Technische Daten Drehantrieb • technical data actuator**

**Eigenschaften**

- Serie **L** (Low) für den Bereich 24V AC/DC
- Serie **H** (High) für den Bereich 110-240V AC/DC
- Serie **S** für den Bereich 24-240V AC/DC
- ETL (elektronische Drehmomentbegrenzung)
- AVS (automatische Spannungserkennung)
- ATC (automatische Temperaturregelung) interne Schaltraumheizung zur Vermeidung von Kondensation
- Flanschbild nach ISO 5211
- 4 Endschalter (2 für Motorsteuerung sowie 2 für Signalgebung)
- Handnotbetätigung
- optische Stellungsanzeige
- außenliegende el. Steckverbindungen nach DIN 43650
- korrosionsbeständiges Kunststoffgehäuse
- Einsatzbereich (Temperatur) -20°C bis + 70°C
- Einbaulage beliebig, außer hängend

**Sonderausführungen**

- erhöhter Aufbau (ca. 60 mm) für Medientemperaturen über 70°C
- andere Spannungen und Drehwinkel auf Anfrage

**characteristics**

- series **L** (low) for 24V AC/DC
- series **H** (high) for 110-240V AC/DC
- series **S** for 24-240V AC/DC
- ETL (electronic torque limiting)
- AVS (automatic voltage sensing)
- ATC (automatic temperature control) intern switch room heater for prevention of condensation
- mounting pad acc. to ISO 5211
- 4 limit switches (2 for motor adjustment, 2 for response)
- emergency operating
- visual position indicator
- external plug connection acc. to DIN 43650
- corrosion resistant synthetic body
- temperature range -20°C to + 70°C
- mounting position free, not upside down

**special versions**

- higher mounting (approx 60 mm) for medium temperatures over 70°C
- other voltages and turning angles on request

Stellantrieb actuator Serie	ISO Flansch flange	Achtkant octagon mm	Schutz- art protection class	Einschalt- dauer operating factor	Stromaufnahme power supply				Arbeitsdreh- moment working torque Nm	Losbrech- drehmoment starting torque Nm	Laufzeit für 90° ohne Belastung time for of cycle 90° without strain
					24V AC	24V DC	110V AC/DC	240V AC/DC			
<b>L/H10</b>	F03/F05	14	IP 65	75 %	0,4A (L)	0,4A (L)	0,3A (H)	0,3A (H)	10	12	L10 = 19 sec. (+/- 10%) H10 = 16 sec. (+/- 10%)
<b>S20</b>	F03/04/05	9/11/14	IP 67	75 %	1,2A	0,8A	0,3A	0,2A	20	25	10 sec. (+/- 10%)
<b>S35</b>	F03/04/05	9/11/14	IP 67	75 %	1,6A	1,2A	0,3A	0,2A	35	38	10 sec. (+/- 10%)