

Peumatische Drehantriebe

Pneumatic actuators

Baureihe
DAD / DAE

doppeltwirkend / einfachwirkend
double acting / single acting

32.1/ 42.1/ 63.1



Technische Daten Drehantrieb • *technical data actuator*

Material

Gehäuse: Aluminium hart eloxiert
Welle: Stahl, chemisch vernickelt
Kolben: Aluminium
Dichtungen: Perbunan

material

*body: aluminium hard anodized
shaft: steel nickel plated
piston: aluminium
seals: perbunan*

Temperaturbereich

- 20° C bis + 90° C

working temperature

- 20° C to + 90° C

Steuermedium

gefilterte Druckluft nach Pneurop / ISO Klasse 4

operating media

filtered air acc. to Pneurop / ISO class 4

Steuerdruck

max. 10 bar

operating pressure

max. 10 bar

Stellzeit

abhängig vom Drehmoment

operating time

depending on torque

Besondere Merkmale

- F-Bohrbild nach DIN ISO 5211 und Mitnehmerstern ermöglichen Direktaufbau auf Kugelhahn
- Direkte Anflanschung von Magnetventilen nach Namur ist ab Antriebsgröße 42.1 möglich. (Fabrikate: Airtec, Festo, Herion).
- Aufbau von Endschalterkästen ist ab Antriebsgröße 42.1 möglich.
- Drehantrieb „einfachwirkend“ ab Antriebsgröße 42.1

special characteristics

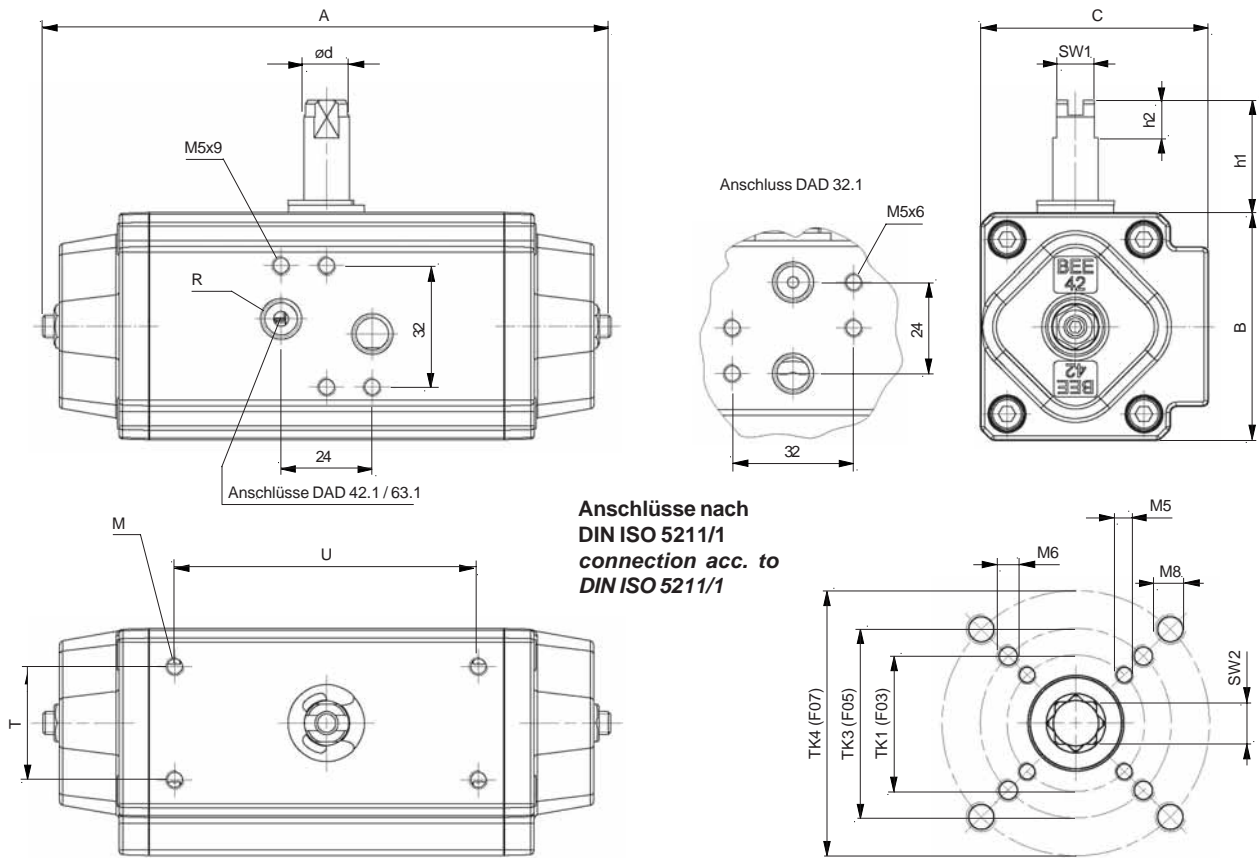
- *actuator interface acc. to DIN5211 direct mounting possible*
- *Direct mounting of magnetic valves per Namur from size of actuator 42.1 is also possible. (Brands: Airtec, Festo, Herion).*
- *suitable for mounting of switch box from size of actuator 42.1*
- *„single acting“ from size of actuator 42.1*

Bemerkung

- geeignet für allgemeine industrielle Anwendungen

remark

- *suitable for industrial purposes*



Anschlüsse nach
DIN ISO 5211/1
connection acc. to
DIN ISO 5211/1

Maße zu Aufbau von Endschalterkästen
dimension for mounting switch limit boxes

Luftverbrauch (Normvolumen) bei 1 bar Steuerdruck
(Schaltzyklus auf/zu)
air consumption (standard volume) at 1 bar control pressure
(switching operation open/close)

Typ	T	U	M
DAD 32.1	--	--	--
DAD / DAE 42.1	30	80	M5 x 5
DAD / DAE 63.1	30	80	M5 x 8

Typ	Q _{1bar} [l]	Typ	Q _{1bar} [l]
DAD 32.1	0,1	- -	- -
DAD 42.1	0,18	DAE 42.1	0,09
DAD 63.1	0,6	DAE 63.1	0,3

Umrechnung: Luftverbrauch bei Steuerdruck p
conversion: air consumption at control pressure p
Q = 0,5 Q_{1bar} (p+1)

Bestellbeispiel - ordering example

DAE - 63.1 - 10 F

D = doppeltwirkend/
double acting
E = einfachwirkend/
single acting

Größe/ size
Federanzahl/ quantity springs

Drehmoment doppelwirkende Antriebe, torque double acting actuator

Typ	Drehmoment, torque [Nm]							
	3 bar	4 bar	5 bar	6 bar	7 bar	8 bar	9 bar	10 bar
DAD32.1	4,3	5,8	7,2	8,7	10,1	11,6	13,0	14,5
DAD42.1	7,5	10,0	12,5	15,0	17,5	20,0	22,4	24,9
DAD63.1	25,2	33,7	42,1	50,5	58,9	67,3	75,8	84,2

Drehmoment einfachwirkende Drehantriebe, torque single acting actuator

Typ	Federn, springs	Federmoment, spring torque [Nm]		Nutzmoment, useful torque [Nm]													
				4 bar		5 bar		6 bar		7 bar		8 bar		9 bar		10 bar	
		0°	90°	0°	90°	0°	90°	0°	90°	0°	90°	0°	90°	0°	90°	0°	90°
DAE42.1	2	5,0	8,0	5,0	2,0	7,5	4,5	10,0	7,0	12,5	9,5	15,0	12,0	17,4	14,4	19,9	16,9
	8	12,0	19,2	21,7	14,5	30,1	22,9	38,5	31,3	46,9	39,7	55,3	48,1	63,7	56,5	72,2	65,0
	10	15,0	24,0			27,1	18,1	35,5	26,5	43,9	34,9	52,3	43,3	60,7	51,7	69,2	60,2
DAE63.1	12	18,0	28,8					32,5	21,7	40,9	30,1	49,3	38,5	57,7	46,9	66,2	55,4

Typ DAD, doppelwirkend/ double acting

Typ DAE, einfachwirkend (mit Federrückstellung)/ single acting (with spring return)

Maße in mm, dimensions in mm

Typ	Gewicht weight ~ kg	Typ	Gewicht weight ~ kg	A	B	h1	h2	C	SW1	SW2	ød	R	Schnittstelle nach interface DIN ISO 5211	TK1	TK3	TK4
DAD 32.1	0,550	---	--	115	46	14	7	49,5	10	9	12	G 1/8	F 03	36	-	-
DAD 42.1	0,870	DAE 42.1	0,960	150	60	30	10	60	10	11	12	G 1/8	F 03 / F 05	36	50	-
DAD 63.1	1,950	DAE 63.1	2,100	180	86	30	15	81,5	13	14	16	G 1/8	F 05 / F 07	-	50	70