

Automatik Kugelhähne (elektrisch)

Automatic-ball valves (electrical)

Flansch - Kugelhähne aus Sphäroguss

Flanged - ball valves in spheroidal graphite cast iron

DN 25 - DN 150

**Baureihe
AKE 75**



PED: 97/23/EG



Technische Daten Kugelhahn • technical data ball valve

Material

Gehäuse: Sphäroguss GJS 400-15
Kugel: Bauart **B** Grauguß GJL 250
verchromt

Kugelvariante **F** auf Anfrage (Aufpreis)

Bauart **F** Edelstahl (1.4408) (voll)
Kugeldichtung **E**: PTFE + GF
Schaltwellendicht.: Viton

Temperaturbereich

- 20°C bis + 180°C (abhängig vom Betriebsdruck)
Achtung: Temperaturbereich des Antriebs beachten!
ab 70°C erhöhter Aufbau notwendig

Verwendung

Öle, Druckluft, Wasser, Kraftstoffe

Bemerkungen

Kugelhahn DN 150 kann nur bei Offenstellung
der Kugel ein - bzw. ausgebaut werden.
Kugel Bauart **B** = Standardausführung
Kugeldichtung **E** = Standardausführung
andere Varianten siehe Datenblatt
KSL 75 Seite 1.2.20.7

material

body: spheroidal cast iron GJS 400-15
ball: type **B** grey cast iron GJL 250
chrome plated

ball material **F** on request (additional costs)

type **F** stainless steel (1.4408) (solid)
ball seal **E**: PTFE + GF
stem seal: Viton

working temperature

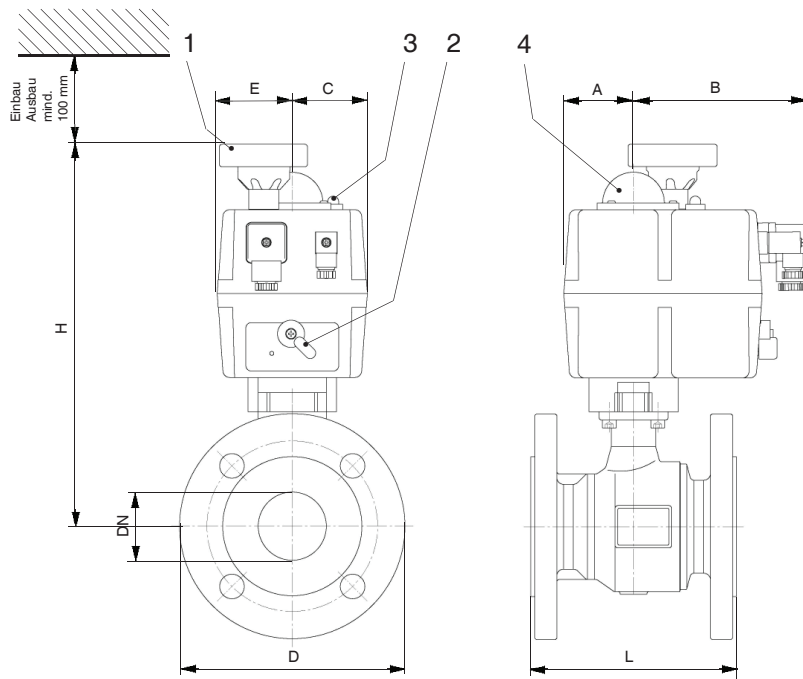
- 20°C to + 180°C (depending on working pressure)
note: temperature range of the actuator!
more than 70°C coupler+bracket must be used

suitable for

oils, compressed air, water, fuels, gas

remarks

ball valve DN 150 can only be installed or removed
with ball in open position.
ball type **B** = standard version
ball seal **E** = standard version
other versions acc.to data sheet
KSL 75 page 1.2.20.7



1. Handrad / Notbetätigung
emergency operating
2. Umschalthebel (Automatik / Manuell)
two position lever (automatic / manual)
3. Betriebsleuchte
power light
4. optische Stellungsanzeige
optical position indication

Bestellangaben (Beispiel)
ordering data (example)

AKE 75 - 100 - B - B - H 140 - 240V

Baureihe <i>series</i>	AKE 75
Nennweite <i>diameter</i>	100
Kugel Bauart <i>ball type</i>	B / F
Dichtungssystem <i>seal system</i>	B / E / G
Drehantrieb <i>actuator</i>	H 140
Spannung <i>voltage</i>	240V

Maße in mm, *dimensions in mm*

* Drehantriebsgröße für schmierende Medien, (für nicht schmierende Medien auf Anfrage)
actuator size for greasing mediums, (for non-greasing mediums on request)

DN	PN (bar) Kugelhahn ball valve	L	D	H ~	A	B	C	E	Montageflansch mounting flange DIN ISO 5211	Drehantrieb* actuator	Gewicht weight -kg
25	16	125	115	231	51	126	55	55	F 05	S 20	5,100
32	16	130	140	242	51	126	55	55	F 05	S 20	6,600
40	16	140	150	248	51	126	55	55	F 05	S 35	7,600
50	16	150	165	280	51	126	55	55	F 05	S 55	10,000
65	16	170	185	291	51	126	55	55	F 07	S 85	15,000

Technische Daten Drehantrieb • technical data actuator

Eigenschaften

- Serie L (Low) für den Bereich 24V AC/DC
- Serie H (High) für den Bereich 110-240V AC/DC
- Serie S für den Bereich 24-240V AC/DC
- ETL (elektronische Drehmomentbegrenzung)
- AVS (automatische Spannungserkennung)
- ATC (automatische Temperaturregelung) interne Schaltraumheizung zur Vermeidung von Kondensation
- Flanschbild nach ISO 5211
- 4 Endschalter (2 für Motorsteuerung sowie 2 für Signalgebung)
- Handnotbetätigung
- optische Stellungsanzeige
- außenliegende el. Steckverbindungen nach DIN 43650
- korrosionsbeständiges Kunststoffgehäuse
- Einsatzbereich (Temperatur) -20°C bis + 70°C
- Einbaulage beliebig, außer hängend

Sonderausführungen

- erhöhter Aufbau (ca. 60 mm) für Medientemperaturen über 70°C
- andere Spannungen und Drehwinkel auf Anfrage

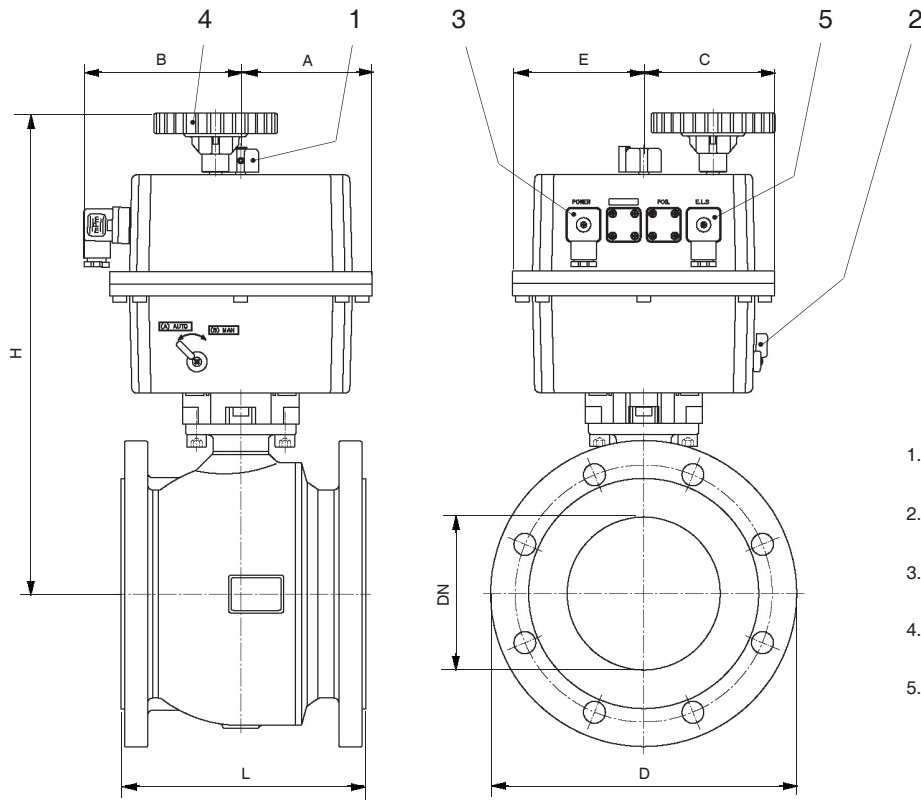
characteristics

- *series L (low) for 24V AC/DC*
- *series H (high) for 110-240V AC/DC*
- *series S for 24-240V AC/DC*
- *ETL (electronic torque limiting)*
- *AVS (automatic voltage sensing)*
- *ATC (automatic temperature control) intern switch room heater for prevention of condensation*
- *mounting pad acc. to ISO 5211*
- *4 limit switches (2 for motor adjustment, 2 for response)*
- *emergency operating*
- *visual position indicator*
- *external plug connection acc. to DIN 43650*
- *corrosion resistant synthetic body*
- *temperature range -20°C to + 70°C*
- *mounting position free, not upside down*

special versions

- *higher mounting (approx 60 mm) for medium temperatures over 70°C*
- *other voltages and turning angles on request*

Stellantrieb actuator Serie	ISO Flansch flange	Achtkant octagon mm	Schutz- art protection class	Einschalt- dauer operating factor	Stromaufnahme power supply				Arbeitsdreh- moment working torque Nm	Losbrech- drehmoment starting torque Nm	Laufzeit für 90° ohne Belastung time for of cycle 90° without strain
					24V AC	24V DC	110V AC/DC	240V AC/DC			
S20	F03/04/05	9/11/14	IP 67	75 %	1,2A	0,8A	0,3A	0,2A	20	25	10 sec. (+/- 10%)
S35	F03/04/05	9/11/14	IP 67	75 %	1,6A	1,2A	0,3A	0,2A	35	38	10 sec. (+/- 10%)
S55	F05/F07	14/17	IP 67	75 %	1,8A	1,3A	0,4A	0,2A	55	60	13 sec. (+/- 10%)
S85	F05/F07	14/17	IP 67	75 %	1,2A	0,9A	0,3A	0,2A	85	90	29 sec. (+/- 10%)



1. Stellungsanzeige
position indication
2. Umschalthebel (Automatik / Manuell)
two position lever (automatic / manual)
3. Stromanschluss
supply point
4. Handrad / Notbetätigung
operating/ emergency
5. Anschluss Endlagenrückmeldung
connection of limit switches

Maße in mm, dimensions in mm

* Drehantriebsgröße für schmierende Medien, (für nicht schmierende Medien auf Anfrage)
actuator size for greasing mediums, (for non-greasing mediums on request)

DN	PN (bar) Kugelhahn ball valve	L	D	H ~	A	B	C	E	Montageflansch mounting flange DIN ISO 5211	Drehantrieb* actuator	Gewicht -kg weight
80	16	180	200	357	107	128	107	107	F 07	L/H 140	20,700
100	16	190	220	374	107	128	107	107	F 10	L/H 140	27,800
125	16	200	250	393	107	128	107	107	F 10	L/H 300	29,700
150	16	210	285	412	107	128	107	107	F 10	L/H 300	38,700

Technische Daten Drehantrieb • technical data actuator

Eigenschaften

- Serie **L** (Low) für den Bereich 24V AC/DC
- Serie **H** (High) für den Bereich 110-240V AC/DC
- Serie **S** für den Bereich 24-240V AC/DC
- ETL (elektronische Drehmomentbegrenzung)
- AVS (automatische Spannungserkennung)
- ATC (automatische Temperaturregelung) interne Schaltraumheizung zur Vermeidung von Kondensation
- Flanschbild nach ISO 5211
- 4 Endschalter (2 für Motorsteuerung sowie 2 für Signalgebung)
- Handnotbetätigung
- optische Stellungsanzeige
- außenliegende el. Steckverbindungen nach DIN 43650
- korrosionsbeständiges Kunststoffgehäuse
- Einsatzbereich (Temperatur) -20°C bis + 70°C
- Einbaulage beliebig, außer hängend

Sonderausführungen

- erhöhter Aufbau (ca. 60 mm) für Medientemperaturen über 70°C
- andere Spannungen und Drehwinkel auf Anfrage

characteristics

- series **L** (low) for 24V AC/DC
- series **H** (high) for 110-240V AC/DC
- series **S** for 24-240V AC/DC
- ETL (electronic torque limiting)
- AVS (automatic voltage sensing)
- ATC (automatic temperature control) intern switch room heater for prevention of condensation
- mounting pad acc. to ISO 5211
- 4 limit switches (2 for motor adjustment, 2 for response)
- emergency operating
- visual position indicator
- external plug connection acc. to DIN 43650
- corrosion resistant synthetic body
- temperature range -20°C to + 70°C
- mounting position free, not upside down

special versions

- higher mounting (approx 60 mm) for medium temperatures over 70°C
- other voltages and turning angles on request

Stellantrieb actuator Serie	ISO Flansch flange	Achtkant octagon mm	Schutz- art protection class	Einschalt- dauer operating factor	Stromaufnahme power supply				Arbeitsdreh- moment working torque Nm	Losbrech- drehmoment starting torque Nm	Laufzeit für 90° ohne Belastung time for of cycle 90° without strain
					24V AC	24V DC	110V AC/DC	240V AC/DC			
L/H140	F07/F10	22	IP 67	75 %	2,3A (L)	1,9A (L)	0,6A (H)	0,4A (H)	140	170	L140 = 34 sec. (+/- 10%) H140 = 34 sec. (+/- 10%)
L/H300	F07/F10	22	IP 67	75 %	2,8A (L)	2,3A (L)	0,7A (H)	0,4A (H)	300	350	L300 = 58 sec. (+/- 10%) H300 = 58 sec. (+/- 10%)