

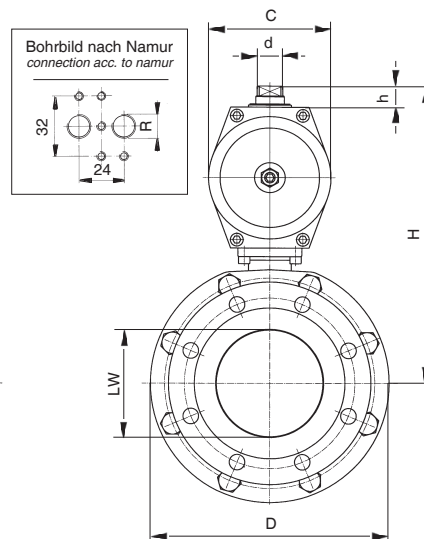
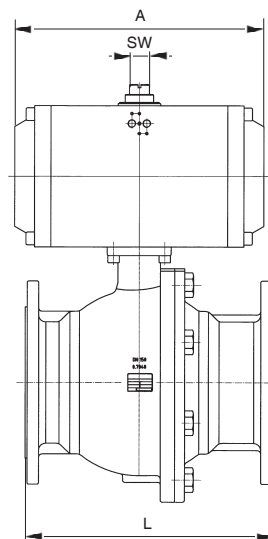
# Automatik Kugelhähne ( pneumatisch ) Automatic-ball valves ( pneumatic )

**Baureihe  
AKP 77**

**Flansch - Kugelhähne aus Sphäroguss**

**DN 125 - DN 250**

**Flanged - ball valves in spheroidal graphite cast iron**



Druckluftanschlüsse und Schaltstellungen Air pressure connections and valve positions		
	AUF / open	ZU / closed
GTD / GTE	links / left	rechts / right

## Technische Daten Kugelhahn • technical data ball valve

### Material

Gehäuse: Sphäroguss (0.7040)  
Kugel: Bauart B Grauguß GG25 (0.6025)  
hartverchromt

### Kugelvariante F auf Anrager (Aufpreis)

Bauart F Edelstahl ( 1.4408 ) (voll)  
Kugeldichtung: PTFE + GF  
Schaltwellendichtung: Viton

### Temperaturbereich

-20° C bis +180° C ( abhängig vom Betriebsdruck )  
Achtung: Temperaturbereich des Antriebs beachten!

### Verwendung

Öle, Druckluft, Wasser, Kraftstoffe

### Bemerkungen

DN 250 reduzierter Durchgang  
Baulänge DIN 3202 - F5 / EN558-1 Reihe 27  
Flanschanschlussmaße nach DIN 2501/1 PN16 /  
EN1092-2 PN16  
Direktaufbau von Antrieben von DN 125 - DN 200  
Bauart B = Standardausführung



Kugelhahn mit DVGW-Zulassung gemäß  
Datenblatt KSN77 auf Anfrage

### material

body: spheroidal cast iron (0.7040)  
ball: type B grey cast iron GG25 (0.6025)  
hard chrome plated

### ball material F on request (additional costs)

type F stainless steel ( 1.4408 ) (solid)  
ball seal: PTFE + GF  
stem seal: Viton

### working temperature

-20° C to +180° C ( depending on working pressure )  
note: temperature range of the actuator!

### suitable for

oils, compressed air, water, fuels

### remarks

DN 250 reduced port design  
length of complete valve DIN 3202-F5 / EN558-1 line 27  
flange dimensions acc. to DIN 2501/1 PN16 /  
EN 1092-2 PN 16  
direct mounting from DN 125 - DN 200  
type B = standard version



DVGW approved ball valve acc. to KSN77  
data sheet on request

## Technische Daten Drehantrieb • technical data actuator

### Material

Gehäuse: Aluminium eloxiert  
Welle: Stahl, chemisch vernickelt  
Kolben: Aluminium  
Dichtungen: Perbunan

### Temperaturbereich

- 20° C bis + 95° C

### Steuermedium

gefilterte und geölte Druckluft nach  
Pneurop / ISO Klasse 4

### material

body: aluminium anodized  
shaft: steel nickel plated  
piston: aluminium  
seals: perbunan

### working temperature

- 20° C to + 95° C

### operating media

filtered and oiled air acc. to Pneurop / ISO class 4

