

Automatik Kugelhähne (elektrisch)

Automatic-ball valves (electrical)

Baureihe
AKE 77

Flansch - Kugelhähne aus Sphäroguss

DN 125 - DN 250

Flanged - ball valves in spheroidal graphite cast iron



PED: 97/23/EG



Technische Daten Kugelhahn • technical data ball valve

Material

Gehäuse: Sphäroguss (0.7040)
 Kugel: Bauart **B** Grauguß (0.6025)
 verchromt
Kugelvariante F auf Anfrage (Aufpreis)
 Bauart **F** Edelstahl (1.4408) (voll)
 Kugeldichtung **E**: PTFE + GF
 Schaltwellendicht.: Viton

Temperaturbereich

- 20°C bis +180°C (abhängig vom Betriebsdruck)
 Achtung: Temperaturbereich des Antriebs beachten!
 ab 50°C erhöhter Aufbau notwendig

Verwendung

Öle, Druckluft, Wasser, Kraftstoffe

Bemerkungen

DN 250 reduzierter Durchgang
 Baulänge DIN 3202 - F5 / EN558-1 Reihe 27
 Flanschanschlussmaße nach DIN 2501/1 PN16/
 EN1092-2 PN16
 Direktaufbau von Antrieben von DN 125 - DN 200
 Kugel Bauart **B** = Standardausführung
 Kugeldichtung **E** = Standardausführung
 andere Varianten siehe Datenblatt
 KSL 77 Seite 1.2.20.2

material

body: spheroidal cast iron (0.7040)
 ball: type **B** grey cast iron (0.6025)
 chrome plated
ball material F on request (additional costs)
 type **F** stainless steel (1.4408) (solid)
 ball seal **E**: PTFE + GF
 stem seal: Viton

working temperature

- 20°C to + 180°C (depending on working pressure)
 note: temperature range of the actuator!
 more than 50°C coupler+bracket must be used

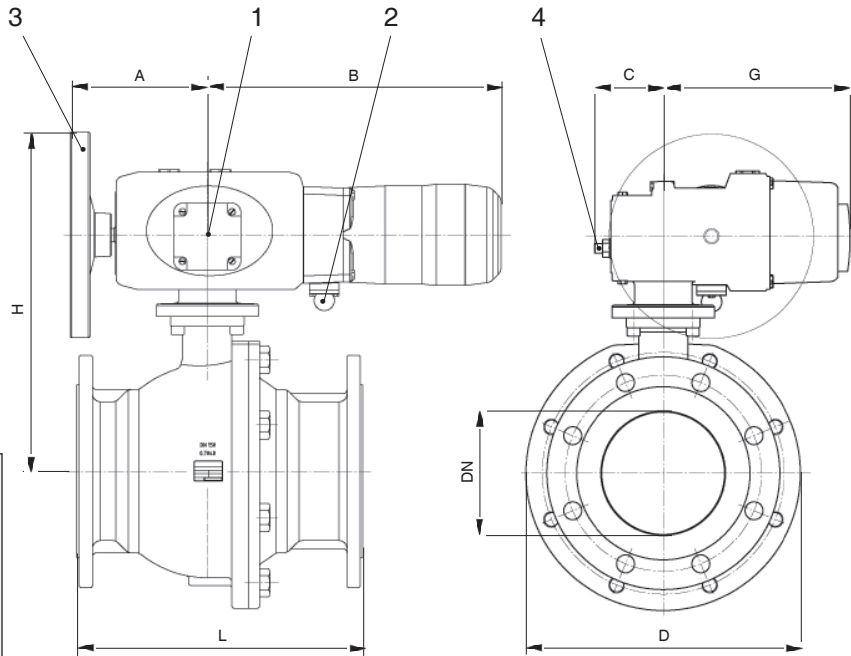
suitable for

oils, compressed air, water, fuels

remarks

DN 250 reduced port design
 length of complete valve DIN 3202 - F5/ EN558-1 line 27
 flange dimensions acc. to DIN 2501/1 PN16/
 EN1092-2 PN16
 direct mounting from DN 125 - DN 200
 ball type **B** = standard version
 ball seal **E** = standard version
 other versions acc.to data sheet
 KSL 77 page 1.2.20.2

1. Stellungsanzeige
position indication
2. Motorkupplung ab SQ60
motor clutch up to SQ60
3. Handrad / Notbetätigung
emergency operating
4. Mechanische Endlagenbegrenzung
1/4 U- 90° ± 2° justierbar
stop crews 1/4 turn
adjustable 90° ± 2°



Bestellangaben (Beispiel)
ordering data (example)

AKE 77 - 150 - B - B - SQ60 - 230V

- Baureihe
series
- Nennweite
diameter
- Kugel Bauart
ball type
- Dichtungssystem
seal system
- Drehantrieb
actuator
- Spannung
voltage

B / F
B / E / G

* Drehantriebsgröße für schmierende Medien, (für nicht schmierende Medien auf Anfrage)
actuator size for greasing mediums, (for non-greasing mediums on request)

Maße in mm, dimensions in mm

DN	PN (bar) Kugelhahn ball valve	L	D	H ~	A max.	B max.	C	G	Montageflansch mounting flange DIN ISO 5211	Drehantrieb* actuator	Gewicht weight-kg Kugel Bauart B ball type B	Gewicht weight-kg Kugel Bauart E ball type E	Gewicht weight-kg Kugel Bauart F ball type F
125	16	325	250	347	167	312	84	229	F 10	SQ25	60,500	50,000	52,130
150	16	350	285	415	168	360	84	229	F 10	SQ60	85,700	67,200	76,580
200	16	400	340	494	168	360	84	229	F 12 / F14	SQ80	141,300	102,000	102,700
250	16	450	405	565	168	360	84	229	F 14	SQ80	179,200	140,600	140,600

Technische Daten Drehantrieb • technical data actuator

Eigenschaften

- Schutzart IP 67
- Mechanische Endlagenbegrenzung, ±2° justierbar
- Je 1 Wegenschalter (Wechsler) für die Endlagen „AUF und ZU“ - über den gesamten Stellweg fein einstellbar
- Je 1 Drehmomentschalter (Wechsler) für die Laufrichtung „Öffnen und Schließen“
- Mechanische Stellungsanzeige
- Handrad für „NOT“ -Betätigung
- Gehäuse aus Alu-Guß, epoxylackiert
- Selbsthemmendes Getriebe
- Temperaturwächter im Motor, potentialfrei auf Klemmen geführt
- Einsatzbereich (Temperatur) -20°C bis + 70°C

characteristics

- protection class IP 67
- mechanical stops, ± 2° adjustable
- limit switches for open and close position adjustable
- torque limit switches for closing and opening direction
- mechanical position indicator
- handwheel for manual emergency operating
- body made of aluminium cast
- self locking gear
- thermal safety device
- temperature range -20°C to +70°C

Stellantrieb actuator	Einschalt- dauer operating factor	Drehmoment torque		Stellzeit operating time	Handrad Hand- wheel	3-Phasen-Motor 400Volt 50 Hz				1-Phasen-Motor 230 Volt 50 Hz				Kondensator capacitor	
		Nenn- nominal Nm	Anfahr- starting Nm			Motor- leistung motor power kW	Motor- drehzahl motor speed U/min.	Stromaufnahme current consumption		Motor- leistung motor power kW	Motor- drehzahl motor speed U/min.	Stromaufnahme current consumption			
Typ typ	Flansch flange			90° sec	U/90°			Nenn- nominal A	Anfahr- starting A			Nenn- nominal A	Anfahr- starting A		400V-DB µ F
SQ25	F07/F10	30 %	140	300	10	11	0,10	750	1,2	2,0	0,10	750	1,8	2,5	30
SQ60	F07/F10	30 %	400	600	30	8	0,06	1500	0,3	0,8	0,06	1500	1,2	1,7	10
SQ80	F12	30 %	400	800	30	8	0,06	1500	0,3	0,8	0,15	1500	2,0	3,0	16