

Automatik Kugelhähne (elektrisch)

Automatic-ball valves (electrical)

Baureihe
AKE 79

Kompaktausführung aus Stahl
Wafer-design in steel

DN15-DN150



Technische Daten Kugelhahn • technical data ball valve

Material

Gehäuse: Stahlguss 1.0619
 Kugel: Edelstahl 1.4408
 Kugeldichtung: PTFE / TFM
 Schaltwelle: Edelstahl 1.4401 / 1.4408
 Packung: PTFE
 O-Ring: Viton

Temperaturbereich:

-20°C bis + 180°C
 Achtung: Temperaturbereich des Antriebs beachten!
 ab 70°C erhöhter Aufbau notwendig

Verwendung:

Für Wasser, Öl, Druckluft,
 Kraftstoffe, Lösungsmittel

Bemerkung

Flanschanschlussmaße nach EN 1092-1 (DIN 2501-1)
 Druck-Temperaturdiagramm siehe Datenblatt
 Kugelhahn

Material

body: carbon steel 1.0619
 ball: stainless steel 1.4408
 ball seal: PTFE / TFM
 stem: stainless steel 1.4401 / 1.4408
 packing: PTFE
 O-ring: Viton

working temperature:

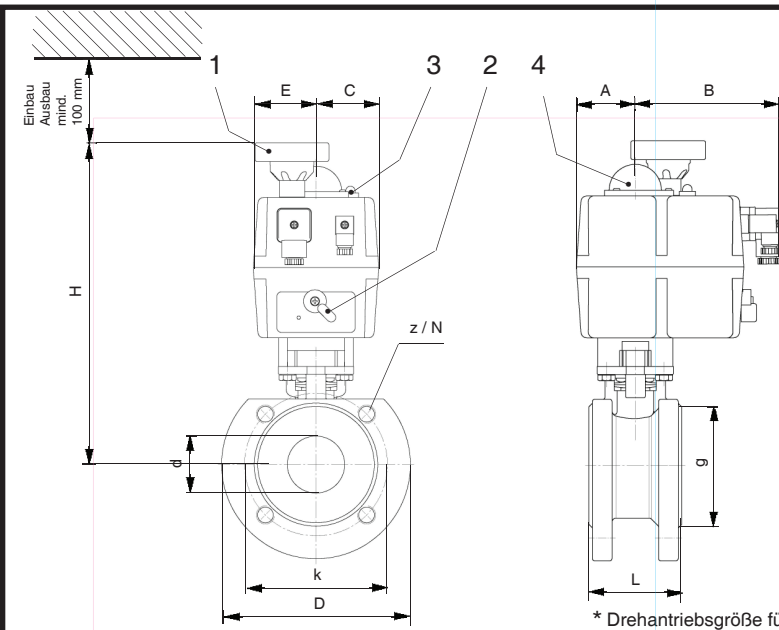
-20°C to + 180°C
 note: temperature range of the actuator!
 more than 70°C coupler +bracket must be used

suitable for:

water, oil, compressed air,
 fuels, solvents

remark

flange dimensions acc.to EN 1092-1 (DIN 2501-1)
 Pressure Temperature Chart acc.to data sheet
 ball valve



1. Handrad / Notbetätigung
emergency operating
2. Umschalthebel (Automatik / Manuell)
two position lever (automatic / manual)
3. Betriebsleuchte
power light
4. optische Stellungsanzeige
optical position indication

Bestellangaben (Beispiel)
ordering data (example)

AKE 79 - 80 - H 140 - 240V

Baureihe series
Nennweite diameter
Drehantrieb actuator
Spannung voltage

Maße in mm, dimensions in mm

* Drehantriebsgröße für schmierende Medien, (für nicht schmierende Medien auf Anfrage)
actuator size for greasing mediums, (for non-greasing mediums on request)

DN	PN (bar) Kugelhahn ball valve	d	L	D	H	g	k	z	N	A	B	C	E	Montageflansch mounting flange DIN ISO 5211	Drehantrieb* actuator	Gewicht weight -kg
15	16	15	42	95	172,5	45	65	4	M12	47	122	52	52	F03 - F04	L/H 10	2,150
20	16	20	44	105	177,0	58	75	4	M12	47	122	52	52	F03 - F04	L/H 10	2,550
25	16	25	50	115	233,0	68	85	4	M12	51	126	55	55	F04 - F05	S 20	4,300
32	16	32	60	140	243,0	78	100	4	M16	51	126	55	55	F04 - F05	S 20	5,700
40	16	38	65	150	249,0	88	110	4	M16	51	126	55	55	F05 - F07	S 35	6,700
50	16	50	80	165	282,0	102	125	4	M16	51	126	55	55	F05 - F07	S 55	9,200
65	16/40	63,5	110/113	185	304,0	110	145	4/8	M16	51	126	55	55	F07 - F10	S 85	13,100/14,400
80	16/40	76	120	200	370,0	138	160	8	M16	107	128	55	107	F07 - F10	L/H 140	---/19,600
100	16/40	95	150/154	220/235	393,0	158/162	180/190	8	M16/M20	107	128	107	107	F10	L/H 140	27,900/32,200
125	16	180	180	250	430,0	188	210	8	M16	107	128	107	107	F12	L/H 300	38,700

Technische Daten Drehantrieb • technical data actuator

Eigenschaften

- Serie L (Low) für den Bereich 24V AC/DC
- Serie H (High) für den Bereich 110-240V AC/DC
- Serie S für den Bereich 24-240V AC/DC
- ETL (elektronische Drehmomentbegrenzung)
- AVS (automatische Spannungserkennung)
- ATC (automatische Temperaturregelung) interne Schaltraumheizung zur Vermeidung von Kondensation
- Flanschbild nach ISO 5211
- 4 Endschalter (2 für Motorsteuerung sowie 2 für Signalgebung)
- Handnotbetätigung
- optische Stellungsanzeige
- außenliegende el. Steckverbindungen nach DIN 43650
- korrosionsbeständiges Kunststoffgehäuse
- Einsatzbereich (Temperatur) -20°C bis + 70°C
- Einbaulage beliebig, außer hängend

Sonderausführungen

- erhöhter Aufbau (ca. 60 mm) für Medientemperaturen über 70°C
- andere Spannungen und Drehwinkel auf Anfrage

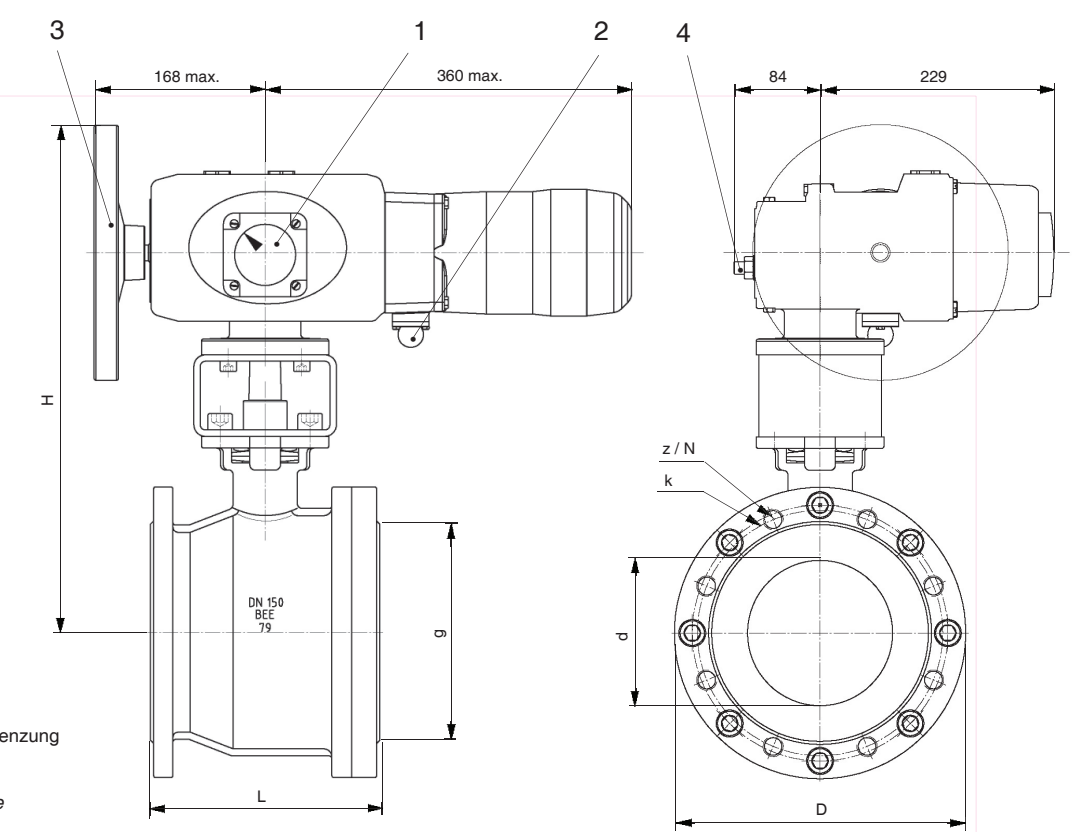
characteristics

- series L (low) for 24V AC/DC
- series H (high) for 110-240V AC/DC
- series S for 24-240V AC/DC
- ETL (electronic torque limiting)
- AVS (automatic voltage sensing)
- ATC (automatic temperature control) intern switch room heater for prevention of condensation
- mounting pad acc. to ISO 5211
- 4 limit switches (2 for motor adjustment, 2 for response)
- emergency operating
- visual position indicator
- external plug connection acc. to DIN 43650
- corrosion resistant synthetic body
- temperature range -20°C to + 70°C
- mounting position free, not upside down

special versions

- higher mounting (approx 60 mm) for medium temperatures over 70°C
- other voltages and turning angles on request

Stellantrieb actuator Serie	ISO Flansch flange	Achtkant octagon mm	Schutzart protection class	Einschalt-dauer operating factor	Stromaufnahme power supply				Arbeitsdrehmoment working torque Nm	Losbrechdrehmoment starting torque Nm	Laufzeit für 90° ohne Belastung time for of cycle 90° without strain
					24V AC	24V DC	110V AC/DC	240V AC/DC			
L/H10	F03/F05	14	IP 65	75 %	0,4A (L)	0,4A (L)	0,3A (H)	0,3A (H)	10	12	L10 = 19 sec. (+/- 10%) H10 = 16 sec. (+/- 10%)
S20	F03/04/05	9/11/14	IP 67	75 %	1,2A	0,8A	0,3A	0,2A	20	25	10 sec. (+/- 10%)
S35	F03/04/05	9/11/14	IP 67	75 %	1,6A	1,2A	0,3A	0,2A	35	38	10 sec. (+/- 10%)
S55	F05/F07	14/17	IP 67	75 %	1,8A	1,3A	0,4A	0,2A	55	60	13 sec. (+/- 10%)
S85	F05/F07	14/17	IP 67	75 %	1,2A	0,9A	0,3A	0,2A	85	90	29 sec. (+/- 10%)
L/H140	F07/F10	22	IP 67	75 %	2,3A (L)	1,9A (L)	0,6A (H)	0,4A (H)	140	170	L140 = 34 sec. (+/- 10%) H140 = 34 sec. (+/- 10%)
L/H300	F07/F10	22	IP 67	75 %	2,8A (L)	2,3A (L)	0,7A (H)	0,4A (H)	300	350	L300 = 58 sec. (+/- 10%) H300 = 58 sec. (+/- 10%)



1. Stellungsanzeige
position indicator
2. Motorkupplung ab SQ60
motor declutch up to SQ60
3. Handrad / Notbetätigung
emergency operating
4. Mechanische Endlagenbegrenzung
1/4 U- 90° ± 2° justierbar
Stop screws limiting rotation
1/4 turn to 90° ± 2°adjustable

Maße in mm, dimensions in mm

* Drehantriebsgröße für schmierende Medien, (für nicht schmierende Medien auf Anfrage)
actuator size for greasing mediums, (for non-greasing mediums on request)

DN	PN (bar) Kugelhahn ball valve	d	L	D	H	g	k	z	N	Montageflansch mounting flange DIN ISO 5211	Drehantrieb* actuator	Gewicht weight -kg
150	16	142	225	285	497	212	240	8	M20	F 12	SQ60	72,400

Technische Daten Drehantrieb • technical data actuator

Eigenschaften

- Schutzart IP 67
- Mechanische Endlagenbegrenzung, ±2° justierbar
- Je 1 Wegendechalter (Wechsler) für die Endlagen „AUF“ und „ZU“ -über den gesamten Stellweg fein einstellbar
- Je 1 Drehmomentschalter (Wechsler) für die Laufrichtung „Öffnen und Schließen“
- Mechanische Stellungsanzeige
- Handrad für „NOT“ -Betätigung
- Gehäuse aus Alu-Guß, lackiert
- Selbsthemmendes Getriebe
- Temperaturwächter im Motor, potentialfrei auf Klemmen geführt
- Einsatzbereich (Temperatur) - 20°C bis + 70°C

characteristics

- protection class IP 67
- mechanical stops, ± 2° adjustable
- limit switches for open and close position adjustable
- torque limit switches for closing and opening direction
- mechanical position indicator
- handwheel for manual emergency operating
- body made of aluminium cast, varnished
- self locking gear
- thermal safety device
- temperature range -20°C to + 70°C

Stellantrieb actuator	Einschalt-dauer operating factor	Drehmoment torque	Stellzeit operating time	Handrad Hand-wheel	3-Phasen-Motor 400Volt 50 Hz				1-Phasen-Motor 230 Volt 50 Hz				Kondensator capacitor		
					Motorleistung motor power kW	Motor-drehzahl motor speed U/min.	Stromaufnahme current consumption	Motorleistung motor power kW	Motor-drehzahl motor speed U/min.	Stromaufnahme current consumption					
Typ typ	ISO Flansch flange	Nenn-nominal Nm	Anfahr-starting Nm	90° sec	U/90°	Nenn-nominal A	Anfahr-starting A	Nenn-nominal A	Anfahr-starting A	Nenn-nominal A	Anfahr-starting A	400V-DB			
SQ60	F07/F10	30 %	400	600	30	8	0,06	1500	0,3	0,8	0,06	1500	1,2	1,7	10