

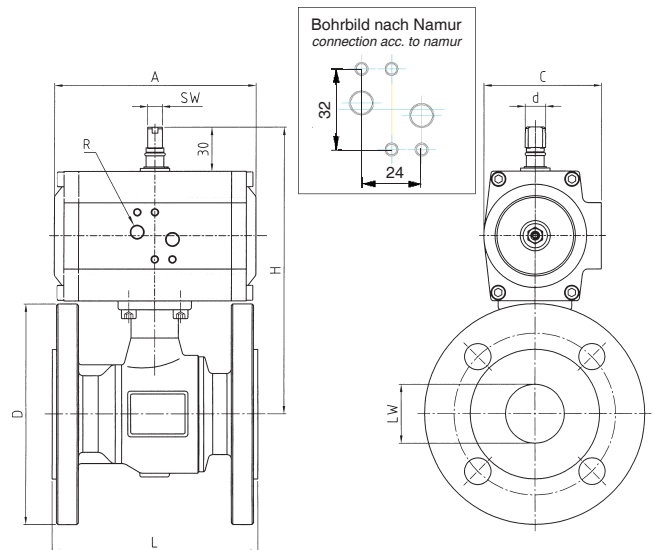
Automatik Kugelhähne (pneumatisch) Automatic-ball valves (pneumatic)

**Baureihe
AKP 75**

Flansch - Kugelhähne aus Sphäroguss

DN 25 - DN 150

Flanged - ball valves in spheroidal graphite cast iron



Druckluftanschlüsse und Schaltstellungen Air pressure connections and valve positions		
	AUF / open	ZU / closed
GTD / GTE	links / left	rechts / right

Technische Daten Kugelhahn • technical data ball valve

Material

Gehäuse: Sphäroguss GJS 400-18
Kugel: Bauart **B** Stahl C 45
verchromt

Kugelvariante F auf Anfrage (Aufpreis)

Bauart **F** Edelstahl (1.4408) (voll)
Kugeldichtung: PTFE + GF
Schaltwellendicht.: Viton

Temperaturbereich

- 20°C bis +180°C (abhängig vom Betriebsdruck)
Achtung: Temperaturbereich des Antriebs beachten!

Verwendung

Öle, Druckluft, Wasser, Kraftstoffe

Bemerkungen

Kugelhahn DN 150 kann nur bei Offenstellung
der Kugel ein - bzw. ausgebaut werden.

Bauart B = Standardausführung



Kugelhahn mit DVGW-Zulassung gemäß
Datenblatt KSN75 auf Anfrage

material

body: spheroidal cast iron GJS 400-18
ball: type **B** steel C 45
chrome plated

ball material F on request (additional costs)

type **F** stainless steel (1.4408) (solid)
ball seal: PTFE + GF
stem seal: Viton

working temperature

- 20°C to + 180°C (depending on working pressure)
note: temperature range of the actuator!

suitable for

oils, compressed air, water, fuels

remarks

ball valve DN 150 can only be installed or removed
with ball in open position.

type B = standard version



DVGW approved ball valve acc. to KSN75
data sheet on request

Technische Daten Drehantrieb • technical data actuator

Material

Gehäuse: Aluminium eloxiert
Welle: Stahl, chemisch vernickelt
Kolben: Aluminium
Dichtungen: Perbunan

Temperaturbereich

- 20° C bis + 70° C

Steuermedium

gefilterte und geölte Druckluft nach
Pneurop / ISO Klasse 4

material

body: aluminium anodized
shaft: steel nickel plated
piston: aluminium
seals: perbunan

working temperature

- 20° C to + 70° C

operating media

filtered and oiled air acc. to Pneurop / ISO class 4

Besondere Merkmale

- Direkte Anflanschung von Magnetventilen nach Namur möglich. (Fabrikate: Airtec, Festo, Herion).

Bemerkungen

- geeignet für allgemeine Industrie
- Die Drehantriebe sind so bemessen, dass ein Mindeststeuerdruck von 6 bar bis max. 10 bar erforderlich ist.
- Bei nichtschmierenden Medien (z. B. Wasser) und bei längerer Stillstandzeit des Hahnes ist es möglicherweise notwendig, den nächst größeren Antrieb zu verwenden. In diesem Fall bitten wir um Rücksprache.

special features

- Direct mounting of magnetic valves per Namur is also possible. (Brands: Airtec, Festo, Herion).

remarks

- suitable for industrial purposes
- The actuators are designed for air supply of 6 bar up to 10 bar.
- For non-greasing mediums (e. g. water) or/and long non working time it's might be necessary to choose a bigger actuator size. In this case please contact our technical staff.

Bestellangaben (Beispiel)

AKP 75 - 50 - 16 - B - GTD 78

Baureihe

Nennweite

Druckstufe

Bauart (Kugel)
 B = Stahl
 F = Edelstahl (voll)

Wirkungsweise
 GTD = doppeltwirkend
 GTE = einfachwirkend

Antriebsgröße

Ordering data (example)

AKP 75 - 50 - 16 - B - GTD 78

series

diameter

pressure rating

type (ball)
 B = steel
 F = stainless steel (solid)

mode of function
 GTD = double acting
 GTE = single acting

size of actuator

Maße in mm, dimensions in mm

Wirkungsweise: GTD = doppeltwirkend

mode of function: GTD = double acting

DN	PN (bar) Kugelhahn ball valve	L	D	H ~	A	C	d	SW zweifach 2 - flat	R	Montageflansch mounting flange DIN ISO 5211	Drehantrieb actuator GTD	Gewicht weight ~kg
25	16	125	115	164	130	68,5	14,0	10	G 1/8	F 05	58	4,100
32	16	130	140	175	130	68,5	14,0	10	G 1/8	F 05	58	5,600
40	16	140	150	195	137	80	14,0	10	G 1/8	F 05	68	7,150
50	16	150	165	214	161	82,5	14,0	10	G 1/8	F 05	78	9,700
65	16	170	185	233	180	99,5	14,0	10	G 1/8	F 07	88	14,500
80	16	180	200	273	222	120	19,5	14	G 1/4	F 07	110	20,700
100	16	190	220	290	222	120	19,5	14	G 1/4	F 10	110	27,800
125	16	200	250	309	294	120	28,0	20	G 1/4	F 10	115	31,600
150	16	210	285	386	350	172	28,0	20	G 1/4	F 10	143	45,920

Wirkungsweise: GTE = einfachwirkend

mode of function: GTE = single acting

DN	PN (bar) Kugelhahn ball valve	L	D	H ~	A	C	d	SW zweifach 2 - flat	R	Montageflansch mounting flange DIN ISO 5211	Drehantrieb actuator GTE	Gewicht weight ~kg
25	16	125	115	164	130	68,5	14,0	10	G 1/8	F 05	58-8F	4,200
32	16	130	140	189	137	80	14,0	10	G 1/8	F 05	68-8F	6,320
40	16	140	150	207	161	92,5	14,0	10	G 1/8	F 05	78-8F	8,150
50	16	150	165	222	180	99,5	14,0	10	G 1/8	F 05	88-8F	10,550
65	16	170	185	242	209	110,5	19,5	14	G 1/8	F 07	98-8F	16,000
80	16	180	200	273	222	120	19,5	14	G 1/4	F 07	110-8F	21,700
100	16	190	220	290	294	120	28,0	20	G 1/4	F 10	115-8F	30,950
125	16	200	250	329	300	137	28,0	20	G 1/4	F 10	127-8F	35,200
150	16	210	285	386	350	172	28,0	20	G 1/4	F 10	143-8F	49,280