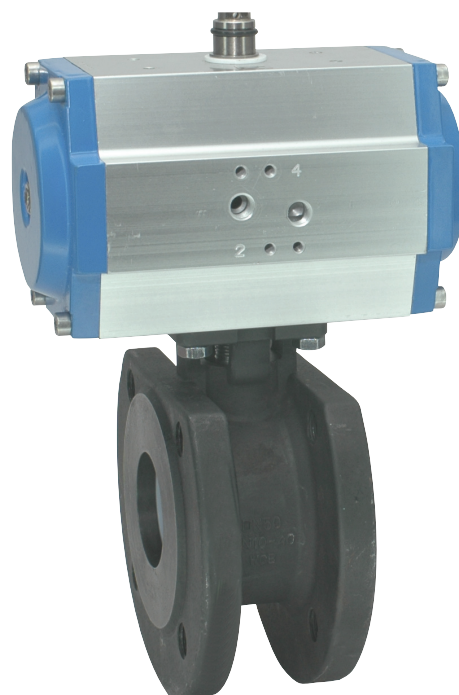


Automatik-Kugelhähne (pneumatisch) Automatic-ball valves (pneumatic)

**Baureihe
AKP 79**

Flansch-Kugelhähne aus Stahl
Flanged-ball valves in steel

DN15-DN150



Technische Daten Kugelhahn • *technical data ball valve*

Material

Gehäuse: Stahlguss 1.0619
Kugel: Edelstahl 1.4408
Kugeldichtung: PTFE / TFM
Schaltwelle: Edelstahl 1.4401 / 1.4408
Packung: PTFE
O-Ring: Viton

Temperaturbereich:

-20° C bis + 180° C
Achtung: Temperaturbereich des Antriebs beachten!

Verwendung:

Für Wasser, Öl, Druckluft,
Kraftstoffe, Lösungsmittel

Bemerkung

Flanschanschlussmaße nach EN 1092-1 (DIN 2501-1)
Druck-Temperaturdiagramm siehe Datenblatt
Kugelhahn

Material

body: carbon steel 1.0619
ball: stainless steel 1.4408
ball seal: PTFE / TFM
stem: stainless steel 1.4401 / 1.4408
packing: PTFE
O-ring: Viton

working temperature:

-20° C to + 180° C
note: temperature range of the actuator!

suitable for:

water, oil, compressed air,
fuels, solvents

remark

flange dimensions acc.to EN 1092-1 (DIN 2501-1)
Pressure Temperature Chart acc. to data sheet
ball valve

Technische Daten Drehantrieb • *technical data actuator*

Material

Gehäuse: Aluminium eloxiert
Welle: Stahl, chemisch vernickelt
Kolben: Aluminium
Dichtungen: Perbunan

Temperaturbereich

- 20° C bis + 70° C

Steuermedium

gefilterte und geölte Druckluft nach Pneurop/ISO Klasse 4

material

body: aluminium anodized
shaft: steel nickel plated
piston: aluminium
seals: perbunan

working temperature

- 20° C to + 70° C

operating media

filtered and oiled air acc. to Pneurop / ISO class 4

Besondere Merkmale

- Direkte Anflanschung von Magnetventilen nach Namur möglich. (Fabrikate: Airtec, Festo, Herion).

Bemerkungen

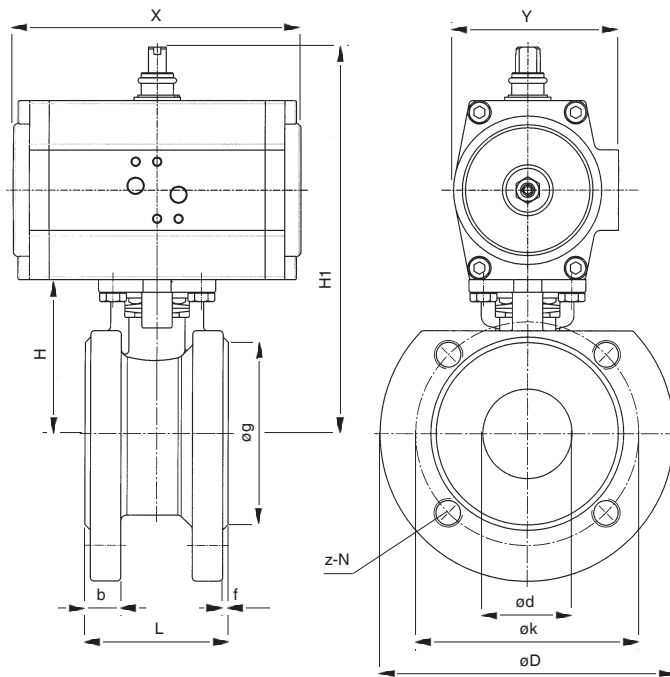
- geeignet für allgemeine Industrie
- Die Drehantriebe sind so bemessen, dass ein Mindeststeuerdruck von 6 bar bis max. 10 bar erforderlich ist.
- Bei nichtschmierenden Medien (z. B. Wasser) und bei längerer Stillstandzeit des Hahnes ist es möglicherweise notwendig, den nächst größeren Antrieb zu verwenden. In diesem Fall bitten wir um Rücksprache.

special features

- Direct mounting of magnetic valves per Namur is also possible. (Brands: Airtec, Festo, Herion).

remarks

- suitable for industrial purposes
- The actuators are designed for air supply of 6 bar up to 10 bar.
- For non-greasing mediums (e. g. water) or/and long non working time it might be necessary to choose a bigger actuator size. In this case please contact our technical staff.



Bestellangaben (Beispiel) Ordering data (example)

AKP 79 - 50 - 16 - F - GTD 78

Baureihe
series

Nennweite
diameter

Druckstufe
pressure rating

PN16

Bauart (Kugel)
Type (ball)

F = Edelstahl / stainless steel

Wirkungsweise
mode of function

GTD = doppelwirkend / double acting

GTE = einfachwirkend / single acting

Antriebsgröße
size of actuator

Druckluftanschlüsse und Schaltstellungen Air pressure connections and valve positions		
	AUF / open	ZU / closed
GTD / GTE	links / left	rechts / right

Maße in mm, dimensions in mm

Wirkungsweise: GTD = doppelwirkend

mode of function: GTD = double acting

SIZE	PN	ød	øg	øk	øD	f	b	L	H1	H	SW	z	N	øA1	øA2	øB1	øB2	X	Y	ISO 5211	Drehantrieb actuator GTD	Gewicht weight ~kg	
DN	Zoll																						
15	1/2	16	15	45	65	95	2	9	42	144	49	9	4	M12	6	6	36	42	122	61,5	F03-F04	48	2,000
20	3/4	16	20	58	75	105	2	9	44	149	54	9	4	M12	6	6	36	42	122	61,5	F03-F04	48	2,400
25	1	16	25	68	85	115	2	9	50	166	62	11	4	M12	6	7	42	50	130	68,5	F04-F05	58	3,300
32	1 1/4	16	32	78	100	140	2	12	60	176	72	11	4	M16	6	7	42	50	130	68,5	F04-F05	58	4,700
40	1 1/2	16	38	88	110	150	3	13	65	196	78	14	4	M16	7	9	50	70	137	80	F05-F07	68	6,250
50	2	16	50	102	125	165	3	20	80	216	86	14	4	M16	7	9	50	70	161	92,5	F05-F07	78	8,900
65	2 1/2	16 40	63,5	110	145	185	3	18 22	110 113	255	108	17	4 8	M16	9	11	70	102	209	110,5	F07-F10	98	13,200 14,500
80	3	16 40	76	138	160	200	3	20 24	120	286	116	17	8	M16	9	11	70	102	222	120	F07-F10	110	--- 19,600
100	4	16 40	95	158 162	180 190	220 235	3	20 24	150 154	309	139	22	8	M16 M20	N/A	11	N/A	102	292	120	F10	115	29,800 34,100
125	5	16	118	188	210	250	3	22	180	404	176	27	8	M16	N/A	14	N/A	125	337	172	F12	143-BE	45,920
150	6	16	142	212	240	285	3	22	225	420	192	27	8	M20	N/A	14	N/A	125	337	172	F12	143-BE	63,020

Wirkungsweise: GTE = einfachwirkend

mode of function: GTE = single acting

SIZE	PN	ød	øg	øk	øD	f	b	L	H1	H	SW	z	N	øA1	øA2	øB1	øB2	X	Y	ISO 5211	Drehantrieb actuator GTE	Gewicht weight ~kg	
DN	Zoll																						
15	1/2	16	15	45	65	96	2	9	42	153	49	9	4	M12	6	6	36	42	130	68,5	F03-F04	58-8F	2,400
20	3/4	16	20	58	75	105	2	9	44	158	54	9	4	M12	6	6	36	42	130	68,5	F03-F04	58-8F	2,800
25	1	16	25	68	85	115	2	9	50	180	62	11	4	M12	6	7	42	50	137	80	F04-F05	68-8F	4,020
32	1 1/4	16	32	78	100	140	2	12	60	190	72	11	4	M16	6	7	42	50	137	80	F04-F05	68-8F	5,420
40	1 1/2	16	38	88	110	150	3	13	65	208	78	14	4	M16	7	9	50	70	161	92,5	F05-F07	78-8F	7,250
50	2	16	50	102	125	165	3	20	80	224	86	14	4	M16	7	9	50	70	179,5	99,5	F05-F07	88-8F	9,750
65	2 1/2	16 40	63,5	110	145	185	3	18 22	110 113	278	108	17	4 8	M16	9	11	70	102	222	120	F07-F10	110-8F	16,300 17,600
80	3	16 40	76	138	160	200	3	20 24	120	286	116	17	8	M16	9	11	70	102	292	120	F07-F10	115-8F	--- 22,750
100	4	16 40	95	158 162	180 190	220 235	3	20 24	150 154	329	139	22	8	M16 M20	N/A	11	N/A	102	298	137	F10	127-8F	33,400 37,700
125	5	16	118	188	210	250	3	22	180	404	176	27	8	M16	N/A	14	N/A	125	337	172	F12	143-BE-8F	49,280
150	6	16	142	212	240	285	3	22	225	420	192	27	8	M20	N/A	14	N/A	125	377	172	F12	163-BE-8F	70,700