

Automatik Kugelhähne (elektrisch)

Automatic-ball valves (electrical)

Kompaktausführung aus Edelstahl
Wafer-design in stainless steel

DN15-DN150

Baureihe
AKE 79E



Technische Daten Kugelhahn • technical data ball valve

Material

Gehäuse: Edelstahl 1.4408
Kugel: Edelstahl 1.4408
Kugeldichtung: PTFE / TFM
Schaltwelle: Edelstahl 1.4401 / 1.4408
Packung: PTFE
O-Ring: Viton

Temperaturbereich:

-20° C bis + 180° C
Achtung: Temperaturbereich des Antriebes beachten!
ab 70° C erhöhter Aufbau notwendig

Verwendung:

Für Wasser, Öl, Druckluft,
Kraftstoffe, Lösungsmittel, Säuren

Bemerkung

Flanschanschlussmaße nach EN 1092-1 (DIN 2501-1)
Druck-Temperaturdiagramm siehe Datenblatt
Kugelhahn

Material

body: stainless steel 1.4408
ball: stainless steel 1.4408
ball seal: PTFE / TFM
stem: stainless steel 1.4401 / 1.4408
packing: PTFE
O-ring: Viton

working temperature:

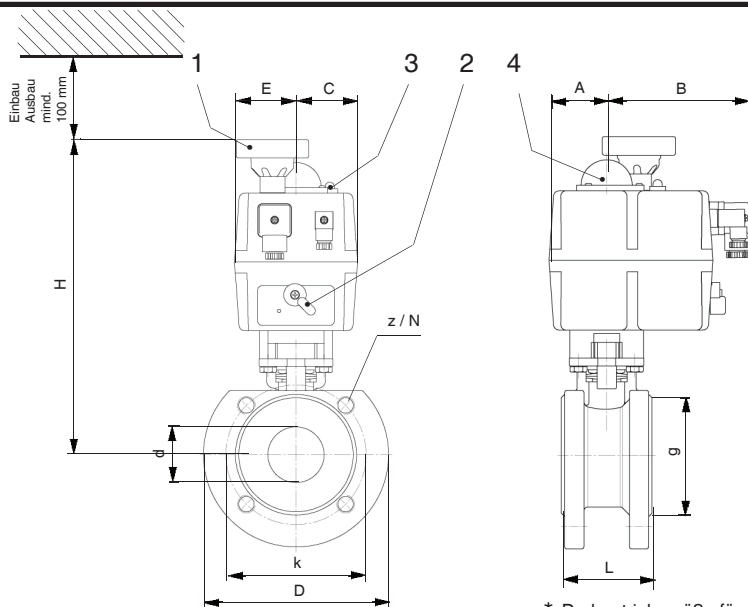
-20° C to + 180° C
note: temperature range of the actuator!
more than 70° C coupler+bracket must be used

suitable for:

water, oil, compressed air,
fuels, solvents, acids

remark

flange dimensions acc.to EN 1092-1 (DIN 2501-1)
Pressure Temperature Chart acc. to data sheet
ball valve



1. Handrad / Notbetätigung
emergency operating
2. Umschalthebel (Automatik / Manuell)
two position lever (automatic / manual)
3. Betriebsleuchte
power light
4. optische Stellungsanzeige
optical position indication

Bestellangaben (Beispiel)
ordering data (example)

AKE 79E - 80 - H 140 - 240V

Baureihe series
Nennweite diameter
Drehantrieb actuator
Spannung voltage

Maße in mm, dimensions in mm

* Drehantriebsgröße für schmierende Medien, (für nicht schmierende Medien auf Anfrage)
actuator size for greasing mediums, (for non-greasing mediums on request)

| DN | PN (bar) | d | L | D | H | g | k | z | N | A | B | C | E | Montageflansch mounting flange DIN ISO 5211 | Drehantrieb* actuator | Gewicht weight ~kg |
|-----|-------------|------|------------|------------|-------|------------|------------|--------|------------|-----|-----|-----|-----|---|--------------------------|-----------------------|
| 15 | 16 | 15 | 42 | 95 | 172,5 | 45 | 65 | 4 | M12 | 47 | 122 | 52 | 52 | F03 - F04 | L/H 10 | 2,150 |
| 20 | 16 | 20 | 44 | 105 | 177,0 | 58 | 75 | 4 | M12 | 47 | 122 | 52 | 52 | F03 - F04 | L/H 10 | 2,550 |
| 25 | 16 | 25 | 50 | 115 | 233,0 | 68 | 85 | 4 | M12 | 51 | 126 | 55 | 55 | F04 - F05 | S 20 | 4,300 |
| 32 | 16 | 32 | 60 | 140 | 243,0 | 78 | 100 | 4 | M16 | 51 | 126 | 55 | 55 | F04 - F05 | S 20 | 5,700 |
| 40 | 16 | 38 | 65 | 150 | 249,0 | 88 | 110 | 4 | M16 | 51 | 126 | 55 | 55 | F05 - F07 | S 35 | 6,700 |
| 50 | 16 | 50 | 80 | 165 | 282,0 | 102 | 125 | 4 | M16 | 51 | 126 | 55 | 55 | F05 - F07 | S 55 | 9,200 |
| 65 | 16 40 | 63,5 | 110 113 | 185 | 304,0 | 110 | 145 | 4 8 | M16 | 51 | 126 | 55 | 55 | F07 - F10 | S 85 | 13,100 14,400 |
| 80 | 16 40 | 76 | 120 | 200 | 370,0 | 138 | 160 | 8 | M16 | 107 | 128 | 55 | 107 | F07 - F10 | L/H 140 | --- 19,600 |
| 100 | 16 40 | 95 | 150 154 | 220 235 | 393,0 | 158 162 | 180 190 | 8 | M16 M20 | 107 | 128 | 107 | 107 | F10 | L/H 140 | 27,900 32,200 |
| 125 | 16 | 180 | 180 | 250 | 430,0 | 188 | 210 | 8 | M16 | 107 | 128 | 107 | 107 | F12 | L/H 300 | 38,700 |

Technische Daten Drehantrieb • technical data actuator

Eigenschaften

- Serie L (Low) für den Bereich 24V AC/DC
- Serie H (High) für den Bereich 110-240V AC/DC
- Serie S für den Bereich 24-240V AC/DC
- ETL (elektronische Drehmomentbegrenzung)
- AVS (automatische Spannungserkennung)
- ATC (automatische Temperaturregelung) interne Schaltraumheizung zur Vermeidung von Kondensation
- Flanschbild nach ISO 5211
- 4 Endschalter (2 für Motorsteuerung sowie 2 für Signalgebung)
- Handnotbetätigung
- optische Stellungsanzeige
- außenliegende el. Steckverbindungen nach DIN 43650
- korrosionsbeständiges Kunststoffgehäuse
- Einsatzbereich (Temperatur) -20°C bis + 70°C
- Einbaulage beliebig, außer hängend

Sonderausführungen

- erhöhter Aufbau (ca. 60 mm) für Medientemperaturen über 70°C
- andere Spannungen und Drehwinkel auf Anfrage

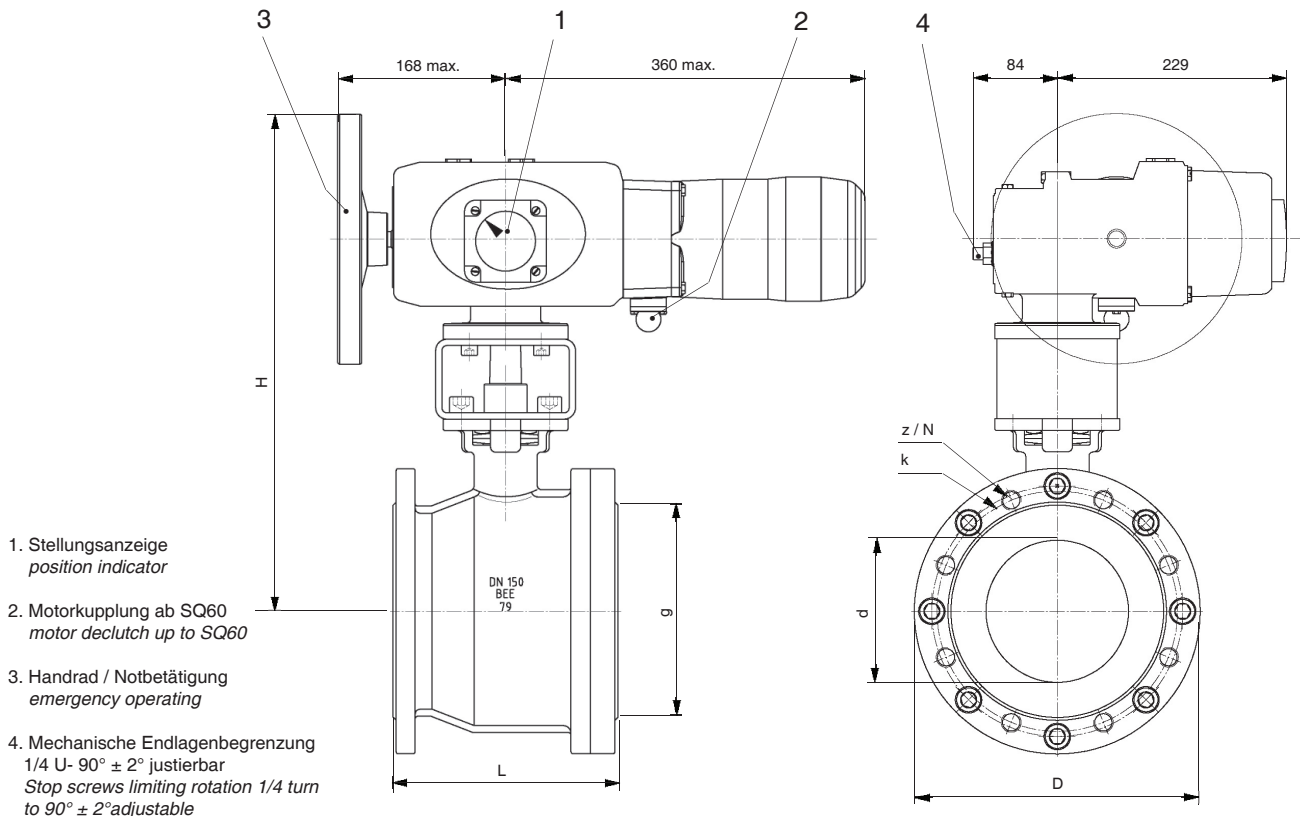
characteristics

- series L (low) for 24V AC/DC
- series H (high) for 110-240V AC/DC
- series S for 24-240V AC/DC
- ETL (electronic torque limiting)
- AVS (automatic voltage sensing)
- ATC (automatic temperature control) intern switch room heater for prevention of condensation
- mounting pad acc. to ISO 5211
- 4 limit switches (2 for motor adjustment, 2 for response)
- emergency operating
- visual position indicator
- external plug connection acc. to DIN 43650
- corrosion resistant synthetic body
- temperature range -20°C to + 70°C
- mounting position free, not upside down

special versions

- higher mounting (approx 60 mm) for medium temperatures over 70°C
- other voltages and turning angles on request

| Stellantrieb actuator Serie | ISO Flansch flange | Achtkant octagon mm | Schutz- art protection class | Einschalt- dauer operating factor | Stromaufnahme power supply | | | | Arbeitsdreh- moment working torque Nm | Losbrech- drehmoment starting torque Nm | Laufzeit für 90° ohne Belastung time for of cycle 90° without strain |
|-----------------------------------|--------------------------|---------------------------|---------------------------------------|--|-------------------------------|----------|------------|------------|--|--|---|
| | | | | | 24V AC | 24V DC | 110V AC/DC | 230V AC/DC | | | |
| L/H10 | F03/F05 | 14 | IP 65 | 75 % | 0,4A (L) | 0,4A (L) | 0,3A (H) | 0,3A (H) | 10 | 12 | L10 = 19 sec. (+/- 10%) H10 = 16 sec. (+/- 10%) |
| S20 | F03/04/05 | 9/11/14 | IP 67 | 75 % | 1,2A | 0,8A | 0,3A | 0,2A | 20 | 25 | 10 sec. (+/- 10%) |
| S35 | F03/04/05 | 9/11/14 | IP 67 | 75 % | 1,6A | 1,2A | 0,3A | 0,2A | 35 | 38 | 10 sec. (+/- 10%) |
| S55 | F05/F07 | 14/17 | IP 67 | 75 % | 1,8A | 1,3A | 0,4A | 0,2A | 55 | 60 | 13 sec. (+/- 10%) |
| S85 | F05/F07 | 14/17 | IP 67 | 75 % | 1,2A | 0,9A | 0,3A | 0,2A | 85 | 90 | 29 sec. (+/- 10%) |
| L/H140 | F07/F10 | 22 | IP 67 | 75 % | 2,3A (L) | 1,9A (L) | 0,6A (H) | 0,4A (H) | 140 | 170 | L140 = 34 sec. (+/- 10%) H140 = 34 sec. (+/- 10%) |
| L/H300 | F07/F10 | 22 | IP 67 | 75 % | 2,8A (L) | 2,3A (L) | 0,7A (H) | 0,4A (H) | 300 | 350 | L300 = 58 sec. (+/- 10%) H300 = 58 sec. (+/- 10%) |



1. Stellungsanzeige
position indicator
2. Motorkupplung ab SQ60
motor declutch up to SQ60
3. Handrad / Notbetätigung
emergency operating
4. Mechanische Endlagenbegrenzung
1/4 U- 90° ± 2° justierbar
Stop screws limiting rotation 1/4 turn
to 90° ± 2°adjustable

* Drehantriebsgröße für schmierende Medien, (für nicht schmierende Medien auf Anfrage)
actuator size for greasing mediums, (for non-greasing mediums on request)

Maße in mm, dimensions in mm

| DN | PN (bar) Kugelhahn ball valve | d | L | D | H ~ | g | k | z | N | Montageflansch mounting flange DIN ISO 5211 | Drehantrieb* actuator | Gewicht weight ~kg |
|-----|-------------------------------------|-----|-----|-----|--------|-----|-----|---|-----|---|--------------------------|-----------------------|
| 150 | 16 | 142 | 225 | 285 | 497 | 212 | 240 | 8 | M20 | F 12 | SQ60 | 72,400 |

Technische Daten Drehantrieb • technical data actuator

Eigenschaften

- Schutzart IP 67
- Mechanische Endlagenbegrenzung, ±2° justierbar
- Je 1 Wegenschalter (Wechsler) für die Endlagen „AUF und ZU“ -über den gesamten Stellweg fein einstellbar
- Je 1 Drehmomentschalter (Wechsler) für die Laufrichtung „Öffnen und Schließen“
- Mechanische Stellungsanzeige
- Handrad für „NOT“-Betätigung
- Gehäuse aus Alu-Guß, lackiert
- Selbsthemmendes Getriebe
- Temperaturwächter im Motor, potentialfrei auf Klemmen geführt
- Einsatzbereich (Temperatur) - 20°C bis + 70°C

characteristics

- protection class IP 67
- mechanical stops, ± 2° adjustable
- limit switches for open and close position adjustable
- torque limit switches for closing and opening direction
- mechanical position indicator
- handwheel for manual emergency operating
- body made of aluminium cast, varnished
- self locking gear
- thermal safety device
- temperature range -20°C to + 70°C

| Stellantrieb actuator | | Einschalt- dauer operating factor | Drehmoment torque | | Stellzeit operating time 90° sec | Handrad Hand- wheel U/90° | 3-Phasen-Motor 400Volt 50 Hz | | | 1-Phasen-Motor 230 Volt 50 Hz | | | Kondensator capacitor 400V-DB µ F | | |
|--------------------------|--------------------------|--|------------------------|---------------------------|--|------------------------------------|--|--|---|-------------------------------|--------------------------|--|--|--|---|
| Typ typ | ISO Flansch flange | | Nenn- nominal Nm | Anfahr- starting Nm | | | Motor- leistung motor power kW | Motor- drehzahl motor speed U/min. | Stromaufnahme current consumption | Nenn- nominal A | Anfahr- starting A | Motor- leistung motor power kW | | Motor- drehzahl motor speed U/min. | Stromaufnahme current consumption |
| SQ60 | F07/F10 | 30 % | 400 | 600 | 30 | 11 | 0,06 | 1500 | 0,3 | 0,8 | 0,06 | 1500 | 1,2 | 1,7 | 10 |