

# Automatik - Kugelhähne ( pneumatisch ) Automatic - ball valves ( pneumatic )

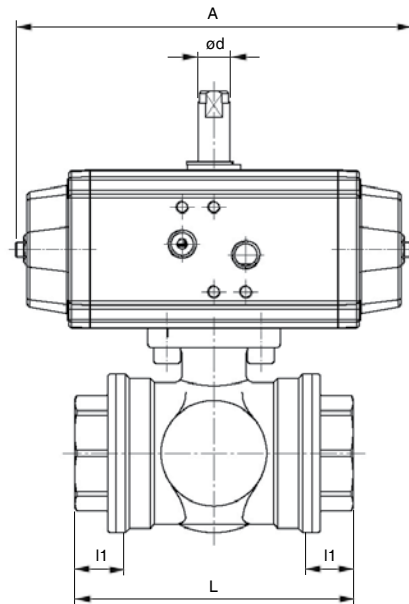
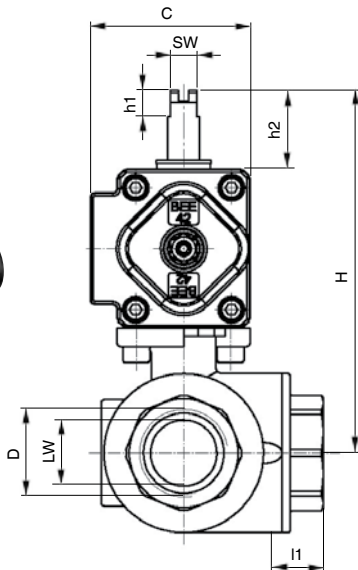
**Baureihe**  
**AKP 137 (T)**  
**AKP 138 (L)**

**Dreiwege - Muffenkugelhähne aus Messing**  
**Three - way brass ball valves thread connection**

**Rp 1/4-Rp 2**



DN32 bis DN50



l1 = nutzbare Gewindetiefe  
l1 = length of thread

Druckluftanschlüsse und Schaltstellungen Air pressure connections and valve positions		
	AUF / open	ZU / closed
DAD32.1	oben / top thread	unten / lower thread
DAD42.1	oben / top thread	unten / lower thread
DAD63.1	links / left	rechts / right

## Technische Daten Kugelhahn • technical data ball valve

### Material

Gehäuse: Messing vernickelt  
Kugel: Messing verchromt  
Kugeldichtung: PTFE  
Spindeldichtung: PTFE  
O - Ring: Viton

### Temperaturbereich

- 20° C bis max. + 150° C  
( abhängig vom Betriebsdruck )  
Achtung: Temperaturbereich des Antriebs beachten!

### Verwendung

Öle, Druckluft, Wasser, Dampf, Lösungsmittel, Heizöl, Benzin, Kraftstoffe

### Bemerkung

Typ 137 mit T - Bohrung  
Typ 138 mit L - Bohrung  
Druck-Temperaturdiagramm siehe Datenblatt Kugelhahn

### material

body: brass nickel plated  
ball: brass chrome plated  
ball seal: PTFE  
stem seal: PTFE  
O - ring: viton

### working temperature

- 20° C to max. + 150° C  
( depending on working pressure )  
note: temperature range of the actuator!

### suitable for

oils, compressed air, water, steam, solvents, fuels

### remark

type 137 with T - bore  
type 138 with L - bore  
Pressure Temperature Chart acc. to data sheet ball valve

## Technische Daten Drehantrieb • technical data actuator

### Material

Gehäuse: Aluminium hart eloxiert  
Welle: Stahl, chemisch vernickelt  
Kolben: Aluminium  
Dichtungen: Perbunan

### Temperaturbereich

- 20° C bis + 90° C

### Steuermedium

gefilterte Druckluft nach Pneurop / ISO Klasse 4

### material

body: aluminium hard anodized  
shaft: steel nickel plated  
piston: aluminium  
seals: perbunan

### working temperature

- 20° C to + 90° C

### operating media

filtered air acc. to Pneurop / ISO class 4

### Besondere Merkmale

- Keine Brücke und kein Mitnehmer notwendig. Der Antrieb wird direkt auf den Kugelhahn aufgesetzt.
- Aufbau von Endschalterkästen ist ab DAD42.1 möglich.

### Bemerkungen

- geeignet für allgemeine Industrie
- Die Baugruppe ist so bemessen, dass ein Mindeststeuerdruck von 6 bar bis max. 10 bar erforderlich ist. Auslegung mit kleineren Steuerdrücken auf Anfrage.
- Bei nichtschmierenden Medien ( z.B. Wasser ) und bei längerer Stillstandzeit des Hahnes ist es möglicherweise notwendig, den nächst größeren Antrieb zu verwenden. In diesem Fall bitten wir um Rücksprache.
- Alle Kugelhähne mit DAD32.1 sind auch mit DAD42.1 lieferbar.
- Verschiedene Schaltstellungen siehe Übersichtsblatt Seite 1.3.1
- Weitere technische Angaben siehe Datenblatt DAD/DAE Seite 1.6.61

Grundeinstellung: L = 1  
T = 3

### special features

- No bracket and no coupler essential. The pneumatic actuator will be mounted directly on the ball valve.
- suitable for mounting of switch box from DAD42.1.

### remarks

- suitable for industrial purposes
- The dimension of the device is calculated with a control pressure rate from 6 bar up to 10 bar. lower control pressure dimensioning on request.
- For non-greasing mediums (e. g. water) or/and long non working time it's might be necessary to choose a bigger actuator size. In this case please contact our technical staff.
- Ball valves with DAD32.1 are available with DAD42.1
- Different switch positions see table on page 1.3.1
- further technical details see data sheet DAD/DAE side 1.6.61

fundamental position: L = 1  
T = 3

### Bestellangaben ( Beispiel )

**AKP 137 - 3/4" - T 3 - DAD 42.1**

Baureihe AKP 137  
AKP 138

Nennweite

Kugelbohrung T=T-Bohrung  
L=L-Bohrung

Schaltstellung 1 - 10

Wirkungsweise DAD = doppelwirkend

Antriebsgröße DAE = einfachwirkend

### Ordering data ( example )

**AKP 137 - 3/4" - T 3 - DAD 42.1**

series AKP 137  
AKP 138

diameter

ball bore T=T-bore  
L=L-bore

indexing position 1 - 10

mode of function DAD = double acting

size of actuator DAE = single acting

Maße in mm, dimensions in mm

Wirkungsweise: DAD = doppelwirkend

mode of function: DAD = double acting

DN	LW	PN ( bar ) Kugelhahn ball valve	D ISO 7/1	l1	L ± 2	H ~	h1	h2	A	C	ød	SW zweiflach 2 - flat	R	Montageflansch mounting flange DIN ISO 5211	Drehantrieb actuator DAD	Gewicht weight ~ kg
6	11	30	Rp 1/4	11,0	67,0	90,5	7	14	115	50	12	10	G 1/8	F 03	32.1	1,110
10	11	30	Rp 3/8	11,4	67,0	90,5	7	14	115	50	12	10	G 1/8	F 03	32.1	1,080
15	15	30	Rp 1/2	15,0	77,0	92,7	7	14	115	50	12	10	G 1/8	F 03	32.1	1,210
20	20	30	Rp 3/4	16,3	87,0	131,5	10	30	150	60	12	10	G 1/8	F 05	42.1	1,980
25	25	16	Rp 1	19,1	105,0	137,0	10	30	150	60	12	10	G 1/8	F 05	42.1	2,710
32	32	10	Rp 1 1/4	21,4	122,5	149,5	10	30	150	60	12	10	G 1/8	F 05	42.1	3,630
40	40	10	Rp 1 1/2	21,4	138,5	190,0	15	30	180	81,5	16	13	G 1/8	F 07	63.1	6,530
50	50	10	Rp 2	25,7	166,0	201,0	15	30	180	81,5	16	13	G 1/8	F 07	63.1	10,330

Wirkungsweise: DAE = einfachwirkend

mode of function: DAE = single acting

DN	LW	PN ( bar ) Kugelhahn ball valve	D ISO 7/1	l1	L ± 2	H ~	h1	h2	A	C	ød	SW zweiflach 2 - flat	R	Montageflansch mounting flange DIN ISO 5211	Drehantrieb actuator DAE	Gewicht weight ~ kg
6	11	30	Rp 1/4	11,0	67,0	120,5	10	30	150	60	12	10	G 1/8	F 03	42.1-2F	1,520
10	11	30	Rp 3/8	11,4	67,0	120,5	10	30	150	60	12	10	G 1/8	F 03	42.1-2F	1,490
15	15	30	Rp 1/2	15,0	77,0	122,5	10	30	150	60	12	10	G 1/8	F 03	42.1-2F	1,620
20	20	30	Rp 3/4	16,3	87,0	131,5	10	30	150	60	12	10	G 1/8	F 05	42.1-2F	2,070
25	25	16	Rp 1	19,1	105,0	163,0	15	30	180	81,5	16	13	G 1/8	F 05	63.1-10F	3,940
32	32	10	Rp 1 1/4	21,4	122,5	175,5	15	30	180	81,5	16	13	G 1/8	F 05	63.1-10F	4,860
40	40	10	Rp 1 1/2	21,4	138,5	190,0	15	30	180	81,5	16	13	G 1/8	F 07	63.1-10F	6,680
50	50	10	Rp 2	25,7	166,0	201,0	15	30	180	81,5	16	13	G 1/8	F 07	63.1-10F	10,480