

# Namur-Magnetventil

## *solenoid valve acc. to Namur*

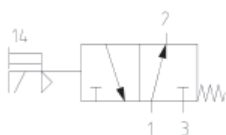
Für einfach- und doppeltwirkende Stellantriebe  
*For single- and double-acting drives*

3/2

5/2

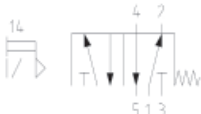
**Baureihe**  
**MV airtec**  
**86-MN-4**

3/2-Wege-Schaltbild  
*3/2-way diagram*



86-MN-4-14-510-86-4-AP

5/2-Wege-Schaltbild  
*5/2-way diagram*



86-MN-4-14-510



### Konstruktions-Merkmale

#### **Material:**

Gehäuse: Aluminium eloxiert, St. verz.,  
Kunststoff

Innenteile: Al, St., Kunststoff

Dichtung: Perbunan (NBR)

#### **Temperaturbereich:**

+ 5° C bis + 50° C

#### **Betriebsmedium:**

Druckluft nach ISO 8573-1:2001, Klasse 4

#### **Betätigung:**

Elektromagnetisch

#### **Durchflußrichtung:**

festgelegt

#### **Einbaulage:**

Beliebig, vorzugsweise Magnet senkrecht

#### **Nennweite:**

6 mm (5/2) , 4mm (3/2)

#### **Anschlüsse:**

G 1/4" bei 1, 3 und 5;

Flansch nach Namur bei 2 u.4

#### **Betriebsdruck:**

1,5 .... 8 bar

#### **Bemerkung:**

Serienmäßige Handhilfsbetätigung  
Befestigungsschrauben, Kodierstift und O-Ringe  
gehören zum Lieferumfang  
leicht austauschbarer Magnet  
Wartungsfrei

### Design features

#### **material:**

*body: aluminium anodized, steel zinc plated,  
plastic*

*parts: Al, St., plastic*

*seals: Perbunan (NBR)*

#### **working temperature:**

*+ 5° C to + 50° C*

#### **Operating medium:**

*compressed air acc. to ISO 8573-1: 2001, class 4*

#### **Actuation:**

*Solenoid operated*

#### **Flow direction:**

*Fixed*

#### **Mounting position:**

*Optional*

#### **Nominal size:**

*6 mm (5/2), 4mm (3/2)*

#### **Port size:**

*G 1/4" at parts 1, 3, 5;*

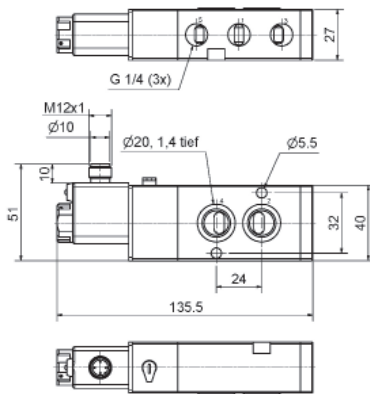
*Namur flange at 2 and 4*

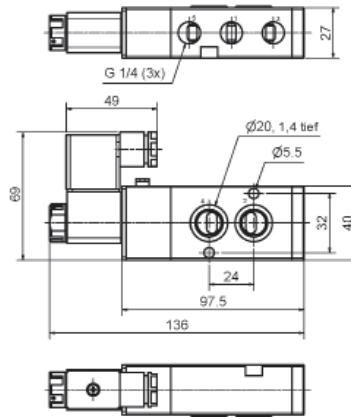
#### **Operating pressure:**

*1,5 .... 8 bar*

#### **remark:**

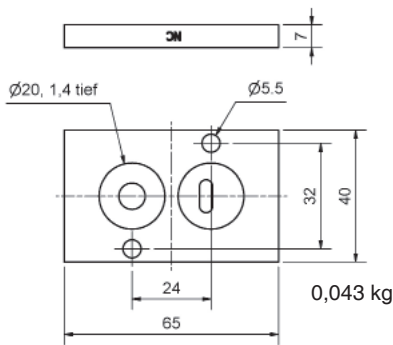
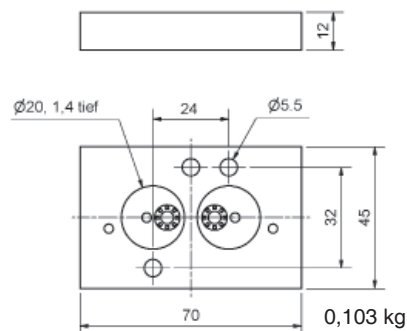
*Manual override is a standard feature  
Scope of delivery: Mounting screws,  
2 O-rings and location pin  
Easily interchangeable solenoid system  
Maintenance free*

**86-MN-4-14-510-M12**

 Magnetspule 4x90° drehbar  
 Steckdose 180° umsteckbar

**86-MN-4-14-510-M42/M57**


Maße in mm, dimensions in mm

Ventil Typ valve type	Ventil Typ valve type	Anschluß Port size		Betätigung Function	Nennweite Norm size mm	Betriebsdruck Operating pressure (bar)	
		1, 3 (5)	2 (4)			min.	max.
86-MN-4-14-510-86-4-AP	3/2	G 1/4	Flansch flange Namur	Elektromagnet solenoid	4	1,5	8
86-MN-4-14-510	5/2	G 1/4	Flansch flange Namur	Elektromagnet solenoid	6	1,5	8

**Adapterplatte 86-4-AP-Namur**  
*adapter plate 86-4-AP-Namur*

**Drosselplatte 86-4-DR-Namur**  
*throttle plate 86-4-DR-Namur*


Wendeplatte zur Verwendung von 5/2-Wege Namur-Ventilen als 3/2-Wege Ventil.  
 Durch Drehung der Adapterplatte um 180° lässt sich die Funktion NC in NO umstellen.  
 Reversing plate for the use of 5/2-way Namur valves as a 3/2-way valve. By turning  
 the adapter plate 180°, the NC function can be changed to NO.

Drosselplatte zur Einstellung der Geschwindigkeit von doppelwirkenden  
 Drehantrieben, die Einstellung erfolgt mittels Schraubendreher.  
 throttle plate to adjust the speed of double acting actuators,  
 the adjustment can be made by a screwdriver.

Magnetventil mit Spule Typ Solenoid valve type	Leistungsaufnahme current draw	Schutzart protection class	Temperaturbereich temperature °C
86-MN-4-14-510-M12 ohne Steckdose mit M 12 Anschluss und LED Anzeige without socket outlet, with M12 connection and LED indicator	24 V DC 4.8 W	IP65	+ 5°C.....+ 50°C
86-MN-4-14-510-M42 mit Steckdose und LED Anzeige with socket outlet and LED indicator	24 V DC 4.8 W	IP 65	+ 5°C.....+ 50°C
86-MN-4-14-510-M57 mit Steckdose und LED Anzeige with socket outlet and LED indicator	230 V AC 5.5 W	IP 65	+ 5°C.....+ 50°C

Bestellnummern Order Numbers		Gewicht / weight kg
24 V DC, 3/2	86-MN-4-14-510-M12+86-4-AP 24VDC	0,336
24 V DC, 5/2	86-MN-4-14-510-M12 24VDC	0,293
24 V DC, 3/2	86-MN-4-14-510-M42+86-4-AP 24VDC	0,349
24 V DC, 5/2	86-MN-4-14-510-M42 24VDC	0,306
230 V AC, 3/2	86-MN-4-14-510-M57+86-4-AP 230VAC	0,349
230 V AC, 5/2	86-MN-4-14-510-M57 230VAC	0,306