

Automatik - Kugelhähne (elektrisch)

Automatic - ball valves (electrical)

Baureihe
AKE 630E (T)
AKE 630E (L)

Dreiwege - Muffenkugelhähne aus Edelstahl Rp 1/4 - Rp 2
Three-way stainless steel ball valves thread connection



Technische Daten Kugelhahn • technical data ball valve

Material

Gehäuse: Edelstahl 1.4408
 Kugel: Edelstahl 1.4408
 Kugeldichtung: TFM 1600
 Schaltwelle: Edelstahl 1.4401

material

body: stainless steel 1.4408
 ball: stainless steel 1.4408
 ball seal: TFM 1600
 stem: stainless steel 1.4401

Temperaturbereich:

-20° C bis max. + 180° C
 (abhängig vom Betriebsdruck)
 Achtung: Temperaturbereich des Antriebs beachten!
 ab 70°C erhöhter Aufbau notwendig

working temperature:

-20° C to max. + 180° C
 (depending on working pressure)
 note: temperature range of the actuator!
 more than 70°C coupler+bracket must be used

Verwendung:

Öle, Druckluft, Wasser, Dampf, Lösungsmittel,
 Kraftstoffe, aggressive Medien

suitable for:

oils, compressed air, water, steam, solvents, fuels,
 aggressive mediums

Bemerkungen:

Verschiedene Schaltstellungen siehe Übersichtsblatt Seite 1.3.1
 Grundeinstellung: L = 1
 T = 3

remarks:

Different switch positions see table on page 1.3.1
 basic position: L = 1
 T = 3

Technische Daten Drehantrieb • technical data actuator

Eigenschaften

- Serie **L** (Low) für den Bereich 24V AC/DC
- Serie **H** (High) für den Bereich 110-240V AC/DC
- Serie **S** für den Bereich 24-240V AC/DC
- ETL (elektronische Drehmomentbegrenzung)
- AVS (automatische Spannungserkennung)
- ATC (automatische Temperaturregelung) interne Schaltraumheizung zur Vermeidung von Kondensation
- Flanschbild nach ISO 5211
- 4 Endschalter (2 für Motorsteuerung sowie 2 für Signalgebung)
- Handnotbetätigung
- optische Stellungsanzeige
- außenliegende el. Steckverbindungen nach DIN 43650
- korrosionsbeständiges Kunststoffgehäuse
- Einsatzbereich (Temperatur) -20°C bis + 70°C
- Einbaulage beliebig, außer hängend

Sonderausführungen

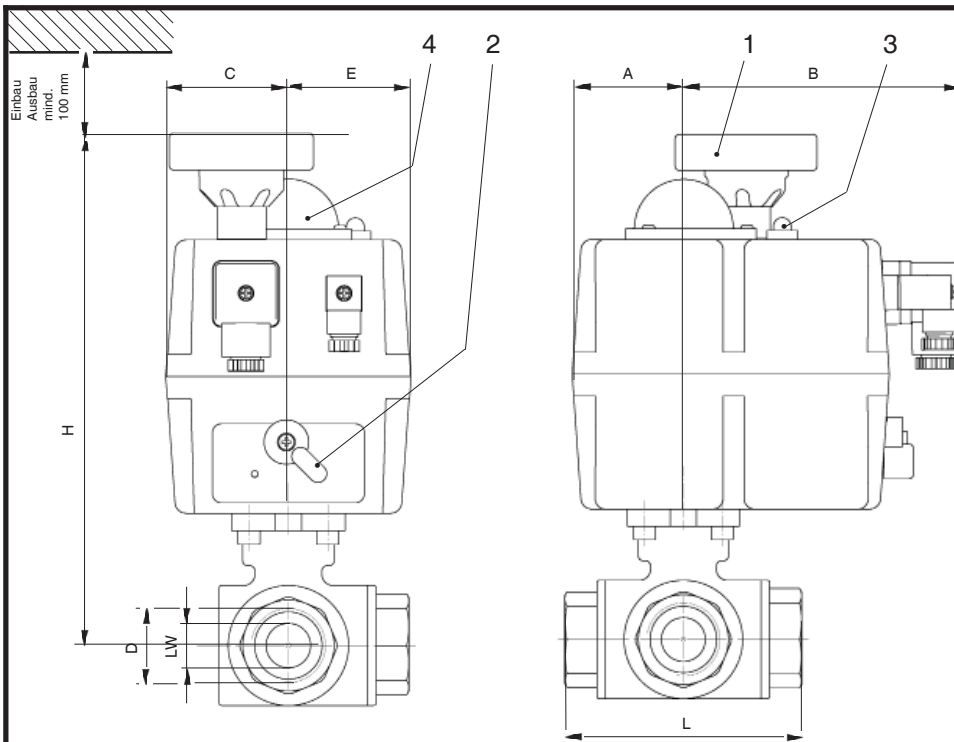
- erhöhter Aufbau (ca. 60 mm) für Medientemperaturen über 70°C
- andere Spannungen und Drehwinkel auf Anfrage

characteristics

- series **L** (low) for 24V AC/DC
- series **H** (high) for 110-240V AC/DC
- series **S** for 24-240V AC/DC
- ETL (electronic torque limiting)
- AVS (automatic voltage sensing)
- ATC (automatic temperature control) intern switch room heater for prevention of condensation
- mounting pad acc. to ISO 5211
- 4 limit switches (2 for motor adjustment, 2 for response)
- emergency operating
- visual position indicator
- external plug connection acc. to DIN 43650
- corrosion resistant synthetic body
- temperature range -20°C to + 70°C
- mounting position free, not upside down

special versions

- higher mounting (approx 60 mm) for medium temperatures over 70°C
- other voltages and turning angles on request



1. Handrad / Notbetätigung
emergency operating
2. Umschalthebel (Automatik / Manuell)
two position lever (automatic /manual)
3. Betriebsleuchte
power light
4. optische Stellungsanzeige
optical position indication

Maße in mm, dimensions in mm

* Drehantriebsgröße für schmierende Medien, (für nicht schmierende Medien auf Anfrage)
actuator size for greasing mediums, (for non-greasing mediums on request)

DN	LW	PN (bar) Kugelhahn ball valve	D DIN ISO 7/1	L	H ~	A	B	C	E	Montageflansch mounting flange DIN ISO 5211	Drehantrieb* actuator	Gewicht weight ~kg
6	11	63	Rp 1/4	79	169	47	122	52	52	F03 / F04	L/H 10	1,610
10	11	63	Rp 3/8	79	169	47	122	52	52	F03 / F04	L/H 10	1,580
15	11	63	Rp 1/2	79	169	47	122	52	52	F03 / F04	L/H 10	1,510
20	15	63	Rp 3/4	88	220	51	126	55	55	F03 / F05	S 20	2,950
25	20	63	Rp 1	108	230	51	126	55	55	F04 / F05	S 35	3,720
32	25	63	Rp 1 1/4	124	259	51	126	55	55	F04 / F07	S 55	5,410
40	32	63	Rp 1 1/2	135	270	51	126	55	55	F05 / F07	S 85	7,260
50	40	63	Rp 2	164	336	107	129	107	107	F05 / F07	L/H 140	12,220

Bestellangaben (Beispiel)

AKE 630ET - 3/8" - H 10 - 240V

Baureihe
T-Bohrung
L-Bohrung

Nennweite

Antriebsgröße

Spannung

Ordering data (example)

AKE 630ET - 3/8" - H 10 - 240V

series

T-bore

L-bore

diameter

size of actuator

voltage

Stellantrieb actuator Serie	ISO Flansch flange	Achtkant octagon mm	Schutz- art protection class	Einschalt- dauer operating factor	Stromaufnahme power supply				Arbeitsdreh- moment working torque Nm	Losbrech- drehmoment starting torque Nm	Laufzeit für 90° ohne Belastung time for of cycle 90° without strain
					24V AC	24V DC	110V AC/DC	240V AC/DC			
L/H10	F03/F05	14	IP 65	75 %	0,4A (L)	0,4A (L)	0,3A (H)	0,3A (H)	10	12	L10 = 19 sec. (+/- 10%) H10 = 16 sec. (+/- 10%)
S20	F03/04/05	9/11/14	IP 67	75 %	1,2A	0,8A	0,3A	0,2A	20	25	10 sec. (+/- 10%)
S35	F03/04/05	9/11/14	IP 67	75 %	1,6A	1,2A	0,3A	0,2A	35	38	10 sec. (+/- 10%)
S55	F05/F07	14/17	IP 67	75 %	1,8A	1,3A	0,4A	0,2A	55	60	13 sec. (+/- 10%)
S85	F05/F07	14/17	IP 67	75 %	1,2A	0,9A	0,3A	0,2A	85	90	29 sec. (+/- 10%)
L/H140	F07/F10	22	IP 67	75 %	2,3A (L)	1,9A (L)	0,6A (H)	0,4A (H)	140	170	L140 = 34 sec. (+/- 10%) H140 = 34 sec. (+/- 10%)