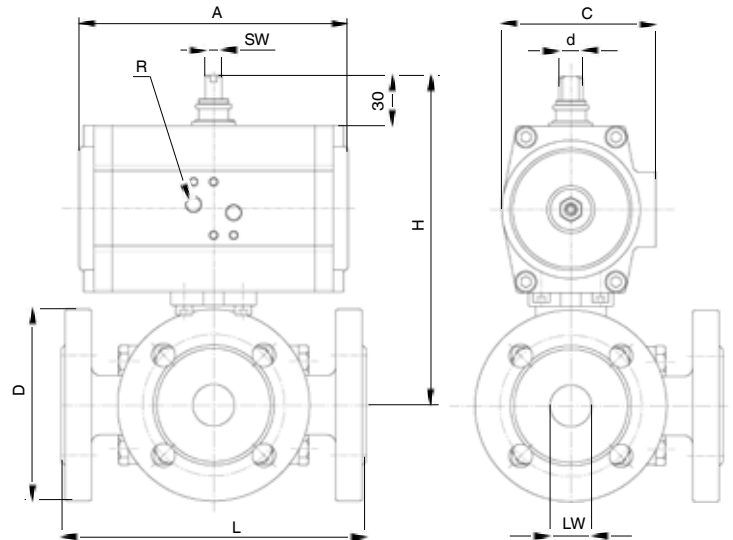


Automatik-Kugelhähne (pneumatisch) Automatic-ball valves (pneumatic)

Baureihe
AKP 640S/640E (T)
AKP 640S/640E (L)

Dreiwege-Flansch-Kugelhähne aus Stahlguss / Edelstahl DN15-DN100
Three-way flanged-ball valves in carbon steel/stainless steel



Druckluftanschlüsse und Schaltstellungen Air pressure connection and valve positions		
	AUF / open	ZU / closed
GTD / GTE	links / left	rechts / right

Technische Daten Kugelhahn • technical data ball valve

Material

Gehäuse:	640S	Stahlguss 1.0619
	640E	Edelstahl 1.4408
Kugel:	640S	Edelstahl 1.4308
	640E	Edelstahl 1.4408
Schaltwelle:	640S	Edelstahl 1.4301
	640E	Edelstahl 1.4401
Schaltwellen- dichtung:	640S + 640E	PTFE
Kugeldichtung:	640S + 640E	TFM 1600

Temperaturbereich

- 20° C bis max. + 180° C
(abhängig vom Betriebsdruck)
Achtung: Temperaturbereich des Antriebs beachten!

Verwendung

Typ 640S : Öle, Druckluft, Wasser, Dampf, Lösungsmittel
Typ 640E : Öle, Druckluft, Wasser, Dampf, Lösungsmittel, aggressive Medien...

Bemerkung

Typ 640ST/640ET mit T - Bohrung
Typ 640SL/640EL mit L - Bohrung
Druck-Temperaturdiagramm siehe Datenblatt Kugelhahn
Schaltstellungen siehe Seite 1.3.1

Material

body:	640S	carbon steel 1.0619
	640E	stainless steel 1.4408
ball:	640S	stainless steel 1.4308
	640E	stainless steel 1.4408
stem:	640S	stainless steel 1.4301
	640E	stainless steel 1.4401
stem seal:	640S + 640E	PTFE
ball seal:	640S + 640E	TFM 1600

working temperature

- 20° C to max. + 180° C
(depending on working pressure)
note: temperature range of the actuator!

suitable for

type 640S : oils, compressed air, water, steam, solvents
type 640E : oils, compressed air, water, steam, solvents, aggressive mediums...

remark

type 640ST/640ET with T - bore
type 640SL/640EL with L - bore
Pressure Temperature Chart acc. to data sheet ball valve
turn positions see page 1.3.1

Technische Daten Drehantrieb • technical data actuator

Material

Gehäuse:	Aluminium eloxiert
Welle:	Stahl, chemisch vernickelt
Kolben:	Aluminium
Dichtungen:	Perbunan

Temperaturbereich

- 20° C bis +95° C

Steuermedium

gefiltrierte und geölte Druckluft nach Pneurop / ISO Klasse 4

material

body:	aluminium anodized
shaft:	steel nickel plated
piston:	aluminium
seals:	perbunan

working temperature

- 20° C to + 95° C

operating media

filtered and oiled air acc. to Pneurop / ISO class 4

Besondere Merkmale

• Keine Brücke und kein Mitnehmer notwendig.
Der Antrieb wird direkt auf den Kugelhahn aufgesetzt.

• Direkte Anflanschung von Magnetventilen nach Namur ist möglich. (Fabrikate: Airtec, Festo, Herion).

Bemerkungen

- geeignet für allgemeine Industrie
- Die Drehantriebe sind so bemessen, dass ein Mindeststeuerdruck von 6 bar bis max. 10 bar erforderlich ist.
- Bei nichtschmierenden Medien (z. B. Wasser) und bei längerer Stillstandzeit des Hahnes ist es möglicherweise notwendig, den nächst größeren Antrieb zu verwenden. In diesem Fall bitten wir um Rücksprache.
- Verschiedene Schaltstellungen siehe Übersichtsblatt Seite 1.3.1

Grundeinstellung: L = 1
T = 3

Bestellangaben (Beispiel)

AKP 640ST - 50 - 16 - GTD 98

Baureihe
AKP 640S
AKP 640E
T-Bohrung
L-Bohrung
Nennweite
Druckstufe 16 / 40
Wirkungsweise GTD = doppeltwirkend
GTE = einfachwirkend
Antriebsgröße

special features

- No bracket and no coupler essential.
The pneumatic actuator will be mounted directly on the ball valve.
- Direct mounting of magnetic valves per Namur is also possible. (Brands: Airtec, Festo, Herion).

remarks

- suitable for industrial purposes
- The actuators are designed for air supply of 6 bar up to 10 bar.
- For non-greasing mediums (e. g. water) or/and long non working time it's might be necessary to choose a bigger actuator size. In this case please contact our technical staff.
- Different switch positions see table on page 1.3.1

fundamental position: L = 1
T = 3

Ordering data (example)

AKP 640ST - 50 - 16 GTD 98

series
AKP 640S
AKP 640E
T-bore
L-bore
diameter
pressure rating 16 / 40
mode of function GTD = double acting
GTE = single acting
size of actuator

Maße in mm, dimensions in mm

Wirkungsweise: GTD = doppeltwirkend

mode of function: GTD = double acting

DN	LW	PN (bar) Kugelhahn ball valve	L ± 2	D	H ~	A	C	R	d	SW zweiflach 2 - flat	Montageflansch mounting flange DIN ISO 5211	Drehantrieb actuator GTD	Gewicht weight ~kg
15	15	16/40	150	95	157	133	68,5	G 1/8	14	10	F03 / F04	58	5,300
20	20	16/40	165	105	175	137	80	G 1/8	14	10	F03 / F05	68	7,300
25	25	16/40	181	115	198	161	92,5	G 1/8	14	10	F04 / F05	78	10,670
32	32	16/40	190	140	202	161	92,5	G 1/8	14	10	F04 / F07	78	20,980
40	38	16/40	212	150	223	180	99,5	G 1/8	14	10	F05 / F07	88	16,760
50	49	16/40	232	165	239	209	110,5	G 1/8	19,5	14	F05 / F07	98	22,410
65	63	16/40	290	185	277	291	120	G 1/4	28	20	F07 / F10	115	38,500
80	75	16	310	200	289	291	120	G 1/4	28	20	F07 / F10	115	49,500
80	75	40	340	200	289	291	120	G 1/4	28	20	F07 / F10	115	49,500
100	99	16	353	220	378	332	172	G 1/4	28	20	F 10	143	75,980
100	99	40	386	235	378	332	172	G 1/4	28	20	F 10	143	75,980

Wirkungsweise: GTE = einfachwirkend

mode of function: GTE = single acting

DN	LW	PN (bar) Kugelhahn ball valve	L ± 2	D ISO 7/1	H ~	A	C	R	d	SW zweiflach 2 - flat	Montageflansch mounting flange DIN ISO 5211	Drehantrieb actuator GTE	Gewicht weight ~kg
15	15	16/40	150	95	210	137	80	G 1/8	14	10	F03 / F04	68	6,020
20	20	16/40	165	105	187	161	92,5	G 1/8	14	10	F03 / F05	78	8,300
25	25	16/40	181	115	206	180	92,5	G 1/8	14	10	F04 / F05	88	11,520
32	32	16/40	190	140	210	180	99,5	G 1/8	14	10	F04 / F07	88	21,830
40	38	16/40	212	150	232	209	110,5	G 1/4	19,5	14	F05 / F07	98	18,260
50	49	16/40	232	165	262	221	120	G 1/4	19,5	14	F05 / F07	110	25,210
65	63	16/40	290	185	277	291	120	G 1/4	28	20	F07 / F10	115	39,750
80	75	16	310	200	309	298	137	G 1/4	28	20	F07 / F10	127	53,100
80	75	40	340	200	309	298	137	G 1/4	28	20	F07 / F10	127	53,100
100	99	16	353	220	378	374	172	G 1/4	36	28	F 10	163	83,660
100	99	40	386	235	378	374	172	G 1/4	36	28	F 10	163	83,660