

Automatik-Kugelhähne (elektrisch) Automatic-ball valves (electrical)

Baureihe
AKE 640S/640E (T)
AKE 640S/640E (L)

Dreiwege-Flansch-Kugelhähne aus Stahlguss / Edelstahl DN15-DN100
Three-way flanged-ball valves in carbon steel/stainless steel



Technische Daten Kugelhahn • technical data ball valve

Material		
Gehäuse:	640S	Stahlguss 1.0619
	640E	Edelstahl 1.4408
Kugel:	640S	Edelstahl 1.4308
	640E	Edelstahl 1.4408
Schaltwelle:	640S	Edelstahl 1.4301
	640E	Edelstahl 1.4401
Schaltwellen- dichtung:	640S + 640E	PTFE
Kugeldichtung:	640S + 640E	TFM 1600

Temperaturbereich

- 20° C bis max. + 180° C
(abhängig vom Betriebsdruck)
Achtung: Temperaturbereich des Antriebs beachten!
ab 70°C erhöhter Aufbau notwendig

Verwendung

Typ **640S** : Öle, Druckluft, Wasser, Dampf, Lösungsmittel
Typ **640E** : Öle, Druckluft, Wasser, Dampf, Lösungsmittel,
aggressive Medien...

Bemerkung

Typ **640ST/640ET** mit T - Bohrung
Typ **640SL/640EL** mit L - Bohrung
Druck-Temperaturdiagramm siehe Datenblatt
Kugelhahn
Schaltstellungen siehe Seite 1.3.1

Material

body:	640S	carbon steel 1.0619
	640E	stainless steel 1.4408
ball:	640S	stainless steel 1.4308
	640E	stainless steel 1.4408
stem:	640S	stainless steel 1.4301
	640E	stainless steel 1.4401
stem seal:	640S + 640E	PTFE
ball seal:	640S + 640E	TFM 1600

working temperature

- 20° C to max. + 180° C
(depending on working pressure)
note: temperature range of the actuator!
more than 70°C coupler+bracket must be used

suitable for

type **640S** : oils, compressed air, water, steam, solvents
type **640E** : oils, compressed air, water, steam, solvents,
aggressive mediums...

remark

type **640ST/640ET** with T - bore
type **640SL/640EL** with L - bore
Pressure Temperature Chart acc. to data sheet
ball valve
turn positions see page 1.3.1

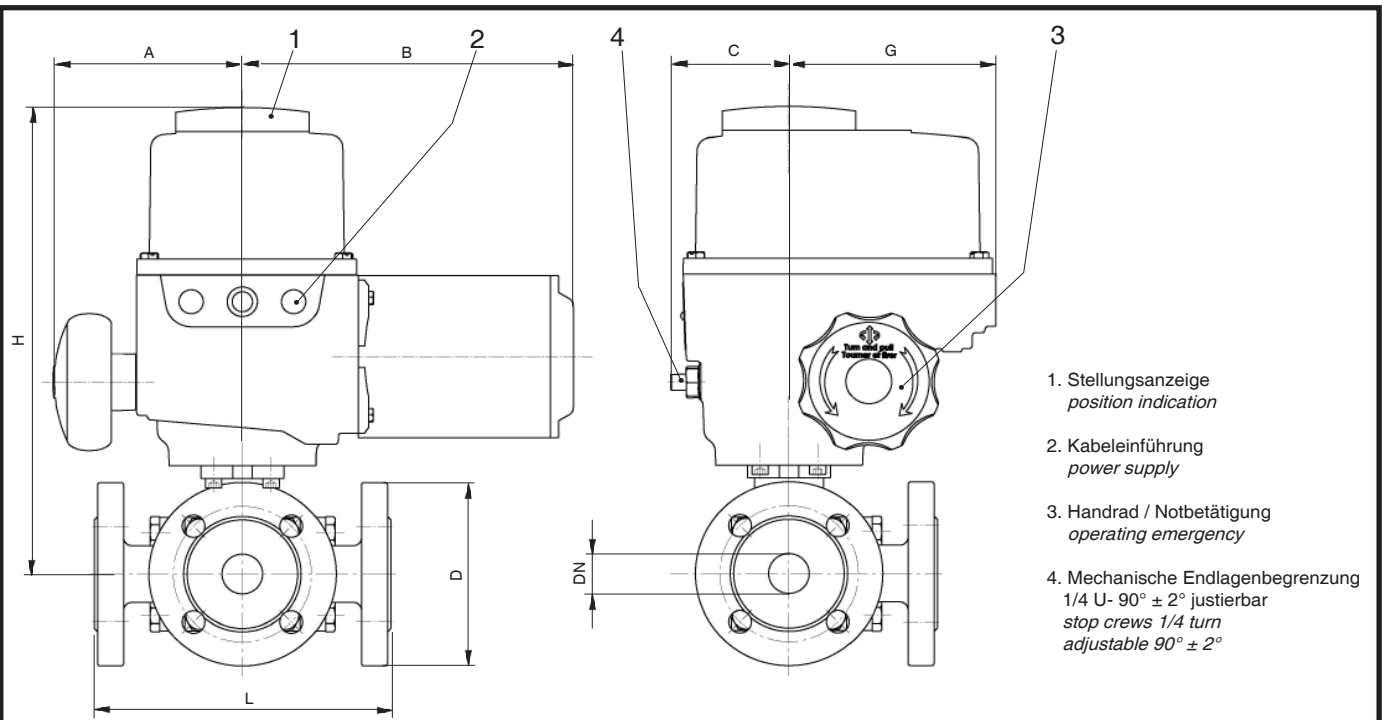
Technische Daten Drehantrieb • technical data actuator

Eigenschaften

- Schutzart IP 67
- Mechanische Endlagenbegrenzung, $\pm 2^\circ$ justierbar
- Je 1 Wegenschalter (Wechsler) für die Endlagen „AUF und ZU“ - (bei AS 18 über den gesamten Stellweg fein einstellbar)
- Bei AS 18 je 1 Drehmomentschalter (Wechsler) für die Laufrichtung „Öffnen und Schließen“
- Mechanische Stellungsanzeige
- Handrad für „NOT“ -Betätigung
- Gehäuse aus Alu-Guß, epoxylackiert
- Selbsthemmendes Getriebe
- Temperaturwächter im Motor
- Einsatzbereich (Temperatur) -20°C bis + 70°C

characteristics

- protection class IP 67
- mechanical stops, $\pm 2^\circ$ adjustable
- travel limit switches for open and closed, (adjustable at AS 18)
- torque limit switches for closing and opening direction at AS 18
- mechanical position indicator
- handwheel for manual emergency operating
- body made of aluminium cast
- self locking gear
- thermal safety device
- temperature range -20°C to + 70°C



- 1. Stellungsanzeige
position indication
- 2. Kabeleinführung
power supply
- 3. Handrad / Notbetätigung
operating emergency
- 4. Mechanische Endlagenbegrenzung
1/4 U- 90° ± 2° justierbar
stop crews 1/4 turn
adjustable 90° ± 2°

Maße in mm, dimensions in mm

* Drehantriebsgröße für schmierende Medien, (für nicht schmierende Medien auf Anfrage)
actuator size for greasing mediums, (for non-greasing mediums on request)

DN	PN (bar) Kugelhahn ball valve	L	D	H	A	B	C	G	Montageflansch mounting flange DIN ISO 5211	Drehantrieb* actuator	Gewicht weight ~kg
				~	max.	max.					
15	16/40	150	95	318	116	203	73	127	F03 / F04	SQ10	12,000
20	16/40	165	105	282	116	203	73	127	F03 / F05	SQ10	12,850
25	16/40	181	115	293	116	203	73	127	F04 / F05	SQ10	15,570
32	16/40	190	140	297	116	203	73	127	F04 / F07	SQ10	25,880
40	16/40	212	150	310	116	203	73	127	F05 / F07	SQ10	21,260
50	16/40	232	165	317	116	203	73	127	F05 / F07	SQ10	26,010
65	16	290	185	332	116	246	73	127	F05 / F07	SQ15	38,400
65	40	290	185	332	116	246	73	127	F05 / F07	SQ15	38,400
80	16	310	200	299	167	312	84	229	F07 / F10	SQ20	60,400
80	40	340	200	299	167	312	84	229	F07 / F10	SQ20	60,400
100	16	353	220	330	167	312	84	229	F 10	SQ25	81,560
100	40	386	235	330	167	312	84	229	F 10	SQ25	81,560

Bestellangaben (Beispiel)

AKE 640ST - 50 - 16 - SQ10 - 230V

Baureihe
AKE 640S
AKE 640E
T-Bohrung
L-Bohrung
Nennweite
Druckstufe 16 / 40
Antriebsgröße
Spannung

Ordering data (example)

AKE 640ST - 50 - 16 - SQ10 - 230V

series
AKE 640S
AKE 640E
T-bore
L-bore
diameter
pressure rating 16 / 40
size of actuator
voltage

Stellantrieb actuator		Einschalt- dauer operating factor	Drehmoment torque		Stellzeit operating time 90° sec	Handrad Hand- wheel U/90°	3-Phasen-Motor 400Volt 50 Hz				1-Phasen-Motor 230 Volt 50 Hz				
Typ typ	ISO Flansch flange		Nenn- nominal Nm	Anfahr- starting Nm			Motor- leistung motor power kW	Motor- drehzahl motor speed U/min.	Stromaufnahme current consumption		Motor- leistung motor power kW	Motor- drehzahl motor speed U/min.	Stromaufnahme current consumption		Kondensator capacitor 400V-DB µ F
						Nenn- nominal A	Anfahr- starting A			Nenn- nominal A	Anfahr- starting A				
SQ10	F05/F07	30 %	60	100	6	20	0,10	1500	0,6	1,1	0,06	1500	1,2	1,7	10
SQ15	F05/F07	30 %	80	150	15		0,03	1500	0,3	0,5	0,03	1500	0,6	0,9	
SQ20	F07/F10	30 %	140	200	5	11	0,10	1500	0,6	1,1	0,20	1500	2,5	3,5	20
SQ25	F07/F10	30 %	140	300	10	11	0,10	750	1,2	2,0	0,10	750	1,8	2,5	30