

# Positionsrückmelder

## position indicator

für Offen- und Geschlossenstellung  
for open and closed position

**Baureihe**  
**END00240**  
**END00241**



auch in  
Ausführung



also available in  
version



### Konstruktions-Merkmale

#### Werkstoffe:

Gehäusedeckel: Standard Aluminium (mit Scharnier)  
ATEX Aluminium (mit Scharnier)

TCR-Welle: POM

Dichtung: Standard EPDM  
ATEX EPDM

Gehäusesockel: Aluminium

Konsole: A2

#### Temperaturbereich:

Standard -25° C bis + 70° C

ATEX -25° C bis + 85° C

#### Schutzart:

Standard IP65; VDE 0470 / EN60529 - Gehäuse  
IP20; VDE 0470 / EN60529 - Sensoren

Atex IP65; VDE 0470 / EN60529 - Gehäuse  
IP60; VDE 0470 / EN60529 - Sensoren

#### Anzeige und Schaltbereich:

0°...90° Schwenkwinkel

Schaltgenauigkeit <1,5°

#### Einbaulage:

Beliebig, vorzugsweise senkrecht

#### Anschlüsse / Befestigungsmaße:

VDI/VDE 3845 für Flanschbilder 30x80 mm

#### Kabeldurchführung:

Standard M20x1,5 Verschraubung mit Zugentlastung;  
Klemmbereich 8-12mm

Zu verwendendes Kabel bis max. 1,5 mm<sup>2</sup>

Atex M20x1,5 Verschraubung mit Zugentlastung;  
Klemmbereich 8-12mm

Zu verwendendes Kabel bis max. 1,5 mm<sup>2</sup>

#### Bemerkung:

Schaltpunkte einstellbar.

Die eingestellte Position ist durch Verzahnung der Schalt-  
nocken gegen unkontrolliertes verstellen gesichert.

### Design features

#### material:

Housing (cover): Standard Aluminium (flex. assembled)  
ATEX Aluminium (flex. assembled)

TCR-axis: POM

Seal: Standard EPDM  
ATEX EPDM

Housing (base): Aluminium

Bracket size: A2

#### working temperature:

Standard - 25° C to + 70° C

ATEX -25° C to + 85° C

#### Protection:

Standard IP65; VDE 0470 / EN60529 - housing  
IP20; VDE 0470 / EN60529 - sensors

Atex IP65; VDE 0470 / EN60529 - housing  
IP60; VDE 0470 / EN60529 - sensors

#### Indication and switching range:

0°...90° pivoting angle

switching precision <1,5°

#### Mounting position:

Optional

#### Mounting measurements:

Acc. to VDI/VDE 3845 for flange facing 30x80 mm

#### Cable gland:

Standard M20x1,5 with strain relief;  
Clamp range 8-12mm

Cable max. 1,5 mm<sup>2</sup>

Atex M20x1,5 with strain relief;  
Clamp range 8-12mm

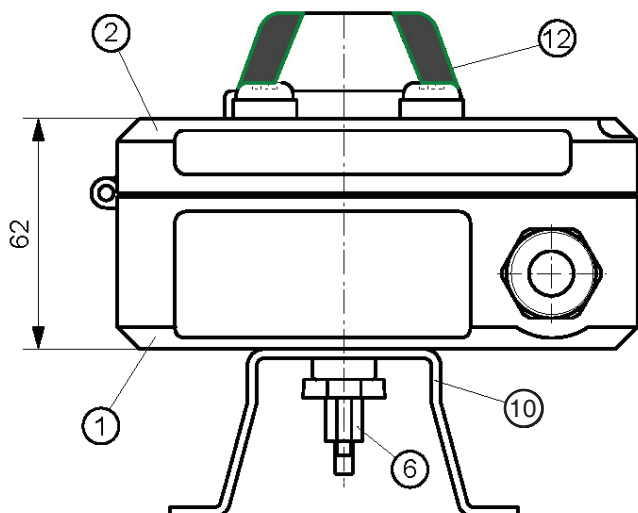
Cable max. 1,5 mm<sup>2</sup>

#### remark:

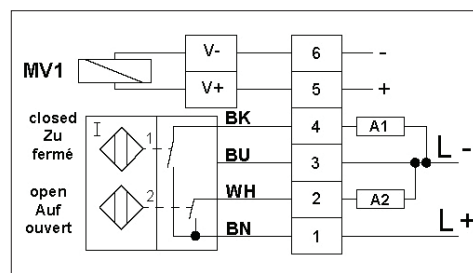
switch points adjustable.

The fully adjustable serrated comes are locked together  
to ensure that the adjusted setting is secured.

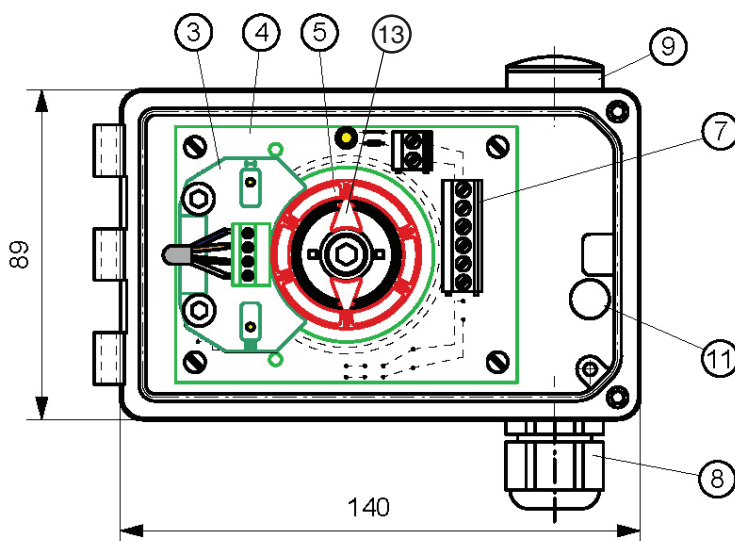
Nr./No	Stck./pcs.	Benennung	Part name	Werkstoff	Material
1	1	Gehäuse	housing	Aluminium	aluminium
2	1	Deckel mit Scharnier	cover with hinge	Aluminium	aluminium
3	1	Doppelsensor	double sensor		
4	1	Einbauplatine	circuid board		
5	1	Nockensystem	switch cam system	POM	POM
6	1	Welle TCR	axis-TCR	POM	POM
7	1	Schraubklemme	screw clamp		
8	1	Kabelverschraubung M20x1,5	cable gland M20x1,5	PA	PA
(8)	1	(Ex) Reduzierung M20x1,5	reducer M20x1,5	PA	PA
9	1	Blindstopfen M20x1,5	blind nut M20x1,5	PA	PA
10	1	Konsole Größe 1-4	bracket size 1-4	A2	A2
11	1	Be- und Entlüftungsmembran	membrane		
12	1	Sichtanzeige "Open/Closed"	visual indicat. "Open/Closed"		
13	1	Stellungsanzeige Pfeil	position indicator "arrow"		



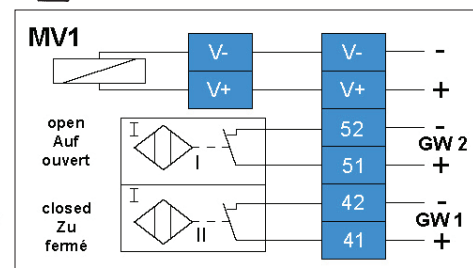
Klemmenplan / wiring diagram  
END00241



\* (Magnetventil kann über Endschalter angesteuert werden / solenoid valve can be energized from switch box)



Ex Klemmenplan / wiring diagram  
END00240



\* (Magnetventil kann über Endschalter angesteuert werden / solenoid valve can be energized from switch box)

alle Maße in mm, all dimensions in mm

Typ/Bestell-Nr. Type/Order-No.	Beschreibung Description	Spannungsbereich Voltage range	Strombereich Current range	Schutzart Protection class	Schaltfunktion Switching function	Signal Signal
END00241	Induktiver Doppelsensor P+F NBN3-F25F-E8-P inductive dual sensor P+F NBN3-F25F-E8-P	10...30V / DC	0...200mA	IP 65 (Gehäuse) IP 20 (Sensor) IP 65 (body) IP 20 (sensor)	Schliesser normally open	Auf + zu open + closed
Ex II 2G Ex ia IIC T6 ATEX END00240	Induktiver Doppelsensor P+F NCN3-F25F-N4-P, explosiongeschützt inductive dual sensor P+F NCN3-F25F-N4-P, explosion protected	8V / DC	<1mA betätigt; >3mA unbetätigt <1mA activated; >3mA not activated	IP 65 (Gehäuse) IP 60 (Sensor) IP 65 (body) IP 60 (sensor)	Dual Öffner normally closed	Auf + zu open + closed

**Bestellbeispiel**  
Positionsrückmelder  
Endschalter-Typ  
**END00241**

**ordering example**  
position indicator  
proximity switch-type  
**END00241**