

Positionsrückmelder

position indicator

für Offen- und Geschlossenstellung
for open and closed position

Baureihe
END00242



Konstruktions-Merkmale

Werkstoffe:

Gehäusedeckel: Aluminium, grau
Gehäusesockel: Aluminium, grau
Schaltwelle: A2
Konsole: A2

Temperaturbereich:

Standard -25° C bis +85° C

Schutzart:

IP68 VDE 0470 / EN60529

Anzeige und Schaltbereich:

0°...90° Schwenkwinkel
Schaltgenauigkeit <1°

Einbaulage:

Beliebig, vorzugsweise senkrecht

Anschlüsse / Befestigungsmaße:

VDI/VDE 3845 für Flanschbilder 30x80 mm

Kabeldurchführung:

M20x1,5 Verschraubung mit Zugentlastung;
Klemmbereich 8-12mm
Zu verwendendes Kabel bis max. 2,5 mm²

Bemerkung:

Schaltpunkte einstellbar.
Die eingestellte Position ist durch Verzahnung
der Schaltnocken gegen unkontrolliertes Verstellen
gesichert.

Design features

material:

housing (cover): Aluminium, grey
housing (base): Aluminium, grey
axis: A2
bracket size: A2

working temperature:

Standard - 25° C to + 85° C

Protection:

IP68 VDE 0470 / EN60529

Indication and switching range:

0°...90° pivoting angle
switching precision <1°

Mounting position:

Optional

Mounting measurements:

Acc. to VDI/VDE 3845 for flange facing 30x80 mm

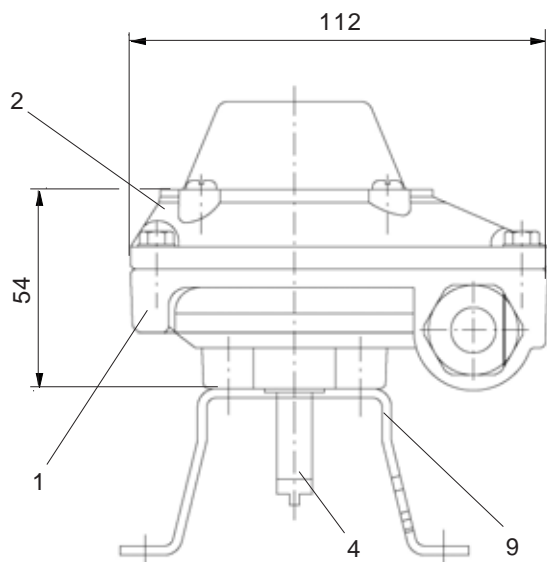
Cable gland:

M20x1,5 With strain relief;
Clamp range 8-12mm
Cable max. 2,5 mm²

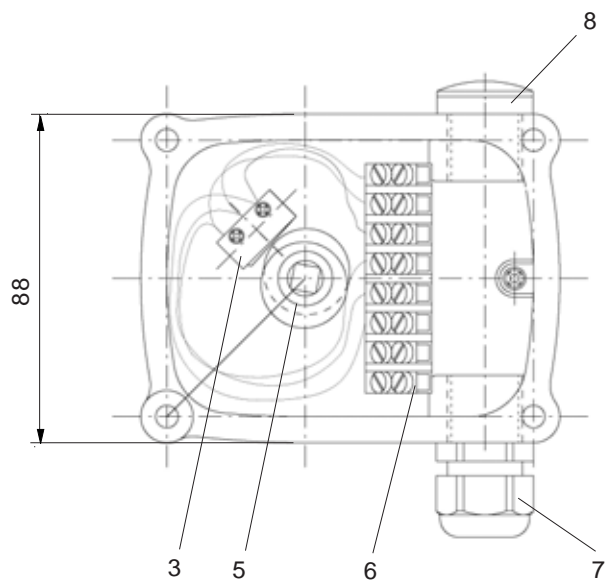
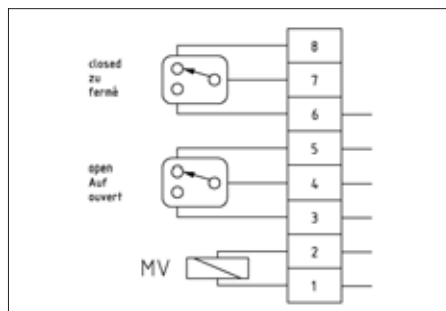
remark:

switch points adjustable.
The fully adjustable serrated comes are locked
together to ensure that the adjusted setting is
secured.

Nr./No	Stck./pcs	Benennung	Part name	Werkstoff	Material
1	1	Gehäusesockel	housing base	Aluminium	aluminium
2	1	Gehäusedeckel	housing cover	Aluminium	aluminium
3	2	Mikroschalter	micro switch		
4	1	Schaltwelle	shaft	A2	A2
5	1	Schaltnockensystem	switch cam system		
6	1	Klemmblock, 8-polig	terminal block, 8 pole		
7	1	Kabelverschraubung M20x1,5	cable gland M20x1,5	PA	PA
8	1	Blindstopfen M20x1,5	blind nut M20x1,5	PA	PA
9	1	Konsole Größe 1-4	bracket size 1-4	A2	A2



Klemmenplan / wiring diagram
END00242



Bestellbeispiel

Positionsrückmelder
Endschalter-Typ

END00242

ordering example

position indicator
proximity switch-type

END00242

Typ/Bestell-Nr. Type/Order-No.	Beschreibung Description	Spannungsbereich Voltage range	Strombereich Current range	Schutzart Protection class	Schaltfunktion Switching function	Signal Signal
END00242	Mechanischer Honeywell- Mikroschalter mechanical Honeywell- micro switch	0-250V / AC	max. 5A	IP 68 (Gehäuse) IP 68 (body)	Öffner + Schliesser normally open+closed	Auf + zu open + close