

# Gaszähler-Kugelhähne mit TAS - MOP5

## gas meter ball valves with TAS - MOP5

**GZH  
TAS**



Kugelhahn für Einrohrgaszähler (Durchgangsform)  
*1 pipe gas meter valve (straight type)*



**GZH30-EE-AA- TAS**

Lieferumfang mit Montageblech, Befestigungsschrauben und Überwurfmutter. Anschlussnippel mit Mehrpreis  
*Delivery with mounting kit, clamping bolt and nut. connection cap with additional price*

Kugelhahn für Einrohrgaszähler (Eckform)  
*1 pipe gas meter valve (elbow type)*



**GZH31-AA- TAS**

Kugelhahn für Zweirohrgaszähler (Eckform)  
*2 pipe gas meter valve (elbow type)*



**GZH32-25-TAS**

### Konstruktions-Merkmale

#### **Ausstattung**

Geschmiedetes Messinggehäuse  
Kugel verchromt  
Innere Abdichtung durch PTFE  
Äußere Abdichtung durch gekammerte O-Ringe

#### **Absicherung**

- Brandschutz: Integrierte selbstschließende thermische Armaturensicherung TAS

#### **Technische Daten TAS**

Auslösetemperatur: < 95°C ± 5K  
Auslösezeit: < 60 sek.  
Nennndruck: MOP 5  
Therm. Belastbarkeit: ≤ 650°C  
  
Umgebungstemp. max.: -20°C bis + 60°C

### Design features

#### **Design**

Forged brass body  
ball chrome plated  
Internal seals PTFE  
External seals covered O-ring

#### **protection**

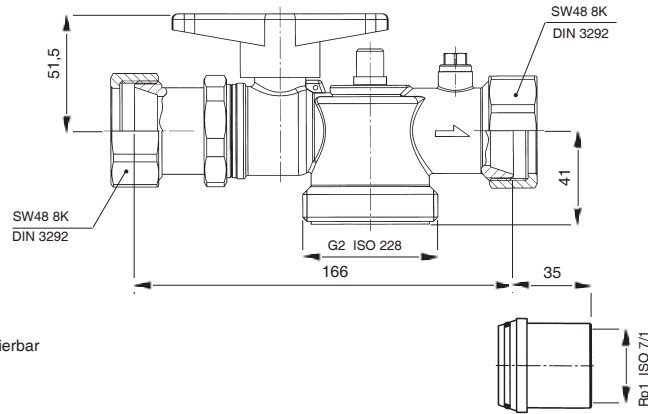
- Fire protection: integrated thermal shutoff device TAS

#### **Technical data TAS**

Release temperature: < 95°C ± 5K  
Release time: < 60 sec.  
Nominal pressure: MOP 5  
Thermal rating: ≤ 650°C  
  
Max. ambient temp.: -20°C to +60°C

**Gaszählerhahn  
gas meter ball valve**

**GZH30-EE-AA-TAS**

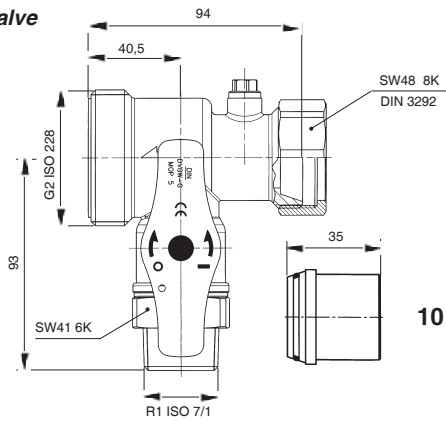


Hinweis: Alle Anschlüsse sind beliebig kombinierbar  
tip: All connections can be combined

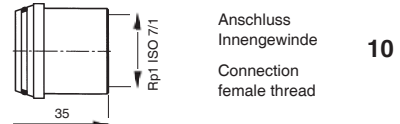
Anschluss  
Innengewinde  
Connection  
female thread **10**

**Gaszählerhahn  
gas meter ball valve**

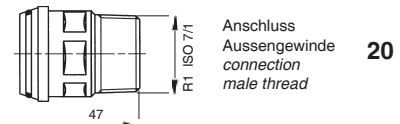
**GZH31-AA-TAS**



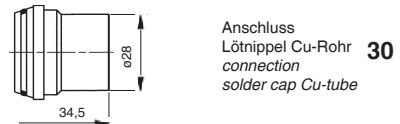
**Anschlussvarianten  
additional version**



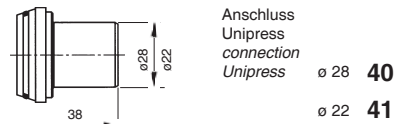
Anschluss  
Innengewinde  
Connection  
female thread **10**



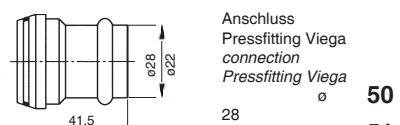
Anschluss  
Aussengewinde  
connection  
male thread **20**



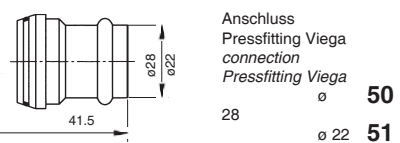
Anschluss  
Löt-nippel Cu-Rohr  
connection  
solder cap Cu-tube **30**



Anschluss  
Unipress  
connection  
Unipress  $\varnothing$  28 **40**



$\varnothing$  22 **41**



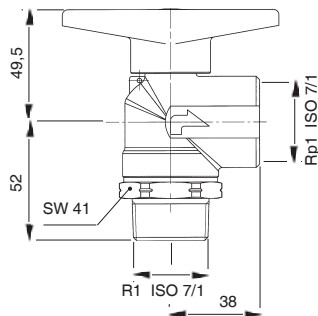
Anschluss  
Pressfitting Viega  
connection  
Pressfitting Viega  
 $\varnothing$  28 **50**



$\varnothing$  22 **51**

**Gaszählerhahn  
gas meter ball valve**

**GZH32-DN-TAS**



<b>GZH30-EE-AA-TAS</b> Kugelhahn für Einrohrgaszähler 1 Pipe gas meter ball valve Durchgangsform • Straight type		<b>GZH31-AA-TAS</b> Kugelhahn für Einrohrgaszähler 1 Pipe gas meter ball valve Eckform • Elbow type		<b>GZH32-DN-TAS</b> Kugelhahn für Zweirohrgaszähler 2 Pipe gas meter ball valve Eckform • Elbow type	
Eingang (EE) Inlet (EE)	Ausgang (AA) Outlet (AA)	Eingang: Außengewinde Inlet: Male thread	Ausgang (AA) Outlet (AA)	Eingang: Außengewinde Inlet: Male thread	Ausgang: Innengewinde Outlet: Female thread

Anschluss Nr. siehe Tabelle  
Connection No. acc. to table

**Bestellschlüssel • Order code example**

**GZH30-10-41-TAS**  
**GZH31-41-TAS**  
**GZH32-25-TAS**