

Gaszähler-Kugelhähne gas meter ball valves

mit optionalem Gas-Strömungswächter
with optional excess flow safety valve GSW

GZH
30/31/32



Kugelhahn für Einrohrgaszähler (Durchgangsform)
1 pipe gas meter valve (straight type)



Lieferumfang mit Montageblech, Befestigungsmaterial und Überwurfmutter. Anschlussnippel mit Mehrpreis
Delivery with mounting plate, material and union nuts. Connection cap with additional price

GZH30-EE-AA-(VG)

Kugelhahn für Einrohrgaszähler (Eckform)
1 pipe gas meter valve (elbow type)

Kugelhahn für Zweirohrgaszähler (Eckform)
2 pipe gas meter valve (elbow type)



GZH32-DN-(VG)



GZH31-AA-(VG)

Konstruktions-Merkmale

Ausstattung

Geschmiedetes Messinggehäuse
Kugel verchromt
Innere Abdichtung durch PTFE
Äußere Abdichtung durch gekammerte O-Ringe

Absicherung

Volumenstrombegrenzung durch eingangseitig integrierten Strömungswächter V_{Gas} 2,5; 4,0; 6,0; [m^3/h]

Technische Daten

Nenndruck: MOP 5
HTB Beständigkeit: $\leq 650^\circ C$ GT1
Umgebungstemp. max.: $-20^\circ C$ bis $+60^\circ C$

Design features

Design

Forged brass body
ball chrome plated
Internal seals PTFE
External seals covered O-ring

Protection

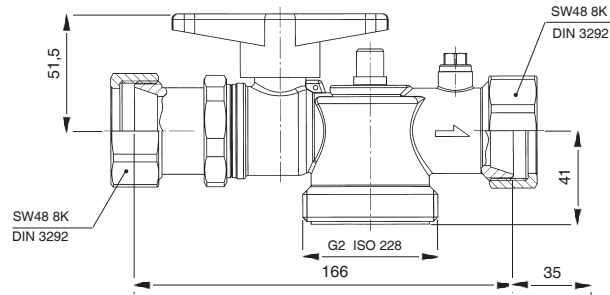
Flow control: integrated flow device
 V_{Gas} 2,5; 4,0; 6,0; [m^3/h]

Technical data

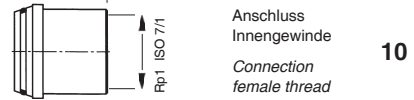
Nominal pressure: MOP 5
Fire resistant: $\leq 650^\circ C$ GT1
Max. ambient temp.: $-20^\circ C$ to $+60^\circ C$

**Gaszählerhahn
gas meter ball valve**

GZH30-EE-AA(-VG)

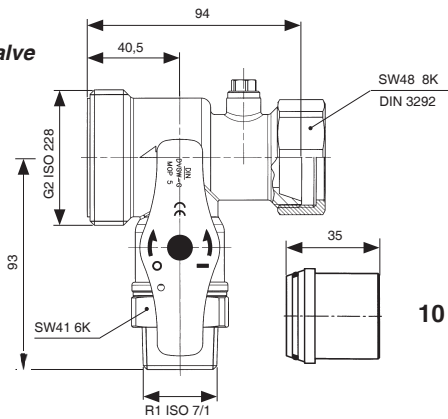


Hinweis: Alle Anschlüsse sind beliebig kombinierbar
tip: All connections can be combined

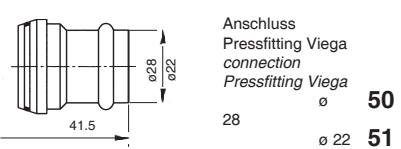
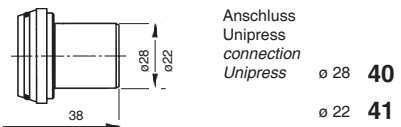
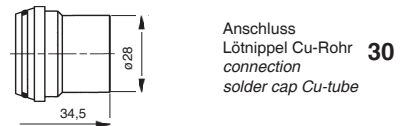
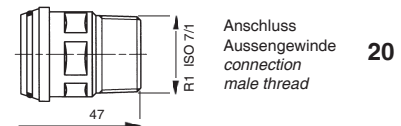
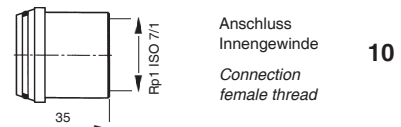


**Gaszählerhahn
gas meter ball valve**

GZH31-AA(-VG)

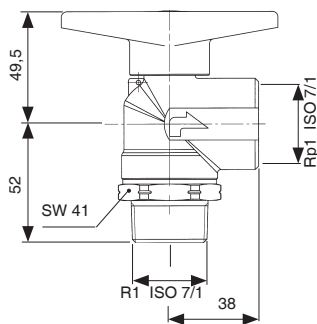


**Anschlussvarianten
additional version**



**Gaszählerhahn
gas meter ball valve**

GZH32-DN(-VG)



Bestellschlüssel • Suffix		Gasvolumenstrom m ³ /h • Gas volume m ³ /h		GZH30-EE-AA(-VG) Kugelhahn für Einrohrgaszähler 1 Pipe gas meter ball valve Durchgangsform • Straight type		GZH31-AA(-VG) Kugelhahn für Einrohrgaszähler 1 Pipe gas meter ball valve Eckform • Elbow type		GZH32-DN(-VG) Kugelhahn für Zweirohrgaszähler 2 Pipe gas meter ball valve Eckform • Elbow type		
				Eingang (EE) Inlet (EE)	Ausgang (AA) Outlet (AA)	Eingang: Außengewinde Inlet: Male thread	Ausgang (AA) Outlet (AA)	Eingang: Außengewinde Inlet: Male thread	Ausgang: Innengewinde Outlet: Female thread	
VG	V _{gas}	Druck (bar) Pressure (bar)				Größe Size		Größe Size	Größe Size	DN DN
				Anschluss Nr. siehe Tabelle Connection No. acc. to table		R-1"	Anschluss Nr. siehe Tabelle Connection No. acc. to table	R-3/4"	Rp-3/4"	20
			R-1"			Rp-1"		25		
-025	2,5	5	R-1"			Rp-1"		25		
-040	4,0	5	R-1"			Rp-1"		25		
-060	6,0	5	R-1"			Rp-1"		25		
EE/AA	Adapter • Adapter			<div style="border: 1px solid black; padding: 5px; text-align: center;"> Bestellschlüssel • Order code example GZH30-10-41-060 GZH31-41-060 GZH32-25 </div>						
-10	Innengewinde • Female thread -1"									
-20	Außengewinde • male thread-1"									
-30	Löt-nippel • Solder end - 28mm									
-40	Unipress 28mm									
-41	Unipress 22mm									
-50	Profipress Tülle 28mm									
-51	Profipress Tülle 22mm									