

# Gaszähler-Kugelhähne

## gas meter ball valves

**GZH**  
**30/31/32**

mit optionalem Gas-Strömungswächter  
with optional excess flow safety valve GSW



Kugelhahn für Einrohrgaszähler (Durchgangsform)  
1 pipe gas meter valve (straight type)



**GZH30-EE-AA-(VG)**

Lieferumfang mit Montageblech, Befestigungsmaterial und Überwurfmutter. Anschlussnippel mit Mehrpreis  
Delivery with mounting plate, material and union nuts. Connection cap with additional price

Kugelhahn für Zweirohrgaszähler (Eckform)  
2 pipe gas meter valve (elbow type)



**GZH32-DN-(VG)**

Kugelhahn für Einrohrgaszähler (Eckform)  
1 pipe gas meter valve (elbow type)



**GZH31-AA-(VG)**

### Konstruktions-Merkmale

#### **Ausstattung**

Geschmiedetes Messinggehäuse  
Kugel verchromt  
Innere Abdichtung durch PTFE  
Äußere Abdichtung durch gekammerte O-Ringe

#### **Absicherung**

- Volumenstrombegrenzung durch einseitig integrierten Strömungswächter  $V_{Gas}$  2,5; 4,0; 6,0; [ $m^3/h$ ]

#### **Technische Daten**

Nenndruck: MOP 5  
HTB Beständigkeit:  $\leq$  650°C GT1  
Umgebungstemp. max.: -20°C bis + 60°C

### Design features

#### **Design**

Forged brass body  
ball chrome plated  
Internal seals PTFE  
External seals covered O-ring

#### **Protection**

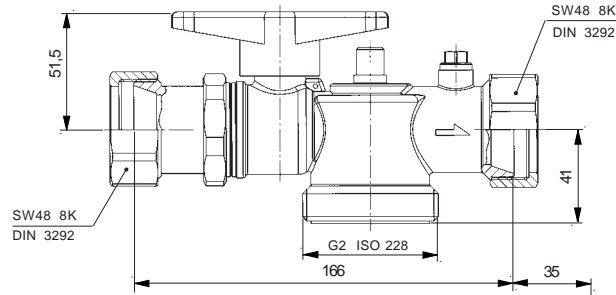
- Flow control: integrated flow device  
 $V_{Gas}$  2,5; 4,0; 6,0; [ $m^3/h$ ]

#### **Technical data**

Nominal pressure: MOP 5  
Fire resistant:  $\leq$  650°C GT1  
Max. ambient temp.: -20°C to 60°C

**Gaszählerhahn  
gas meter ball valve**

**GZH30-EE-AA(-VG)**

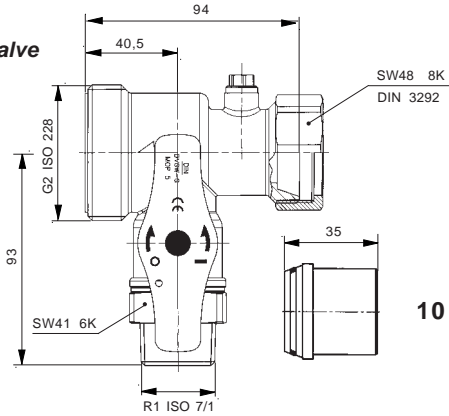


Hinweis: Alle Anschlüsse sind beliebig kombinierbar  
tip: All connections can be combined

Anschluss  
Innengewinde  
Connection  
female thread **10**

**Gaszählerhahn  
gas meter ball valve**

**GZH31-AA(-VG)**



**10**

**Anschlussvarianten  
additional version**

Anschluss  
Innengewinde  
Connection  
female thread **10**

Anschluss  
Aussengewinde  
connection  
male thread **20**

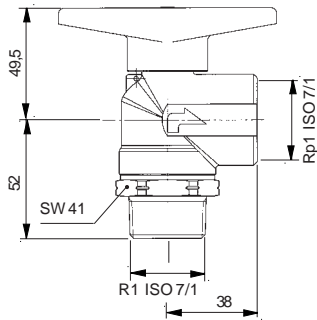
Anschluss  
Lötnippel Cu-Rohr  
connection  
solder cap Cu-tube **30**

Anschluss  
Unipress  
connection  
Unipress  $\varnothing 28$  **40**  
 $\varnothing 22$  **41**

Anschluss  
Pressfitting Viega  
connection  
Pressfitting Viega  
 $\varnothing 28$  **50**  
 $\varnothing 22$  **51**

**Gaszählerhahn  
gas meter ball valve**

**GZH32-DN(-VG)**



Bestellschlüssel • Suffix	Gasvolumenstrom m <sup>3</sup> /h • Gas volume m <sup>3</sup> /h		GZH30-EE-AA(-VG) Kugelhahn für Einrohrgaszähler 1 Pipe gas meter ball valve Durchgangsform • Straight type		GZH31-AA(-VG) Kugelhahn für Einrohrgaszähler 1 Pipe gas meter ball valve Eckform • Elbow type		GZH32-DN(-VG) Kugelhahn für Zweirohrgaszähler 2 Pipe gas meter ball valve Eckform • Elbow type				
	VG	VGas Vgas	Druck (bar) Pressure (bar)	Eingang (EE) Inlet (EE)	Ausgang (AA) Outlet (AA)	Eingang: Außengewinde Inlet: Male thread	Ausgang (AA) Outlet (AA)	Größe Size	Größe Size	Größe Size	DN DN
								R-1"		R-3/4"	20
								R-1"	Anschluss Nr. siehe Tabelle Connection No. acc. to table	Rp-1"	25
	-025	2,5	5					R-1"		R-1"	25
	-040	4,0	5					R-1"		Rp-1"	25
	-060	6,0	5					R-1"		Rp-1"	25
EE/AA	Adapter • Adapter										
-10	Innengewinde • Female thread -1"										
-20	Außengewinde • male thread -1"										
-30	Lötnippel • Solder end -28mm										
-40	Unipress 28mm										
-41	Unipress 22mm										
-50	Profipress Tülle 28mm										
-51	Profipress Tülle 22mm										

Bestellschlüssel • Order code example  
**GZH30-10-41-060**  
**GZH31-41-060**  
**GZH32-25**