

Muffenkugelhahn mit integrierter TAS

Threaded shut-off valve with integrated TAS

998NG
TAS

Rp $\frac{1}{2}$ - Rp1



Produktbeschreibung

Gas-Kugelhahn in Durchgangsform mit thermisch auslösender Absperreinrichtung (TAE), für die Installation vor Gas-Verbrauchseinrichtungen nach TRGI 2008. Der Gas - Kugelhahn mit integrierter "Thermischer Armaturen-Sicherung" **TAS** ist auf der Grundlage der EN 331 und der DIN 3586 baumustergeprüft und zertifiziert.

Konstruktions-Merkmale

- Kugelhahn mit eingangsseitig integrierter TAS
- kompakte, kurze Ausführung
- ausblässichere Schaltwelle
- Gewinde nach ISO 7-1 (DIN EN 10226-1)

Technische Daten TAS

Auslösetemperatur: < 95°C ± 5K
Auslösezeit: < 60 sek.
Auslegungsdruck: MOP 5 bar
Betriebsdruck: HTB GT1 / C1 DIN EN 331
Therm. Belastbarkeit: < 650°C
Umgebungstemp. max.: < 60°C

Verwendung:

Brenngase nach G260/1

DVGW Zulassungen

- DIN EN 331 und DIN 3586
DIN DVGW NG-4341BR0017
- GAR EU/2016/426 CE-0085BR0016
- PED 2014/68/EU Kat. 3 Modul H

Product description

Gas ball valve in straight design with thermally released shut off device (TAS), for installation in front of gas consumers and systems requiring thermal protection according to TRGI 2008. The ball valve with integrated thermally released shut off valve **TAS** has been tested and certified according to EN 331 and DIN 3586 .

Design features

- ball valve with integrated TAS at flow entrance side
- Compact short design
- blow out proof stem design
- thread acc. to ISO 7-1 (DIN EN 10226-1)

Technical data TAS

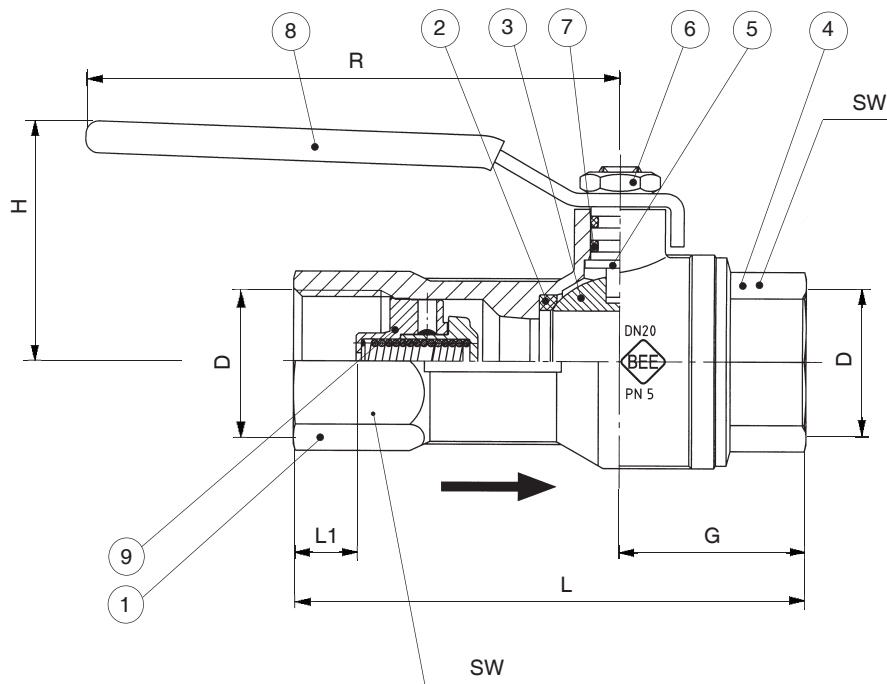
Release temperature: < 95°C ± 5K
Release time: < 60 sec
Max. design pressure: MOP 5 bar
Max. operating pressure: HTB GT1 / C1 DIN EN 331
Thermal rate: < 650°C
Max. surrounding temp.: < 60°C

suitable for:

gases acc. to G260/1

DVGW approvals

- DIN EN 331 and DIN 3586
DIN DVGW NG-4341BR0017
- gas appliance regulation EU/2016/426 CE-085BR0016
- pressure equipment directive 2014/68/EU
cat. 3 module H



Maße in mm, dimensions in mm

Typ type	max. Betriebsdruck operating pressure PN	Nennweite diameter DN	Innengewinde female thread D ISO 7/1	L ±2	L1	G	R ±1	H ±1	SW	Gewicht weight ~ kg
998NG-TAS	5	15	Rp ½	84	10,1	30	100	42	25	0,290
998NG-TAS	5	20	Rp ¾	96	11,7	35	100	45	31	0,440
998NG-TAS	5	25	Rp 1	109	14,0	40	120	54	41	0,740

Nr. / No.	Bezeichnung	description	Werkstoff	material	Mat. Bezeichn.
1	Gehäuse	body	Messing vernickelt	Brass nickel plated	CW617N
2	Kugeldichtung	ball seal	Teflon	Teflon	PTFE
3	Kugel	ball	Messing verchromt	Brass chrome plated	CW614N
4	Nippel	nipple	Messing vernickelt	Brass nickel plated	CW617N
5	Schaltwelle	stem	Messing verchromt	Brass chrome plated	CW614N
6	Mutter	nut	Stahl verzinkt	Steel zinc coated	-
7	O-Ring	O - ring seal	NBR	NBR	-
8	Griff	handle	Stahl verzinkt	Steel zinc coated	-
9	TAS Kartusche TAS 26	TAS cartouche TAS 26			

Bestellangaben (Beispiel) Ordering data (example)

998NG - TAS - 15

Produktbezeichnung
series

Thermische Armaturen-Sicherung
Thermally Released Shut Off Valve

Nenndurchmesser
nominal diameter