

Muffenkugelhahn mit integrierter TAS

Threaded shut-off valve with integrated TAS

Baureihe
984 TAS

voller Durchgang
full port design

Rp1¹/₄ - Rp2



Produktbeschreibung

Muffen-Kugelhahn in Durchgangsform mit thermisch auslösender Absperreinrichtung (TAE), für die Installation vor Gas-Verbrauchseinrichtungen nach TRF 1996 und TRGI 2008.

Der Gas- Kugelhahn mit integrierter "Thermischer Armaturen-Sicherung" TAS ist auf der Grundlage der EN 331 (Durchgangsform), und der DIN 3586 baumustergemerkt und zertifiziert.

Konstruktions-Merkmale

- Kugelhahn mit eingangsseitig integrierter TAS
- kompakte, kurze Ausführung
- Kugelhahn mit vollem Durchgang nach DIN EN 1983
- ausblässichere Schaltwelle
- Gewinde nach ISO 7-1 (DIN EN 10226-1)
- Abdichtung im Brandfall in thermisch hochbelastbarem Stahlgehäuse

Technische Daten TAS

Auslösetemperatur:	< 95°C ± 5K
Auslösezeit:	< 60 sek.
Auslegungsdruck:	MOP 5 bar
Betriebsdruck:	HTB GT5 / C5 DIN EN 331
Therm. Belastbarkeit:	< 650°C
Umgebungstemp. max.:	< 60°C

Verwendung:

Brenngase nach G260/1

DVGW Zulassungen

- DIN EN 331 und DIN 3586
DIN DVGW-G NG-4341BU0534
- GAR EU/2016/426 CE-0085BU0535
- PED 2014/68/EU Kat. 3 Modul H

Product description

Thread ball valve in straight design with thermally released shut off device (TRD), for installation upstream from gas consumers and systems requiring thermal protection according to TRF 1996 and TRGI 2008.

The gas hook-up ball valve comes with a thermally released shut off valve TAS installed on the inlet side and has been prototype-tested and certified based on EN 331 (straight type), and DIN 3586.

Design features

- ball valve with integrated TAS at flow entrance side
- Compact short design
- Ball valve with full flow acc. to DIN EN 1983
- blow out proof stem design
- thread acc. to ISO 7-1 (DIN EN 10226-1)
- In thermally highperformance steel housing

Technical data TAS

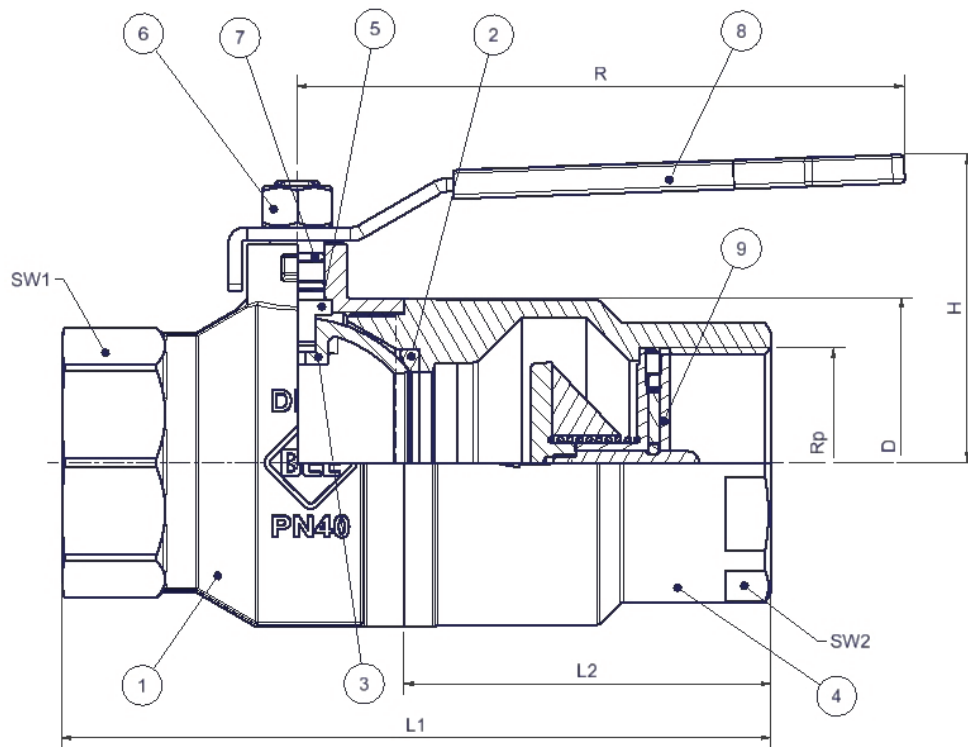
Release temperature:	< 95°C ± 5K
Release time:	< 60 sec
Max. design pressure:	MOP 5 bar
Max. operating pressure:	HTB GT5 / C5 DIN EN 331
Thermal rate:	< 650°C
Max. surrounding temp.:	< 60°C

suitable for:

gases acc. to G260/1

DVGW approvals

- DIN EN 331 and DIN 3586
DIN DVGW-G NG-4341BU0534
- gas appliance regulation EU/2016/426 CE-0085BU0535
- pressure equipment directive 2014/68/EU
cat. 3 module H



Nr. / No.	Bezeichnung	description	Werkstoff	material	Mat. Bezeichn.
1	Gehäuse	body	Messing verchromt	Brass chrome plated	CW617N
2	Kugeldichtung	ball seal	Teflon	Teflon	PTFE
3	Kugel	ball	Messing verchromt	Brass chrome plated	CW614N
4	TAS-Nippel	TAS-nipple	Stahl verzinkt	Steel zinc coated	9SMn28K
5	Schaltwelle	stem	Messing verchromt	Brass chrome plated	CW614N
6	Mutter	nut	Stahl verzinkt	Steel zinc coated	-
7	O-Ring	O - ring seal	Viton / NBR	Viton / NBR	-
8	Griff	handle	Stahl verzinkt	Steel zinc coated	-
9	TAS Kartusche TAS 26	TAS cartouche TAS 26			

Maße in mm, dimensions in mm

DN	32	40	50
Rp ISO 7-1	1 1/4	1 1/2	2
D	63	72	86
L1	146	151,5	185,5
L2	77	74	96
H	58	73	81
R	121	159	159
SW1	48	54	66
	achtkant / octagon		
SW2	50	55	70
	achtkant / octagon		
TAS-Typ	26	26	26
Gewicht weight ~ kg	1,410	1,890	3,230

Bestellangaben (Beispiel) Ordering data (example)

984 - TAS- 50

Produktbezeichnung
series

Thermische Armaturen-Sicherung
Thermally Released Shut Off Valve

Nenndurchmesser
nominal diameter