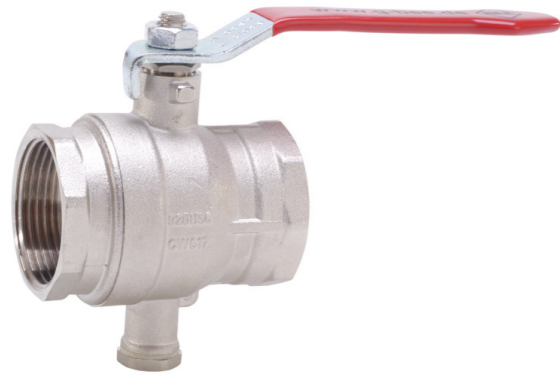
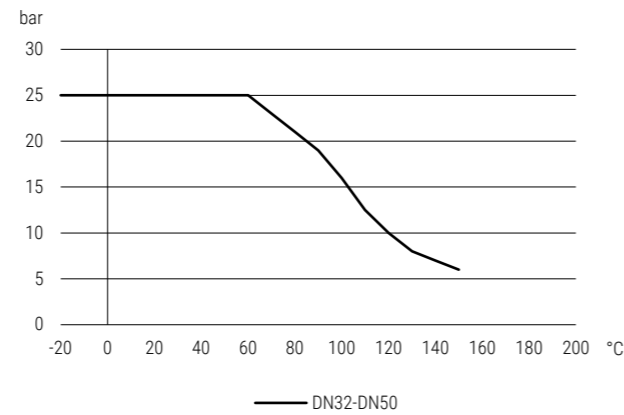



920HSC.0 | Messing | Hebelgriff | IG/IG | PN25 | Anschluss für Temperaturfühler
920HSC.0 | Brass | Lever handle | F/F | PN25 | Port for temperature sensor

Druck-Temperatur-Diagramm pressure-temperature-diagram

Konstruktionsmerkmale Kugelhahn

- Voller Durchgang nach DIN EN 1983
- Gehäuse aus Messing sandgestrahlt vernickelt
- Wartungsfrei
- Stopfbuchsenmutter muss in zeitlichen Abständen nachgezogen werden
- Ausblässichere Schaltwelle
- Schwimmende Kugel
- Gewinde nach DIN ISO 228-1
- Kennzeichnung nach EN 19

Standardtemperaturbereich

- 20°C bis + 150°C (abhängig vom Betriebsdruck)
 Siehe Druck-Temperaturdiagramm

Verwendung

Heizungskreisläufe, Wasser allgemein, Druckluft, Tyfocor, Öl, Heizöl, Kraftstoffe

Design features ball valve

- Full port acc. to DIN EN 1983
- Brass body sand blasted and nickel plated
- Maintenance-free
- Gland nut has to be retightened within certain periods
- Blow out proved stem design
- Floating ball
- Thread acc. to DIN ISO 228-1
- Marking acc. to EN 19

Standard temperature range

- 20°C to + 150°C (depending on working pressure)
 Take a look at the pressure-temperature-diagram

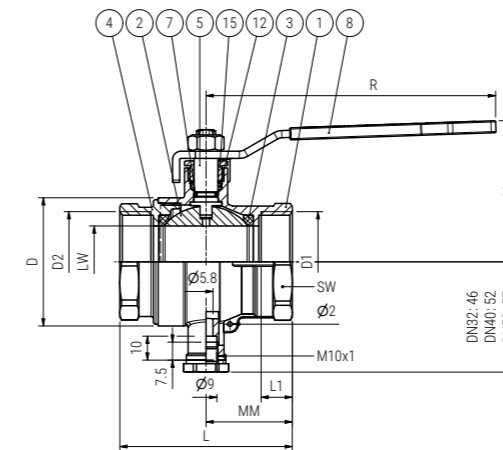
Suitable for

Heating circuits, general water, Compressed air, Tyfocor, Oils, Heating oil, Fuels

BESTELBEISPIEL: Kugelhahn beiderseits Innengewinde mit Hebelgriff Größe 1 1/2" = 920HSC.0-1 1/2" Artikel-Nr. 300203719040 (Bezug nur in VPE)
ORDERING EXAMPLE: Ball valve female/female thread with lever handle size 1 1/2" = 920HSC.0-1 1/2" item number 300203719040 (Supply only in packaging units)

Datentabelle data table

D1	D2	DN	LW	PN	L	L1	MM	R	H	D	SW	Gewicht Weight (kg)	Artikel-Nr. Item number
		(mm)	(mm)	(bar)	(mm)	(mm)	(mm)	(mm)	(mm)	(mm)	(mm)		
G 1 1/4"	G 1 1/4"	32	30	25	72	13	36	121	59	52,5	46	0,563	300203719032
G 1 1/2"	G 1 1/2"	40	37	25	84	15	42	158	71,5	63	53	0,927	300203719040
G 2"	G 2"	50	47	25	100	16,5	50	158	79	78,5	66	1,450	300203719050

Maßskizze measured sketch

Materialtabelle materials grid

Nr. No.	Bezeichnung Description	Werkstoff Material	Materialbezeichnung Material description
1	Gehäuse Body	Messing vernickelt Brass (nickel-plated)	CW617N
2	Kugel Ball	Messing verchromt Brass (chrome-plated)	CW617N
3	Kugeldichtung Ball seal	PTFE PTFE	-
4	Flansch / Nippel Flange / nipple	Messing vernickelt Brass (nickel-plated)	CW617N
5	Schaltwelle Stem	Messing vernickelt Brass (nickel-plated)	CW617N
7	Spindeldichtung Spindle seal	FKM + PTFE FKM + PTFE	-
8	Griff Handle	Stahl verzinkt Steel (zinc-plated)	-
12	Packung Packing	PTFE PTFE	-
15	Packungsmutter Packing nut	Messing vernickelt Brass (nickel-plated)	CW617N

Verpackungseinheiten Packing units

DN (mm)		
32	2	8
40	2	6
50	1	6