



984LF.0

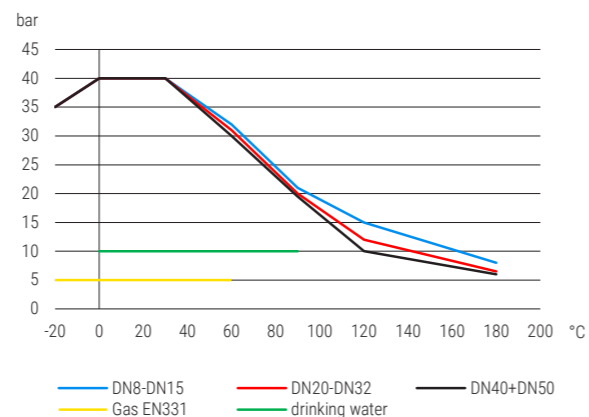
984LFA.0

### 984LF.0 | Messing | Hebelgriff | IG/IG | Universalhahn DVGW Trinkwasser und Gas

### 984LF.0 | Brass | Lever handle | F/F | DVGW drinking water and natural gas



Druck-Temperatur-Diagramm pressure-temperature-diagram

**Konstruktionsmerkmale Kugelhahn**

- Ausbläsichere Schaltwelle
- Silikonfrei
- Gewinde nach DIN EN 10226-1
- Kennzeichnung nach EN 19
- Voller Durchgang nach DIN EN 1983

**Standardtemperaturbereich**

- 20°C bis + 180°C (abhängig vom Betriebsdruck)  
Siehe Druck-Temperaturdiagramm

**Zulassungstext**

Einstufung nach PED Kategorie 1 PED 2014-68-EU, DVGW Gas Zulassung MOP5 nach DIN EN 331, HTB geprüft nach EN 331 MOP5 B0,1, DVGW Zulassung nach Gasgeräteverordnung GAR EU-2016-426, DVGW Trinkwasser Zulassung PN10 nach DIN EN 13828 W570-1, LABS konform nach VDMA 24364, Für Trinkwasser geeignet

**Verwendung**

Heizöl, Heizungskreisläufe, Trinkwasserinstallation, Kraftstoffe, Wasser allgemein, Druckluft, Wasserstoff, Gase nach G260, Argon, Wasser-Glykol-Mischungen, Öl, Thermoöl, Tyfocor

**Design features ball valve**

- Blow out proved stem design
- Free of silicon
- Thread acc. to DIN EN 10266-1
- Marking acc. to EN 19
- Full port acc. to DIN EN 1983

**Standard temperature range**

- 20°C to + 180°C (depending on working pressure)  
Take a look at the pressure-temperature-diagram

**Approval text**

Classification acc. to PED category 1 PED 2014-68-EU, DVGW gas approval MOP5 acc. to DIN EN 331, HTB certified acc. to EN 331 MOP5 B0,1, DVGW-approval acc. to gas appliance regulation GAR EU-2016-426, DVGW drinking water approval PN10 acc. to DIN EN 13828 W570-1, LABS conformity acc. to VDMA 24364, Suitable for drinking water

**Suitable for**

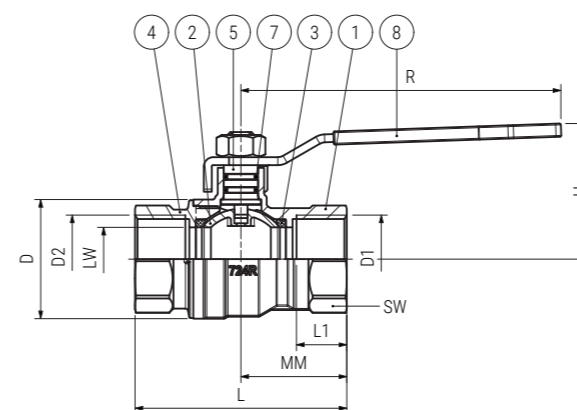
Heating oil, Heating circuits, Drinking water installation, Fuels, general water, Compressed air, Hydrogen, Gases acc. to G260, Argon, Water-glycol mixture, Oils, Thermo-oil, Tyfocor



**BESTELLBEISPIEL:** Kugelhahn beiderseits Innengewinde mit Hebelgriff Größe 1/2" = 984LF.0-1/2" Artikel-Nr. 30000100479015  
**ORDERING EXAMPLE:** Ball valve female/female thread with lever handle size 1/2" = 984LF.0-1/2" item number 30000100479015

**Datentabelle data table**

D1	D2	DN	LW	PN	L	L1	MM	R	H	D	SW	Gewicht Weight (kg)	Artikel-Nr. Item number
		(mm)	(mm)	(bar)	(mm)	(mm)	(mm)	(mm)	(mm)	(mm)	(mm)		
Rp 1/4"	Rp 1/4"	8	9	40	45,5	11	22,5	81	34,5	24,4	20	0,134	30000100479008
Rp 3/8"	Rp 3/8"	10	9	40	46	11,5	23	81	34,5	24,4	20	0,114	30000100479010
Rp 1/2"	Rp 1/2"	15	14	40	60	15	30	102	39	30,4	25	0,198	30000100479015
Rp 3/4"	Rp 3/4"	20	19	40	70	16,5	35	102	42	37,8	31	0,270	30000100479020
Rp 1"	Rp 1"	25	24	40	80	19	40	121	52	45	38	0,424	30000100479025
Rp 1 1/4"	Rp 1 1/4"	32	30	40	94	21	47	121	56	55,3	48	0,642	30000100479032
Rp 1 1/2"	Rp 1 1/2"	40	38	40	103	21	51,5	158	71,5	67,3	54	0,948	30000100479040
Rp 2"	Rp 2"	50	47	40	123	25	61,5	158	79,5	84	66	1,425	30000100479050

**Maßskizze measured sketch****Materialtabelle materials grid**

Nr. No.	Bezeichnung Description	Werkstoff Material	Materialbezeichnung Material description
1	Gehäuse Body	Messing bleifrei brass lead-free	CW724R
2	Kugel Ball	Messing bleifrei brass lead-free	CW724R
3	Kugeldichtung Ball seal	PTFE PTFE	-
4	Flansch / Nippel Flange / nipple	Messing bleifrei brass lead-free	CW724R
5	Schaltwelle Stem	Messing bleifrei brass lead-free	CW724R
7	Spindeldichtung Spindle seal	FKM und NBR FKM and NBR	-
8	Griff Handle	Stahl verzinkt Steel (zinc-plated)	-

**Verpackungseinheiten Packing units**

DN (mm)	1	2
8	10	1
10	10	1
15	10	1
20	10	1
25	8	1
32	6	1
40	3	1
50	2	1