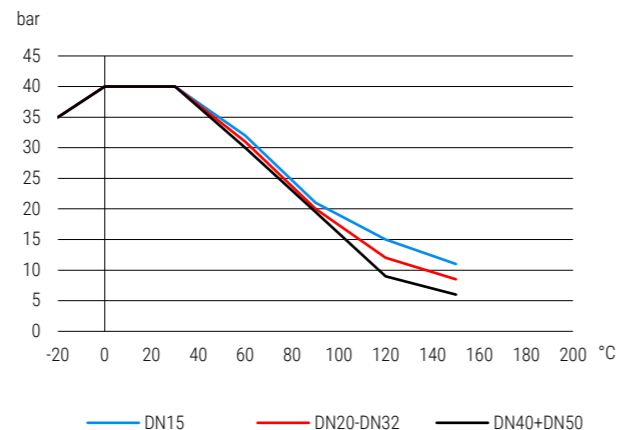




990T.5 | Messing | ISO T-Griff | AG/AG
990T.5 | Brass | ISO T-handle | M/M



Druck-Temperatur-Diagramm pressure-temperature-diagram



Konstruktionsmerkmale Kugelhahn

- Festigkeitsanforderungen nach DIN EN331
- Gehäuse aus Messing sandgestrahlt vernickelt
- Wartungsfrei
- Ausblässichere Schaltwelle
- Kennzeichnung nach EN 19
- Gewinde nach DIN ISO 228-1
- Voller Durchgang nach DIN EN 1983

Standardtemperaturbereich

- 20°C bis + 150°C (abhängig vom Betriebsdruck)

Siehe Druck-Temperaturdiagramm

Zulassungstext

Einstufung nach PED Kategorie 0 PED 2014-68-EU

Verwendung

Öl, Thermoöl, Heizungskreisläufe, Heizöl, Kraftstoffe, Druckluft, Wasser allgemein, Wasser-Glykol-Mischungen, Tyfocor

Design features ball valve

- Strength design acc. to DIN EN331
- Brass body sand blasted and nickel plated
- Maintenance-free
- Blow out proved stem design
- Marking acc. to EN 19
- Thread acc. to DIN ISO 228-1
- Full port acc. to DIN EN 1983

Standard temperature range

- 20°C to + 150°C (depending on working pressure)
Take a look at the pressure-temperature-diagram

Approval text

Classification acc. to PED category 0 PED 2014-68-EU

Suitable for

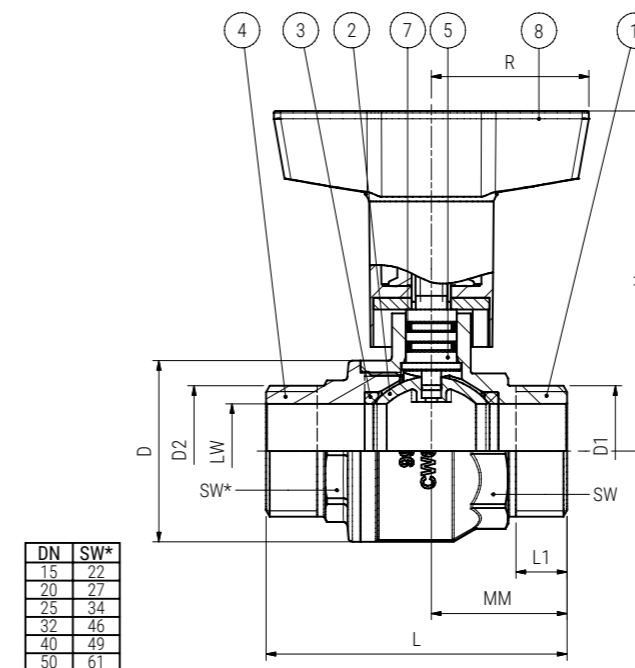
Oils, Thermo-oil, Heating circuits, Heating oil, Fuels, Compressed air, general water, Water-glycol mixture, Tyfocor

BESTELBEISPIEL: Kugelhahn beiderseits Außengewinde mit ISO-T Griff Größe 1/2" = 990T.5-1/2" Artikel-Nr. 300203729015
ORDERING EXAMPLE: Ball valve male/male thread with ISO T-handle size 1/2" = 990T.5-1/2" item number 300203729015

Datentabelle data table

| D1 | D2 | DN | LW | PN | L | L1 | MM | R | H | D | SW | Gewicht Weight (kg) | Artikel-Nr. Item number |
|----------|----------|------|------|-------|------|------|------|------|------|------|------|---------------------|-------------------------|
| | | (mm) | (mm) | (bar) | (mm) | (mm) | (mm) | (mm) | (mm) | (mm) | (mm) | | |
| G 1/2" | G 1/2" | 15 | 14,5 | 40 | 60,7 | 10 | 27 | 35 | 71 | 31 | 24 | 0,220 | 300203729015 |
| G 3/4" | G 3/4" | 20 | 19 | 40 | 70 | 11 | 31 | 35 | 74 | 40 | 31 | 0,330 | 300203729020 |
| G 1" | G 1" | 25 | 24 | 40 | 76,5 | 13 | 34,5 | 40 | 86,5 | 46 | 37 | 0,455 | 300203729025 |
| G 1 1/4" | G 1 1/4" | 32 | 30 | 40 | 90,5 | 15 | 41 | 40 | 91 | 57 | 46 | 0,760 | 300203729032 |
| G 1 1/2" | G 1 1/2" | 40 | 38 | 40 | 103 | 16 | 47 | 60 | 118 | 69 | 66 | 1,070 | 300203729040 |
| G 2" | G 2" | 50 | 47,2 | 40 | 116 | 17 | 55 | 60 | 126 | 85 | 52 | 1,660 | 300203729050 |

Maßskizze measured sketch



| DN | SW* |
|----|-----|
| 15 | 22 |
| 20 | 27 |
| 25 | 34 |
| 32 | 46 |
| 40 | 49 |
| 50 | 61 |

Materialtabelle materials grid

| Nr. No. | Bezeichnung Description | Werkstoff Material | Materialbezeichnung Material description |
|---------|----------------------------------|--|--|
| 1 | Gehäuse Body | Messing vernickelt Brass (nickel-plated) | CW617N |
| 2 | Kugel Ball | Messing verchromt Brass (chrome-plated) | CW614N |
| 3 | Kugeldichtung Ball seal | PTFE | - |
| 4 | Flansch / Nippel Flange / nipple | Messing vernickelt Brass (nickel-plated) | CW617N |
| 5 | Schaltwelle Stem | Messing verchromt Brass (chrome-plated) | CW614N |
| 7 | Spindeldichtung Spindle seal | FKM | - |
| 8 | Griff Handle | Polyamid Polyamide | - |

Verpackungseinheiten Packing units

| DN (mm) | 1 | 2 |
|---------|---|---|
| 15 | 1 | 1 |
| 20 | 1 | 1 |
| 25 | 1 | 1 |
| 32 | 1 | 1 |
| 40 | 1 | 1 |
| 50 | 1 | 1 |