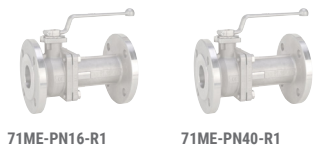
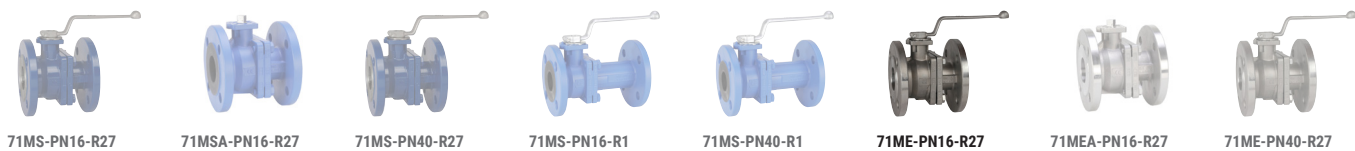
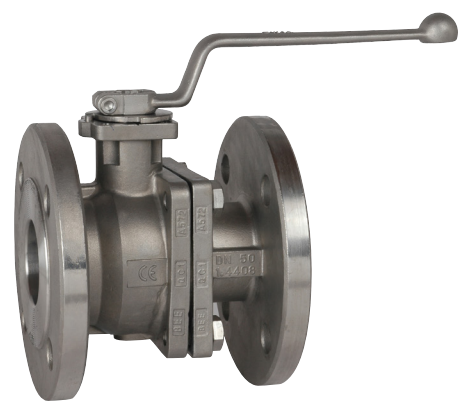


DURCHGANGSKUGELHÄHNE MIT FLANSCHANSCHLUSS
2-WAY BALL VALVES WITH FLANGE CONNECTIONS

71M

71ME-PN16-R27 | Edelstahl | Hebelgriff | FI/FI | Baulänge R27
71ME-PN16-R27 | Stainless steel | Lever handle | FI/FI | Length R27

Druck-Temperatur-Diagramm pressure-temperature-diagram

siehe Dichtsysteme für Baureihe 71M.
have a look at sealing systems for series 71M.

Konstruktionsmerkmale Kugelhahn

- Baulänge nach DIN EN 558-R27
- Fire Safe Design
- Gekammerte Dichtung
- Medien / Zulassungen siehe Kapitel Dichtsysteme und Zulassungen
- Silikonfrei
- Montageflansch nach DIN ISO 5211
- Ausblässichere Schaltwelle
- Antistatikausführung
- Voller Durchgang
- Zweiteiliges Gehäuse mit Mittelflansch

Standardtemperaturbereich

- 20°C bis + 180°C (abhängig von Betriebsdruck und Dichtsystem)
Druck-Temperaturdiagramm siehe Kapitel Dichtsysteme und Zulassungen

Zulassungstext

Medien / Zulassungen siehe Kapitel Dichtsysteme und Zulassungen

Verwendung

Gase nach G260, Argon, Biogase nach G262, Druckluft, Wasser allgemein, Kraftstoffe, Ammoniak, Polyol, Isocyanat, R-134a, Heizöl, Heizungs-kreisläufe, Wasserstoff, Wasser-Glykol-Mischungen, Wasserdampf, Wärmeträgeröl, Schwache Säuren, Schwache Laugen, Trinkwasserinstallation, Acetylen, Sauerstoff, Öl, Thermoöl, Tyfocor

Design features ball valve

- Valve length acc. to DIN EN 558-R27
- Fire Safe Design
- 3 side guided ball seals
- Medium / Certificationstake a look at chapter sealing systems and certifications
- Free of silicon
- Mounting pad acc. to DIN ISO 5211
- Blow out proved stem design
- Antistatic device
- Full port
- Two-piece body with middle flange

Standard temperature range

- 20°C to + 180°C (depending on working pressure and sealing system)
Pressure-temperature-diagram have a look at chapter sealing systems and approvals

Approval text

Medium / Certificationstake a look at chapter sealing systems and certifications

Suitable for

Gases acc. to G260, Argon, Biogases acc. to G262, Compressed air, general water, Fuels, Ammonia, Polyol, Isocyanate, R-134a, Heating oil, Heating circuits, Hydrogen, Water-glycol mixture, water vapour, Heat transfer oil, Weak acids, Weak base, Drinking water installation, Acetylen, Oxygen, Oils, Thermo-oil, Tyfocor



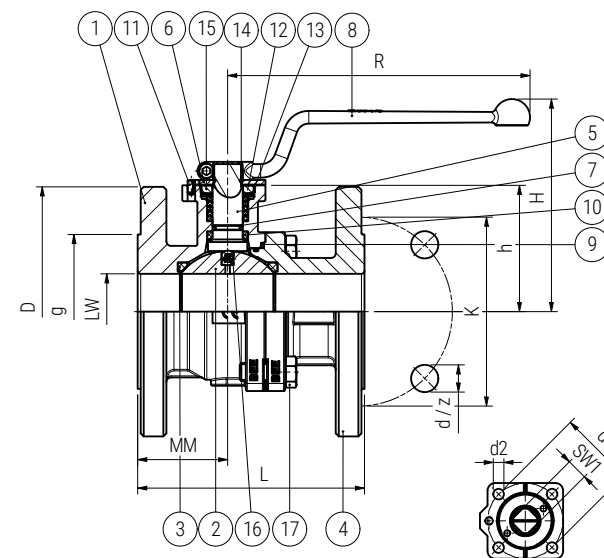
71M

DURCHGANGSKUGELHÄHNE MIT FLANSCHANSCHLUSS
2-WAY BALL VALVES WITH FLANGE CONNECTIONSBESTELBEISPIEL: Flansch-Kugelhahn Edelstahl PN16 Baulänge R27 DN15 = 71ME-PN16-R27-DN15 Artikel-Nr. 006000601015
ORDERING EXAMPLE: Flange ball valve of stainless steel PN16 length R27 DN = 71ME-PN16-R27-DN15 item number 006000601015

Datentabelle data table

DN	LW	PN	L	MM	R	H	h	D	K	g	z	d	SW1	M	d1	d2	Gewicht Weight	Artikel-Nr. Item number	Preis Price
(mm)	(mm)	(bar)	(mm)	(mm)	(mm)	(mm)	(mm)	(mm)	(mm)	(mm)	(mm)	(mm)	(mm)	(mm)	(mm)	(mm)	(kg)		(EUR)
15	15	16	115	47	140	100	43,5	95	65	45	4	14	9	F03	36	M5	2,350	0060006001015	135,40
20	20	16	120	46,5	140	106	49	105	75	58	4	14	9	F03	36	M5	2,950	0060006001020	162,10
25	25	16	125	46	165	109	59,5	115	85	68	4	14	11	F05	50	7	4,100	0060006001025	208,80
32	32	16	130	49	165	120	71	140	100	78	4	18	11	F05	50	7	5,600	0060006001032	270,80
40	40	16	140	52	200	132,5	75,5	150	110	88	4	18	14	F05	50	7	6,650	0060006001040	315,80
50	50	16	150	59,5	200	140,5	83,5	165	125	102	4	18	14	F05	50	7	9,100	0060006001050	376,90
65	65	16	170	72	230	163	103,5	185	145	122	4	18,5	17	F07	70	9	13,300	0060006001065	596,40
80	80	16	180	70	360	195	118	200	160	138	8	18,5	22	F10	102	11	19,200	0060006001080	823,50
100	100	16	190	92	360	212,5	135	220	180	158	8	18,5	22	F10	102	11	25,500	0060006001100	1034,00
125	125	16	325	141	556	244	167	250	210	188	8	18,5	27	F10 / F12	102 / 125	11 / 13	46,200	0060006001125	2217,00
150	150	16	350	160	556	266	189	285	240	212	8	22,5	27	F10 / F12	102 / 125	11 / 13	71,000	0060006001150	2911,00
200	200	16	400	200	706	315	238	340	295	268	12	22,5	27	F12 / F14	125 / 140	13 / 17	126,000	0060006001200	4559,00

Maßskizze measured sketch



Materialtabelle materials grid

Nr. No.	Bezeichnung Description	Werkstoff Material	Materialbezeichnung Material description
1	Gehäuse Body	Edelstahl Stainless steel	1.4408
2	Kugel Ball	Edelstahl Stainless steel	1.4408
3	Kugeldichtung Ball seal	*** ***	-
4	Flansch / Nippel Flange / nipple	Edelstahl Stainless steel	1.4408
5	Schaltwelle Stem	Edelstahl Stainless steel	1.4404
6	Anschlagscheibe Stop plate	Edelstahl Stainless steel	1.4301
7	Spindeldichtung Spindle seal	*** ***	-
8	Griff Handle	Edelstahl Stainless steel	1.4301
9	Gehäusedichtung Body seal	*** ***	-
10	Anlauftring Thrust washer	*** ***	-
11	Anschlagstift Stop pin	Edelstahl Stainless steel	-
12	Packung Packing	*** ***	-
13	Tellerfeder Spring plate	Federstahl Spring steel	1.4310
14	Federring Clip ring	Federstahl Spring steel	1.4310
15	Packungsmutter Packing nut	Edelstahl Stainless steel	1.4404
16	Federndes Druckstück Spring pressure piece	Edelstahl Stainless steel	A2
17	Sechskantschraube Bolt	Edelstahl Stainless steel	A2-70