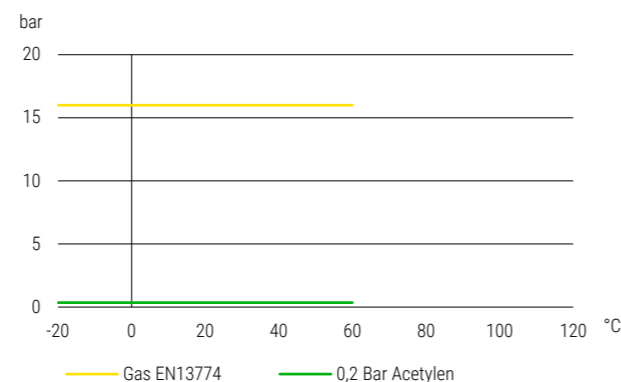



KSN75B | Hebelgriff | FI/FI | Kugel Edelstahl DVGW Gas PN 16
KSN75B | Lever handle | FI/FI | Ball stainless steel DVGW natural gas PN 16

Druck-Temperatur-Diagramm pressure-temperature-diagram

Konstruktionsmerkmale Kugelhahn

- Baulänge nach DIN EN 558-R14
- Ausblassichere Schaltwelle
- Wartungsfrei
- Gekammerte Dichtung
- Montageflansch nach DIN ISO 5211
- Silikonfrei
- Fire Safe Design
- Voller Durchgang
- Zweiteiliges Gehäuse verschraubt
- Schwimmende Kugel

Standardtemperaturbereich

- 20°C bis + 60°C (abhängig vom Betriebsdruck)
 Siehe Druck-Temperaturdiagramm

Zulassungstext

DVGW Gas Zulassung PN16 nach DIN EN 13774, HTB geprüft nach DIN EN 1775:2007 MOP16 C16 DN25 bis DN100, HTB geprüft nach DIN EN 1775:2007 MOP16 C5 DN125 bis DN150, DVGW Zulassung nach Gasgeräteverordnung GAR EU-2016-426, Einstufung nach PED Kategorie 2 PED 2014-68-EU, TA-Luft Zulassung nach DIN EN ISO 15848, LABS konform nach VDMA 24364

Verwendung

Acetylen, Argon, Gase nach G260, Tyfocor, Wasserstoff

Design features ball valve

- Valve length acc. to DIN EN 558-R14
- Blow out proved stem design
- Maintenance-free
- 3 side guided ball seals
- Mounting pad acc. to DIN ISO 5211
- Free of silicon
- Fire Safe Design
- Full port
- Two-piece body screwed design
- Floating ball

Standard temperature range

- 20°C to + 60°C (depending on working pressure)
 Take a look at the pressure-temperature-diagram

Approval text

DVGW gas approval PN16 acc. to DIN EN 13774, HTB certified acc. to DIN EN 1775:2007 MOP16 C16 DN25 to DN100, HTB certified acc. to DIN EN 1775:2007 MOP16 C5 DN125 to DN150, DVGW-approval acc. to gas appliance regulation GAR EU-2016-426, Classification acc. to PED category 2 PED 2014-68-EU, TA-Air approval acc. to DIN EN ISO 15848, LABS conformity acc. to VDMA 24364

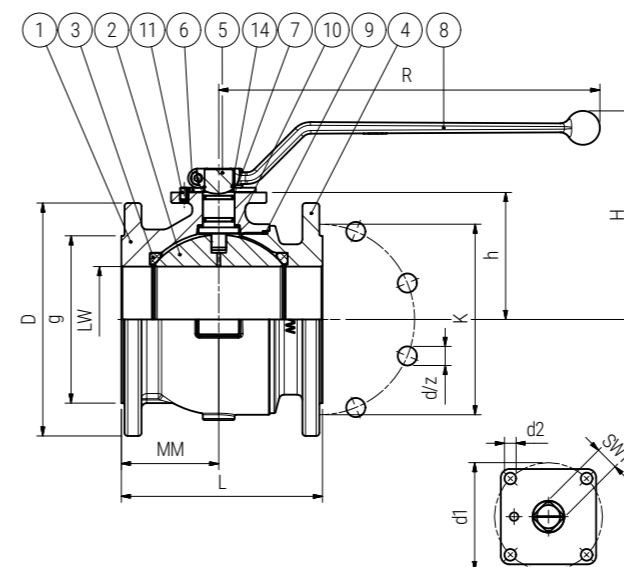
Suitable for

Acetylen, Argon, Gases acc. to G260, Tyfocor, Hydrogen

BESTELBEISPIEL: Flansch-Kugelhahn mit Edelstahlkugel HTB geprüft DIN EN 1775 DN65 = KSN75B-DN65 Artikel-Nr. 00V41145
ORDERING EXAMPLE: Flange ball valve with stainless steel ball HTB certified DIN EN 1775 DN65 = KSN75B-DN65 item number 00V41145

Datentabelle data table

DN	LW	PN	L	MM	R	H	h	D	K	g	z	d	SW1	M	d1	d2	Gewicht Weight (kg)	Artikel-Nr. Item number
25	25	16	125	62,5	165	111,5	60	115	85	68	4	14	11	F05	50	6,6	3,220	00V41025
32	32	16	130	65	165	122,5	71	140	100	78	4	18	11	F05	50	6,6	4,500	00V41055
40	40	16	140	70	185	134	77	150	110	88	4	18	14	F05	50	6,6	5,700	00V41085
50	50	16	150	75	185	142	85	165	125	102	4	18	14	F05	50	6,6	7,550	00V41115
65	65	16	170	85	230	154,5	95	185	145	122	4	18	17	F07	70	9	12,100	00V41145
80	80	16	180	90,5	360	180,5	103,5	200	160	136	8	18	22	F07	70	9	15,500	00V41175
100	100	16	190	92	360	197	120	220	180	158	8	18	22	F10	102	11	22,600	00V41205
125	125	16	200	98	360	216	139	250	210	188	8	18	22	F10	102	11	30,400	00V41225
150	142	16	210	100	556	236	158	285	240	212	8	22	27	F10	102	11	42,000	00V41255

Maßskizze measured sketch

Materialtabelle materials grid

Nr. No.	Bezeichnung Description	Werkstoff Material	Materialbezeichnung Material description
1	Gehäuse Body	Sphäroguss Nodular cast iron	5.3103
2	Kugel Ball	Edelstahl Stainless steel	1.4301
3	Kugeldichtung Ball seal	PTFE	-
4	Flansch / Nippel Flange / nipple	Sphäroguss Nodular cast iron	5.3103
5	Schaltwelle Stern Stainless steel	Edelstahl	1.4104
6	Anschlagscheibe Stop plate	Stahl verzinkt Steel (zinc-plated)	-
7	Spindeldichtung Spindle seal	FKM	-
8	Griff Handle	Aluminium Aluminium	-
9	Gehäusedichtung Body seal	FKM	-
10	Anlaufring Thrust washer	Polyamid Polyamide	-
11	Anschlagstift Stop pin	Edelstahl Stainless steel	-
14	Federring Clip ring	Federstahl Spring steel	1.4310

Verpackungseinheiten Packing units

DN (mm)	Packing units		Losbrechmomente breakaway torque		
	1	2	PN0 (Nm)	PN7 (Nm)	PN16 (Nm)
25	1	1	8	8	8
32	1	1	16	16	16
40	1	1	18	18	18
50	1	1	25	25	25
65	1	1	50	50	50
80	1	1	80	80	90
100	1	1	90	90	100
125	1	1	100	100	120
150	1	1	160	170	200