



AKP137.GTD

AKP137.GTD | Messing | IG/IG/IG | Pneumatisch | doppelwirkend
AKP137.GTD | Brass | F/F/F | Pneumatic | double acting

Allgemeine Informationen für alle Automatik-Kugelhähne

- Betriebsmedium ist schmierend, z.B. Öle, geölte Druckluft, etc. (nichtschrimerende Medien sind z.B. Wasser, Laugen, etc.)
- Differenzdruck maximal 7 bar bei 71MEA, 71MSA, KSA75, 87EA
- Betriebs- und Umgebungstemperaturbereich -20°C bis +70°C
- Standarddifferenzdruck ist 16 bar
- Bei pneumatischen Drehbetrieben ist der Steuerdruck 6 bar
- Bei einfachwirkenden pneumatischen Antrieben ist die Standardausführung „federschließend“

Weichen im speziellen Anwendungsfall die Betriebsdaten oder Einsatzbedingungen wie z.B. lange Stillstandzeiten der Armatur ab, so muss im Werk gesondert angefragt werden. Im Falle eines erhöhten Aufbaus kommt das Höhenmaß h2 zum Tragen. Dieses Maß h2 erhalten Sie auf Anfrage.

General informations for all automatic ball valves

- Operating medium is greasing, e.g. different types of oil, oiled pressure air etc. (non-greasing media such as water, base solutions, etc.)
- Maximum differential pressure 7 bar for 71MEA, 71MSA, KSA75, 87EA
- Operating and ambient temperature range -20°C to +70°C
- Standard differential pressure is 16 bar
- Control pressure for pneumatic actuators 6 bar
- The standard version of single acting pneumatic actuators is „spring closing“

If operating data and application conditions (such as longtime no operating) are different from those given above, please contact Bee for the respective configuration. In case of assembling the actuator with bracket the dimension h2 has to be considered. Please request the dimension h2.


Konstruktionsmerkmale Kugelhahn

- Wartungsfrei
- Voller Durchgang
- Ausblassichere Schaltwelle
- Gehäuse aus Messing sandgestrahlt verchromt
- Gewinde nach DIN EN 10226-1

Technische Daten

- Steuerdruck 3 bar bis 10 bar
- Steuermedium gefilterte Druckluft nach Pneurop ISO Klasse 4
- Werkstoff Gehäuse: Aluminium eloxiert
- Werkstoff Kolben: Aluminium
- Werkstoff Dichtungen: NBR

Konstruktionsmerkmale Antrieb

- Bauform: Doppelkolben-Schwenkantrieb doppelwirkend
- Schwenkwinkel 90° Standard; 120°, 180°, 240° auf Anfrage
- Einstellbereich 5° Offenstellung
- Beidseitige Einstellbarkeit optional bzw. bauartbedingt erforderlich
- Schnittstelle Kugelhahn Flanschbauart und Bi-Vierkant nach ISO 5211

Standardtemperaturbereich

-20°C bis +70°C
 Ab einer Mediumtemperatur von größer +70°C sollte der Antrieb erhöht aufgebaut werden.

Zulassungstext

Einstufung nach PED Kategorie 0 PED 2014-68-EU

Design features ball valve

- Maintenance-free
- Full port
- Blow out proved stem design
- Brass body sand blasted and chrome plated
- Thread acc. to DIN EN 10266-1

Design features actuator

- Design: double piston turn actuator double acting
- Turning angle 90° Standard; 120°, 180°, 240° on request
- Setting range: 5° open position
- Optional both sides adjustability
- Interface ball valve, flange type and Bi-square acc. to ISO 5211

Technical data

- Control pressure: 3 bar up to 10 bar
- Operation air: filtered compressed air acc. to Pneurop ISO class 4, additional on request
- Material body: aluminium anodised
- Material piston: aluminium
- Material gaskets: NBR

Standard temperature range

-20°C to +70°C
 At a medium temperature higher than +70°C the actuator has to be mounted in raised position.

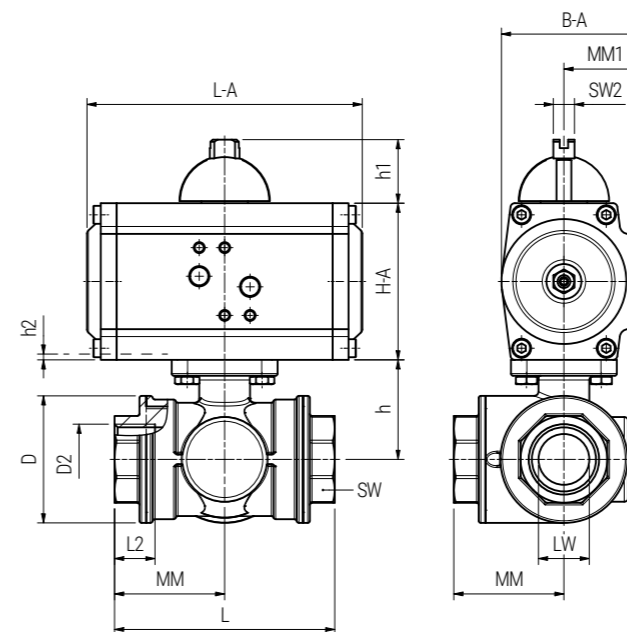
Approval text

Classification acc. to PED category 0 PED 2014-68-EU

BESTELBEISPIEL: Automatik-Kugelhahn pneumatisch 3 Wege Innengewinde T-Bohrung Größe 2" = AKP137.GTD-2" Artikel-Nr. 2TV2000008
ORDERING EXAMPLE: Automatic ball valve pneumatic 3-way female threads T-option size 2" = AKP137.GTD-2" item number 2TV2000008

Datentabelle data table

D2	DN	PN	L	L2	LW	SW	h	D	g	MM	L-A	H-A	B-A	MM1	SW2	h1	Gewicht Weight (kg)	Artikel-Nr. Item number
(mm)	(bar)	(mm)	(mm)	(mm)	(mm)	(mm)	(mm)	(mm)	(mm)	(mm)	(mm)	(mm)	(mm)	(mm)	(mm)	(mm)		
Rp 1/4"	8	30	67	11	11	22	30,5	34	17	33,5	116	65	61,5	35	10	30	1,203	2TV2000001
Rp 3/8"	10	30	67	11,4	11	22	30,5	34	17	33,5	116	65	61,5	35	10	30	1,173	2TV2000002
Rp 1/2"	15	30	77	15	14	27	32,5	39	19,5	38,5	116	65	61,5	35	10	30	1,303	2TV2000003
Rp 3/4"	20	30	87	16,3	19	32	41,5	48	24	43,5	133	74	68,5	39	10	30	2,277	2TV2000004
Rp 1"	25	16	105	19,1	24,2	41	47	60	30	52,5	133	74	68,5	39	10	30	3,027	2TV2000005
Rp 1 1/4"	32	10	122,5	21,4	30	50	59,5	72	36	61,25	137	88	80	45	10	30	4,207	2TV2000006
Rp 1 1/2"	40	10	138,5	21,4	38	55	74	86	43	69,25	161	100	92,5	51	10	30	6,680	2TV2000007
Rp 2"	50	10	166	25,7	49,5	70	85	111	55,5	83	161	100	92,5	51	10	30	10,480	2TV2000008

Maßskizze measured sketch

Komponentenübersicht component overview

DN	Antriebsart Antriebsart	KH-Variante Ball valve type	Antriebsvariante Actuator type	Antriebsgröße Actuator size	Artikel-Nr. Item number
8	AKP	137T	GTD	48	2TV2000001
10	AKP	137T	GTD	48	2TV2000002
15	AKP	137T	GTD	48	2TV2000003
20	AKP	137T	GTD	58	2TV2000004
25	AKP	137T	GTD	58	2TV2000005
32	AKP	137T	GTD	68	2TV2000006
40	AKP	137T	GTD	78	2TV2000007
50	AKP	137T	GTD	78	2TV2000008